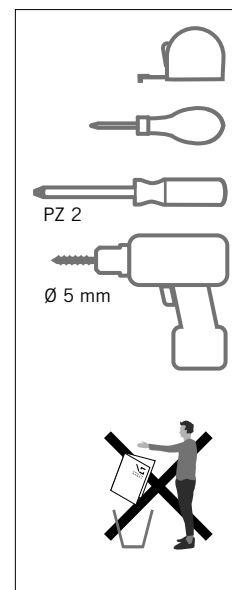
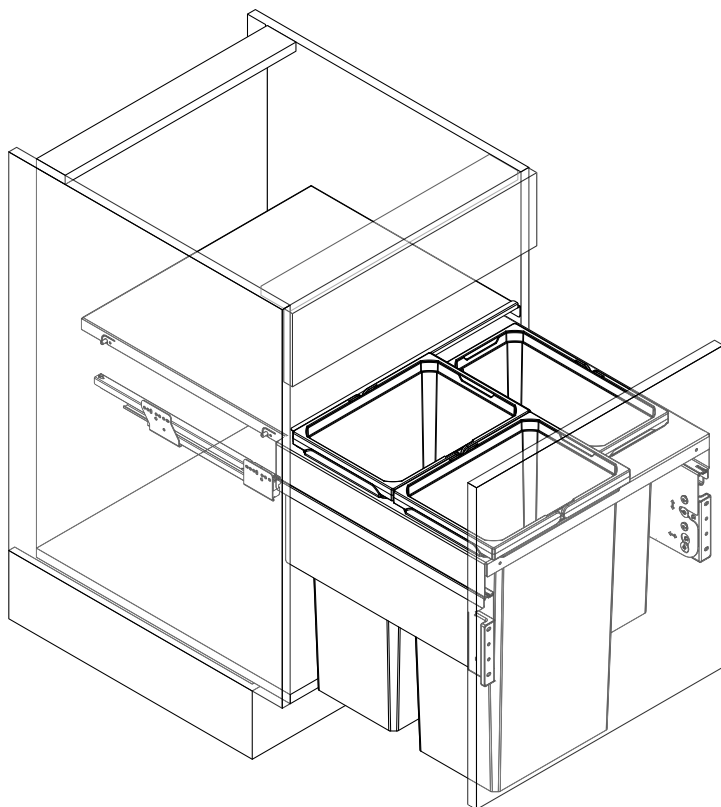


# VS ENVI<sup>®</sup> Space XX / Pro 520

# VS WASH<sup>®</sup> Space XX / Pro 520

MONTAGEANLEITUNG / ASSEMBLY MANUAL

**VAUTH  
SAGEL**

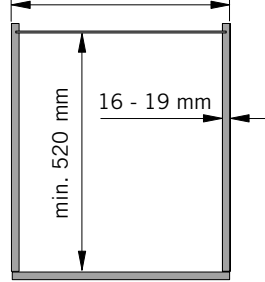


# KORPUSMASSE CABINET DIMENSIONS

Einbautiefe:  
Installation depth:

min. 520 mm  
VS ENVI® Space XX  
VS ENVI® Space XX Pro

300 | 400 | 450 | 500 | 600

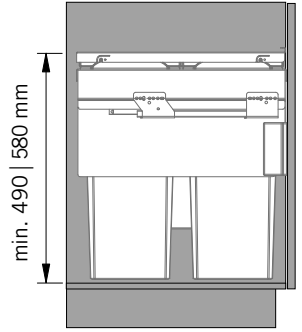


Aufsicht/Top view

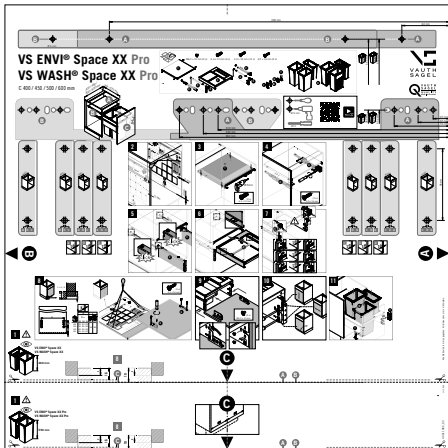
Einbauhöhe:  
Installation height:

min. 490 mm  
VS ENVI® Space XX S  
VS ENVI® Space XX

min. 580 mm  
VS ENVI® Space XX Pro S  
VS ENVI® Space XX Pro



Seitenansicht/Side view

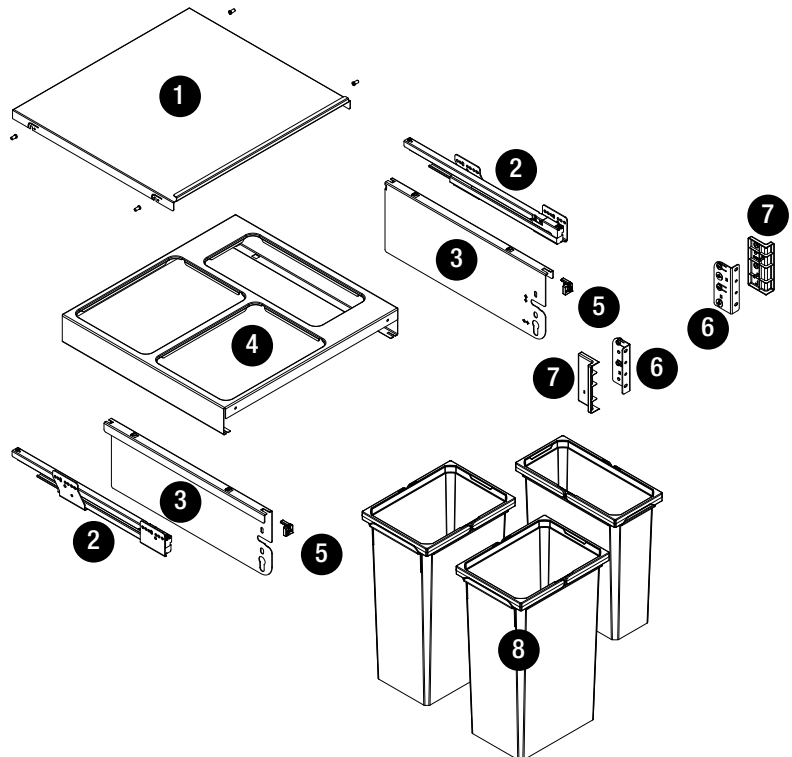


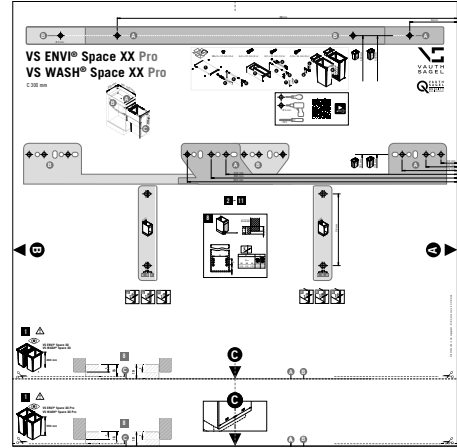
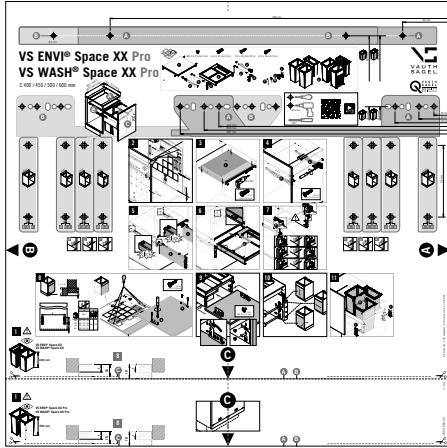
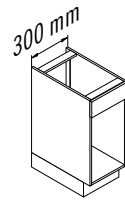
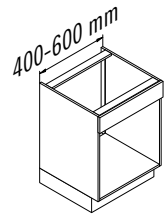
M6,0 x 10 mm (4 x)

6,3 x 13 mm (4 x)

4,0 x 16 mm (12 x)

4,5 x 16 mm (4 x)

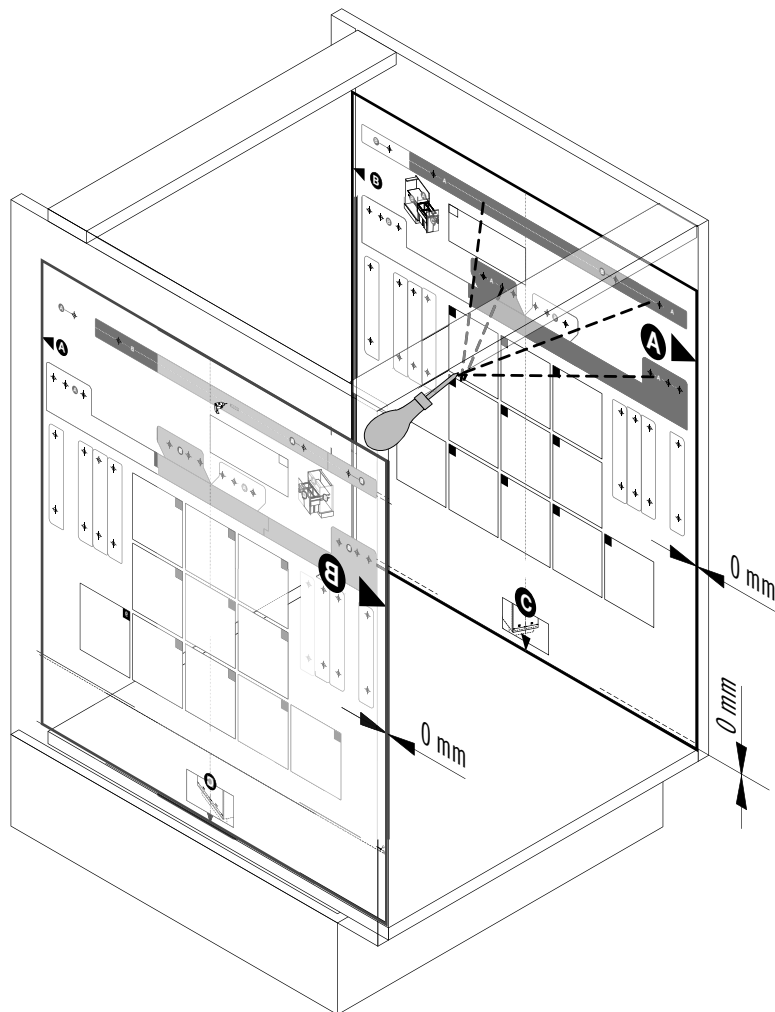




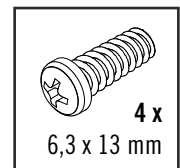
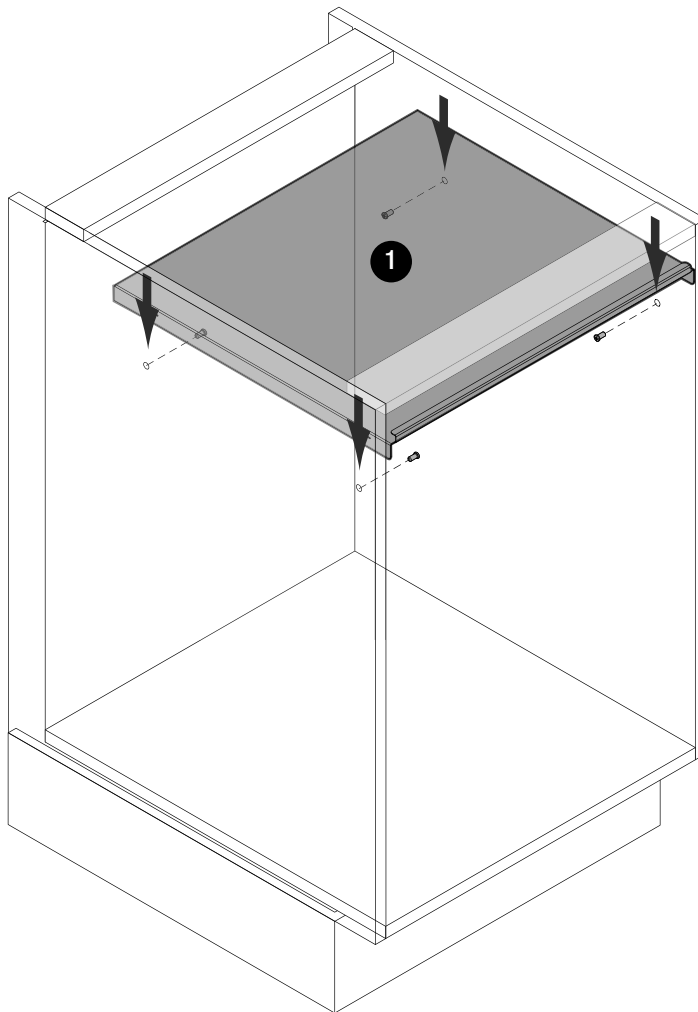
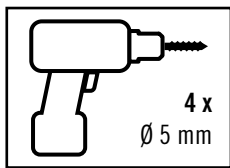
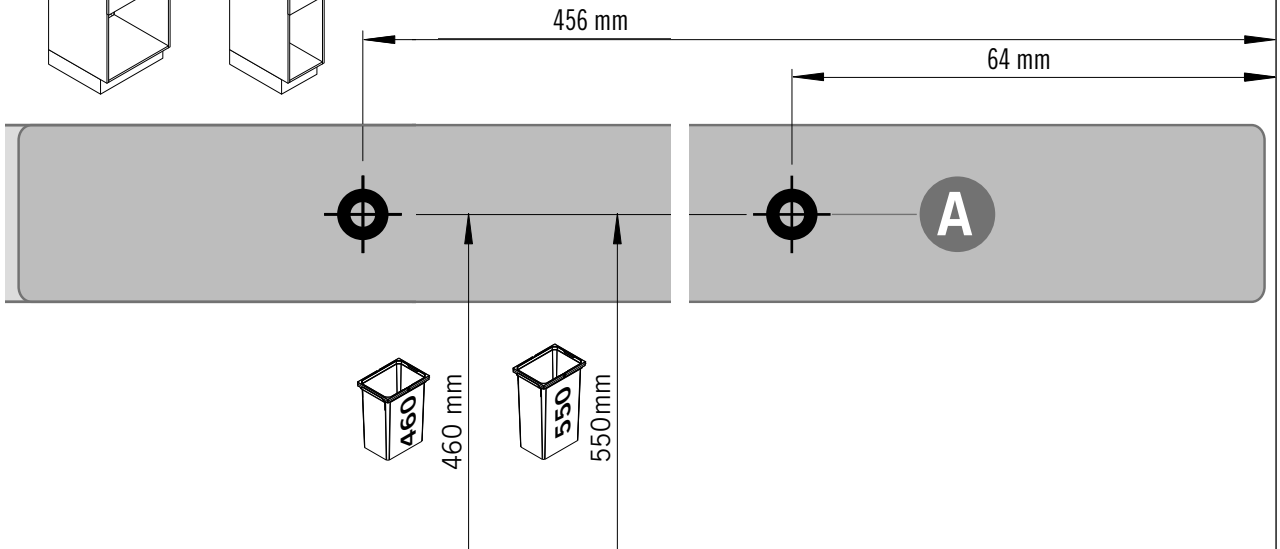
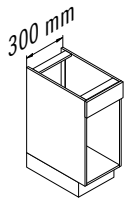
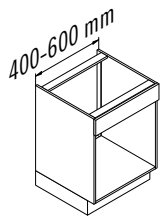
1

A

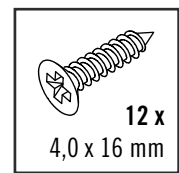
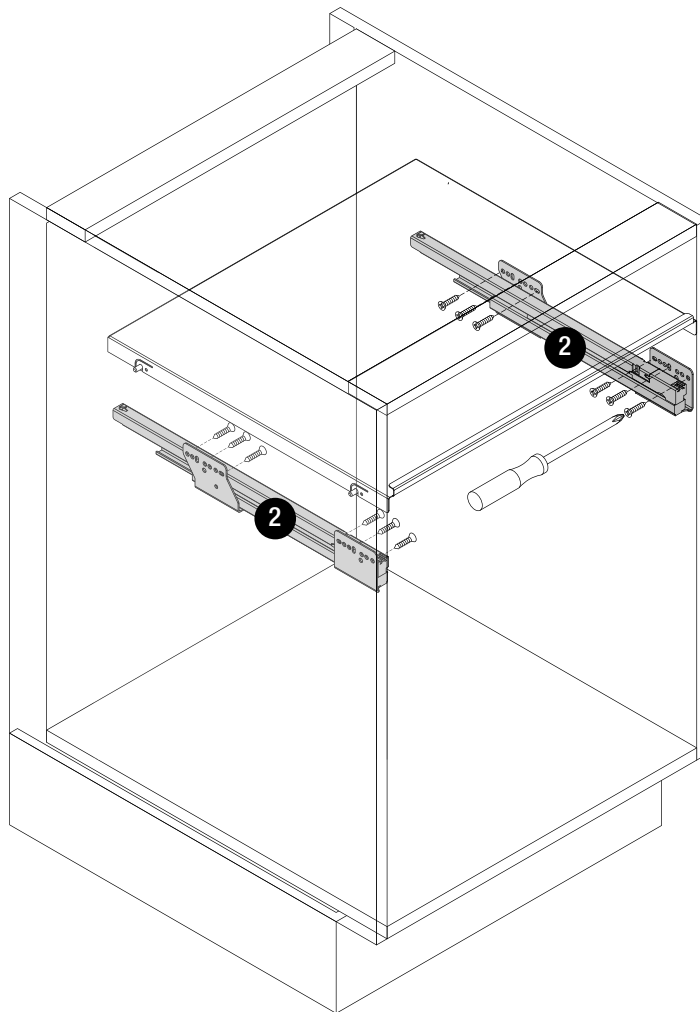
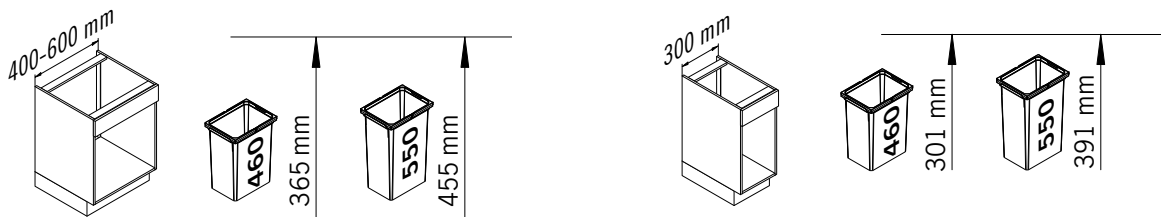
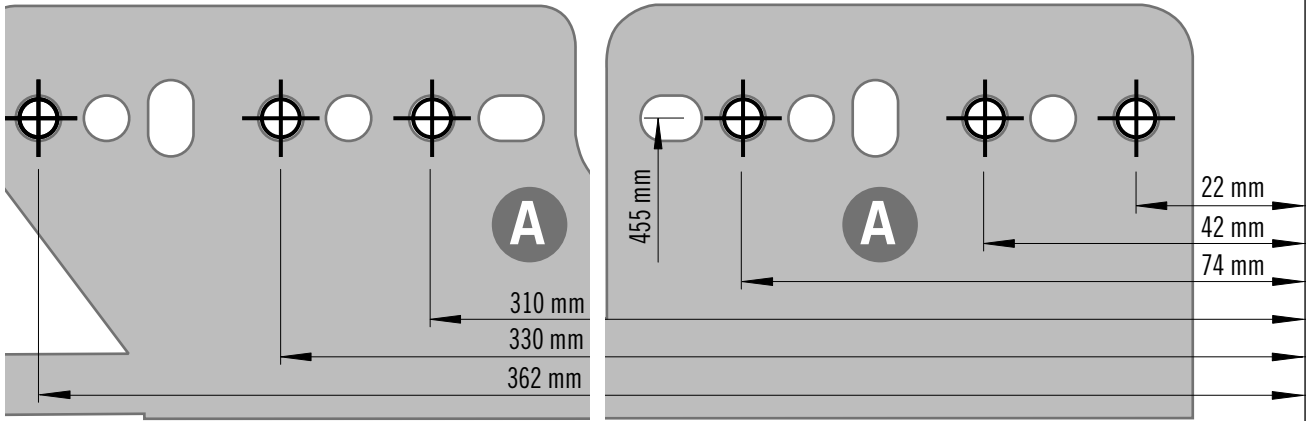
B



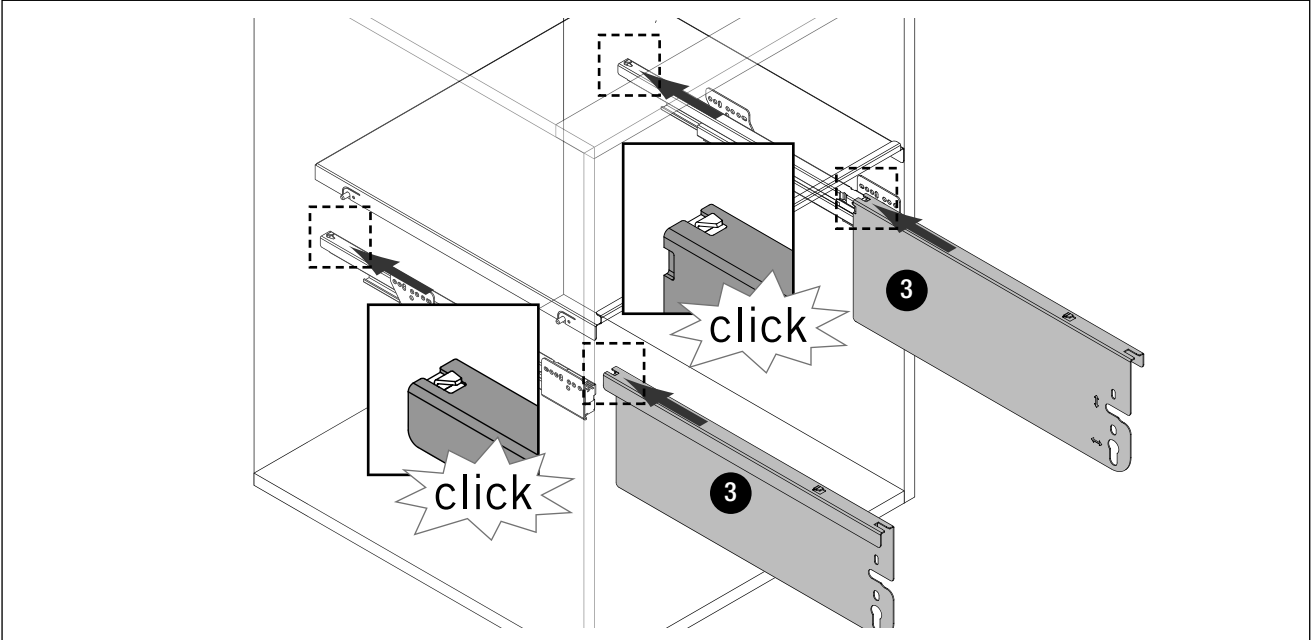
**2**



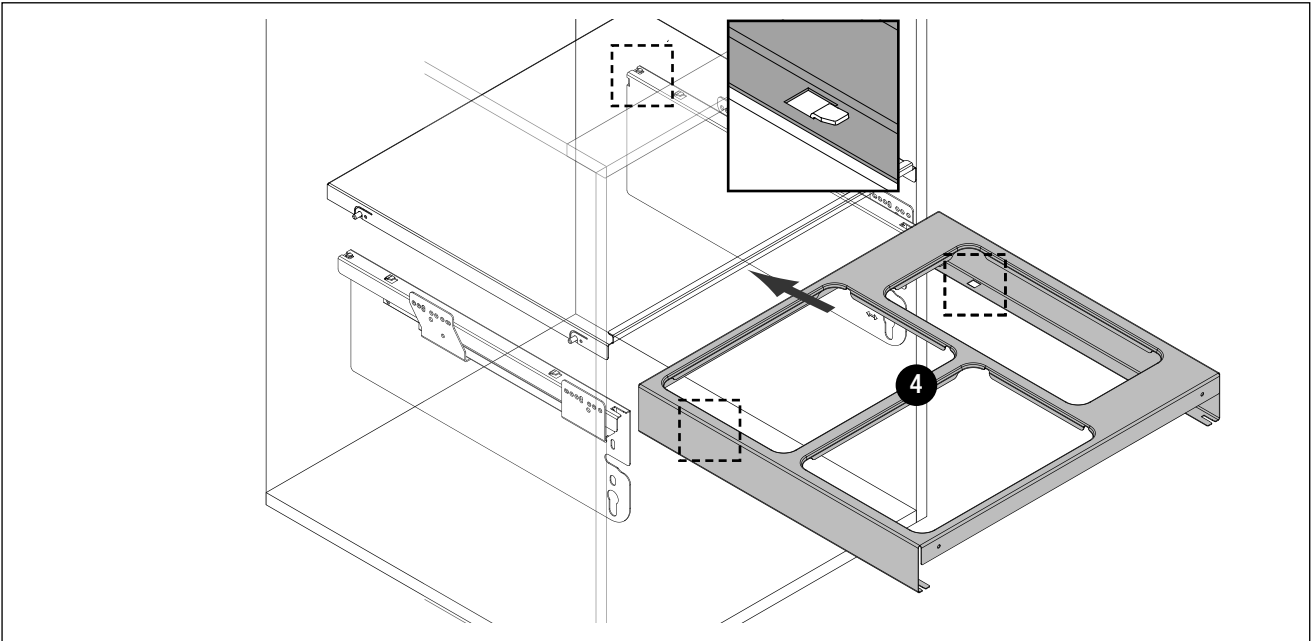
**3**



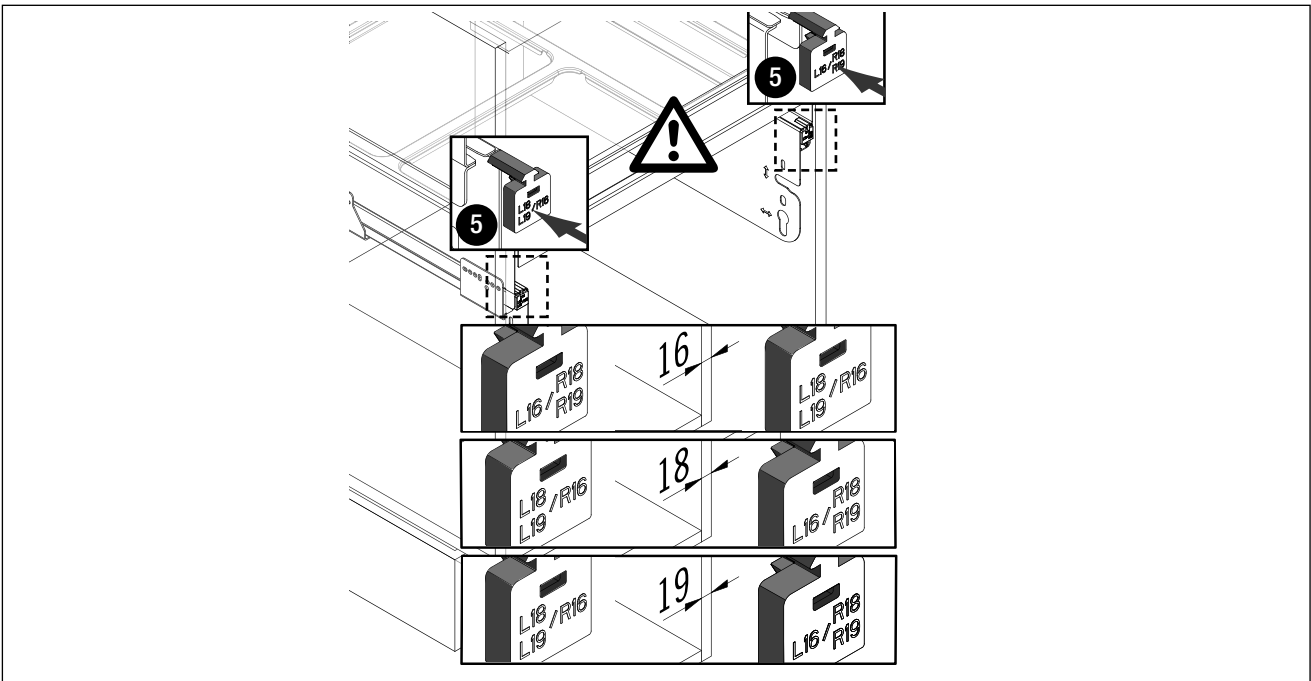
4



5

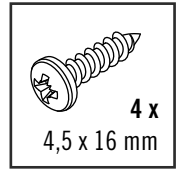
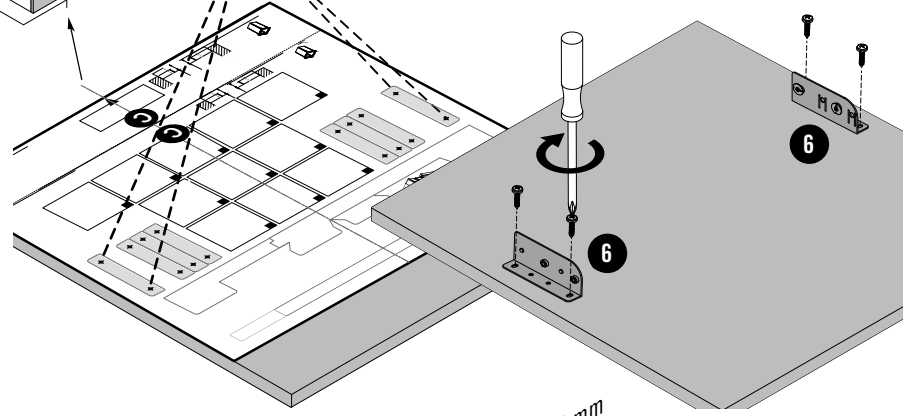
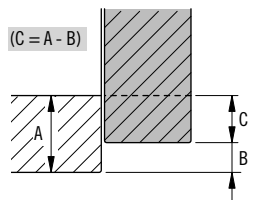
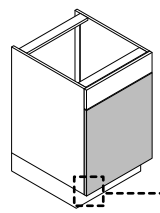
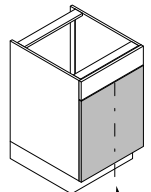


6

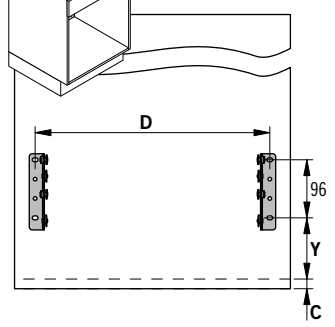


7

C

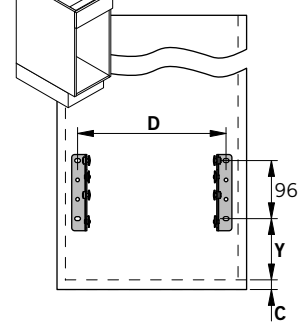


400-600 mm



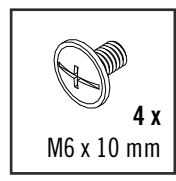
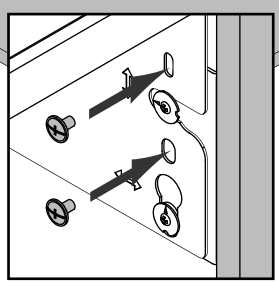
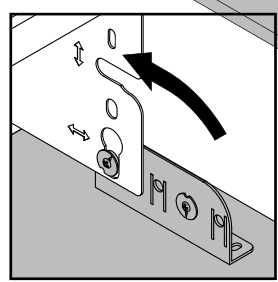
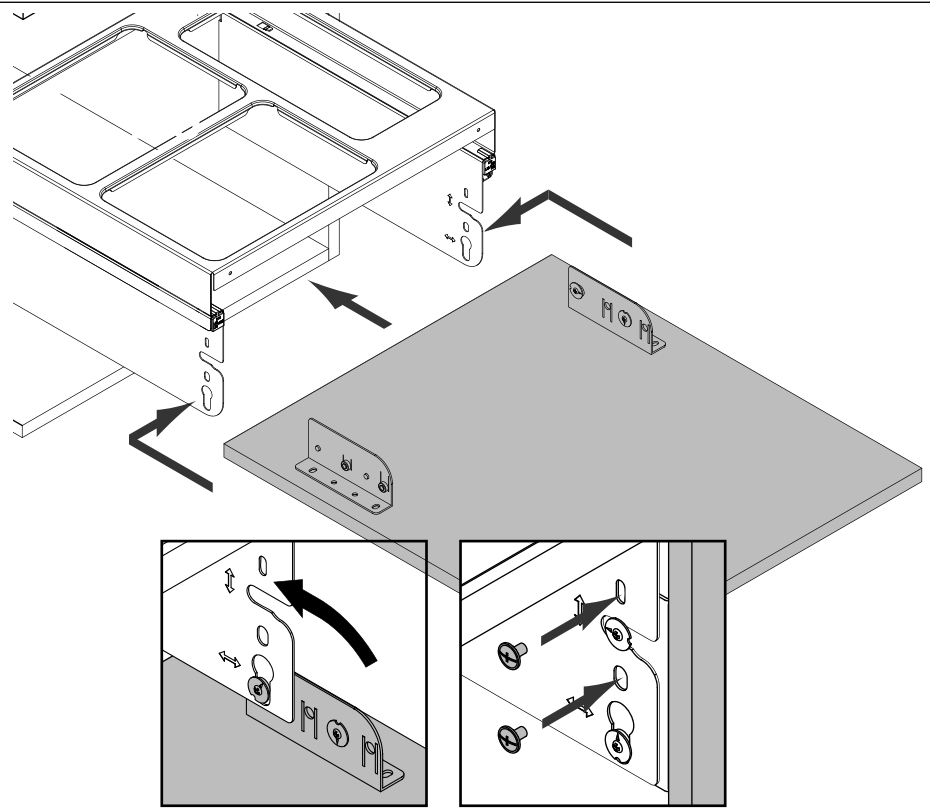
D	X =		Y
	19	18	
400	333	335	339
450	383	385	389
500	433	435	439
600	533	535	539

300 mm

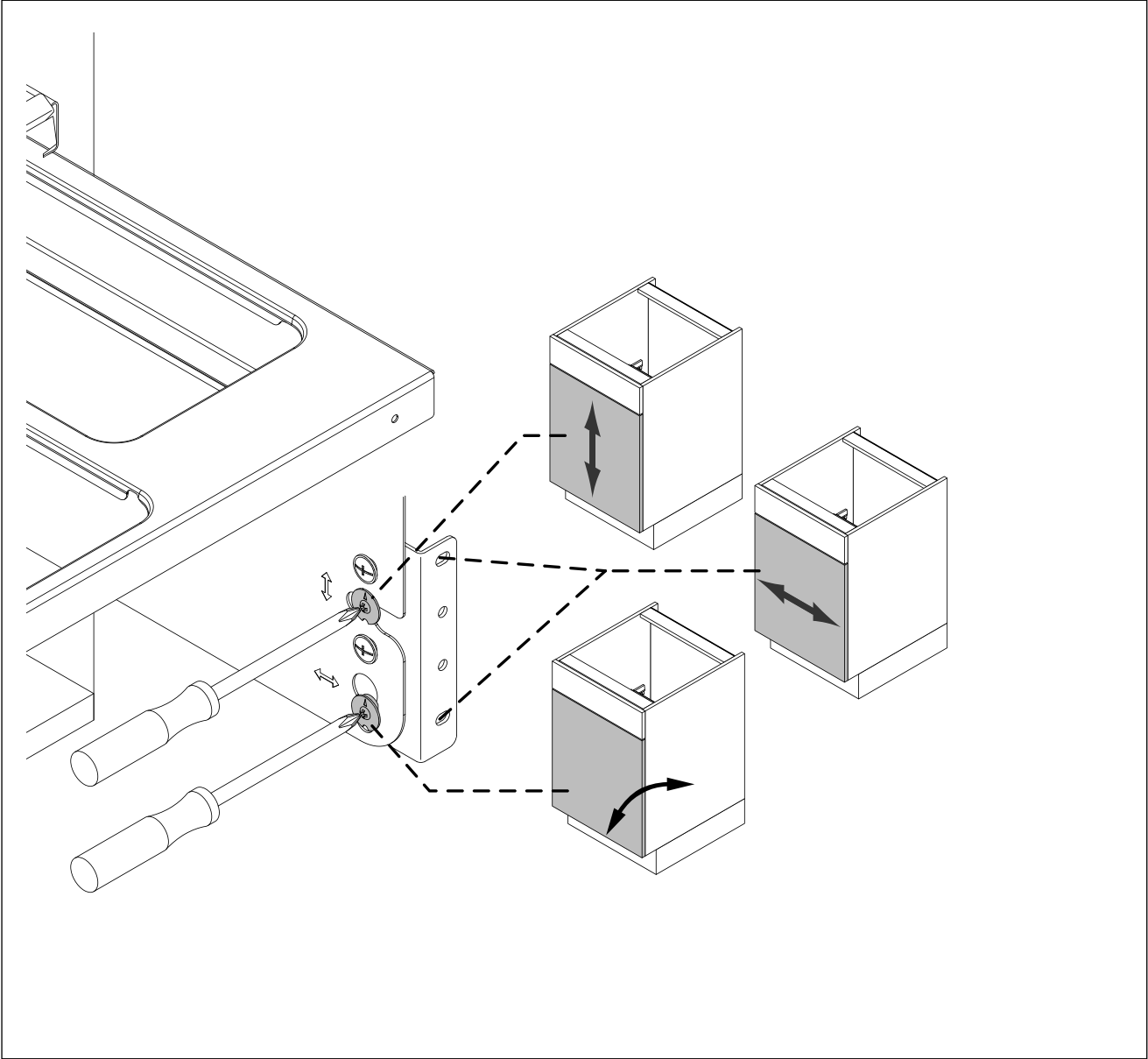


D	X =		Y
	19	18	
233	235	239	133
			223

7



8



9

