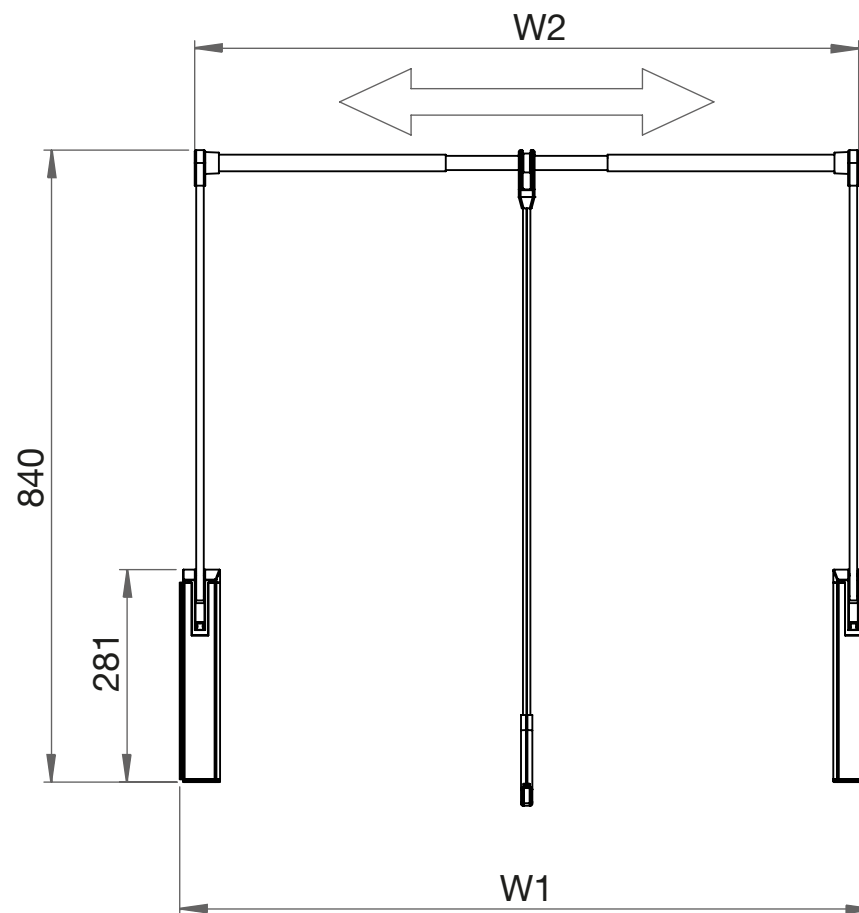
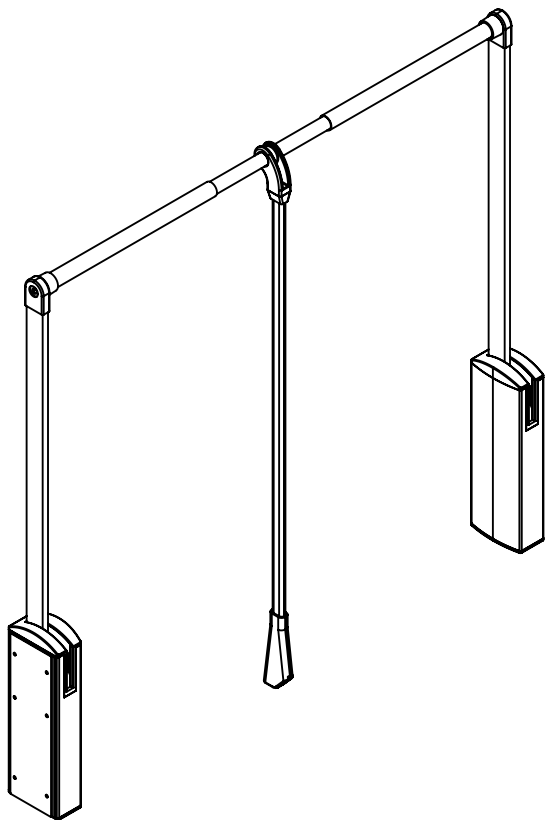


AASS



CODE	W1 min. [mm]	W1 max. [mm]	W2 min. [mm]	W2 max. [mm]
60	490	640	450	600
90	640	870	600	830
120	870	1190	830	1150

