

Elite



CREATED TO IMPROVE

INOXA

ELLITE

Cestelli realizzati in filo ellittico e fondo in HPL. A richiesta il fondo in HPL può essere fornito con vernice trasparente antiscivolo. Gli articoli 846, 828 e 830 hanno il fondo in nobilitato. I cestelli sono equipaggiati con guide ad estrazione totale Grass Dynamic XP e sistema soft-closing di serie.

Oval wire baskets with HPL bottom. Anti-slip treatment on demand. Items with code 846, 828 and 830 have melamine wooden bottom. All baskets are equipped with Grass Dynamic XP and soft-closing system as standard.



CG
Struttura Cromo
e fondo Grigio
Structure Chrome
and bottom Grey

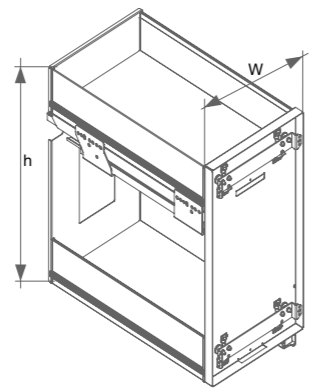
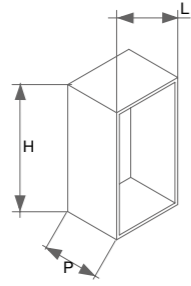
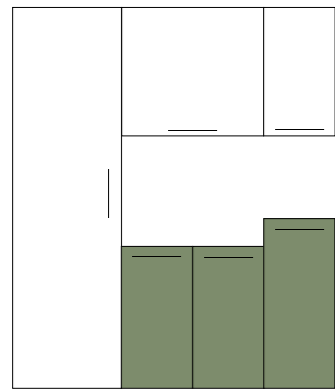
CB
Struttura Cromo
e fondo Bianco
Structure Chrome
and bottom White

CH
Struttura e fondo
Champagne
Structure and bottom
Champagne

T
Struttura Titanio
e fondo Ardesia
Structure Titanium
and bottom Slate

AR
Struttura
e fondo Ardesia
Structure
and bottom Slate

5104E	7	846BE	35
5124E	8	839E	37
5124EP	9	828DE	38
5114E	11	830DE	39
5102E	13	301DE	41
5112E	15	818TE	43
5105E	17	859E	45
5107E	19	852E	47
5132E	21	1852E	49
5132EA	23	860XE	51
5202E	25	861E	53
5202ED	27	808E	55
5144E	29	841ER	56
5207E	31	842ER	57
803E	33	5824E	59

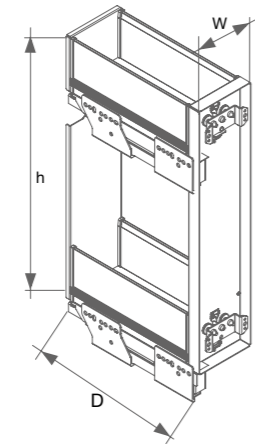
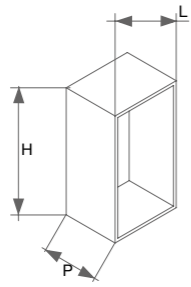
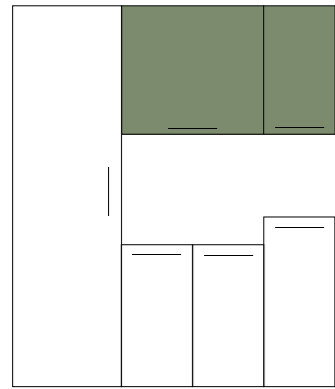


L [mm]	150-200*	300-600*
W [mm]	112-162*	264-564*

H [mm]	720	820
h [mm]	524-660*	714-720*

P [mm]	450-500
--------	---------

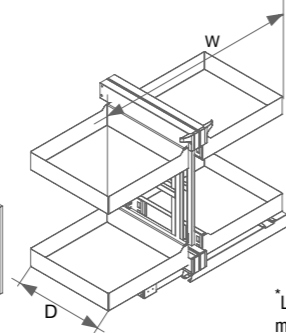
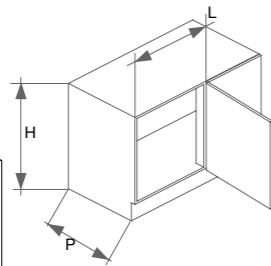
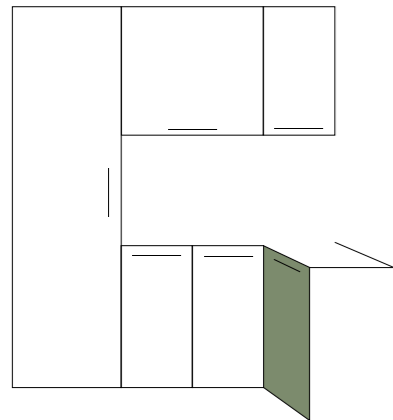
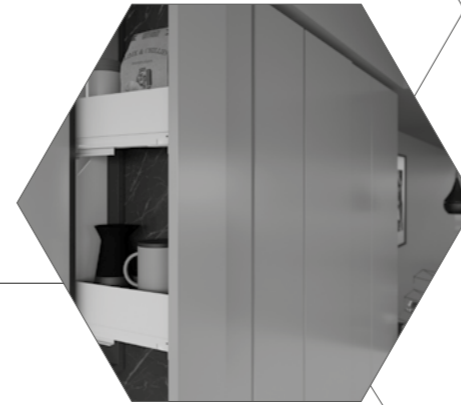
*Le misure sono da intendersi come dimensione minima e massima disponibile per i vari articoli di questa collezione
The measurements are to be understood as the minimum and maximum available sizes for the various items in this collection.



L [mm]	150
W [mm]	112

H [mm]	720
h [mm]	525

P [mm]	280
D [mm]	277

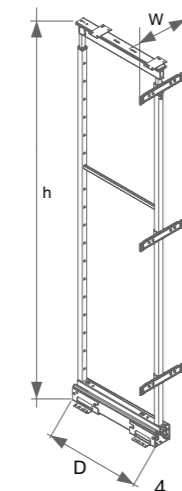
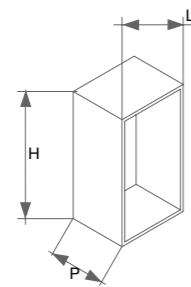
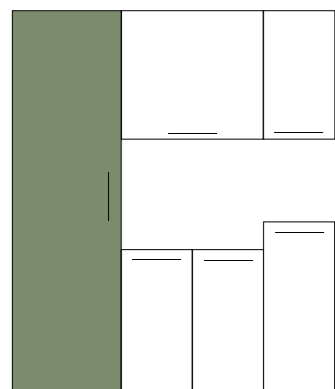
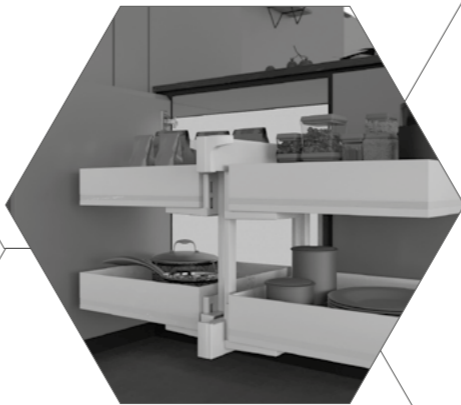


L [mm]	400-600*
W [mm]	705-940*

H [mm]	720-2070
h [mm]	183 ⁽¹⁾ -2075*

P [mm]	500-820
D [mm]	480-820*

*Le misure sono da intendersi come dimensione minima e massima disponibile per i vari articoli di questa collezione
The measurements are to be understood as the minimum and maximum available sizes for the various items in this collection.
⁽¹⁾Si fa riferimento ai meccanismi vendibili come singoli ripiani
⁽¹⁾Refers to mechanisms sold as individual shelves



L [mm]	150-750*
W [mm]	108-695*

H [mm]	720-2070
h [mm]	595-2485*

P [mm]	500
D [mm]	480

*Le misure sono da intendersi come dimensione minima e massima disponibile per i vari articoli di questa collezione
The measurements are to be understood as the minimum and maximum available sizes for the various items in this collection.



SOLUZIONI

Solutions

PRODOTTI CHE ORGANIZZANO I TUOI SPAZI

I nostri articoli sono studiati per ottimizzare gli spazi e renderli più fruibili. Ogni tipologia si inserisce e si integra nella cucina e trova il posto giusto permettendoti di godere appieno dell'ambiente living. Lo spazio si vive meglio quando è ben organizzato, tutto trova il proprio posto e può facilmente essere trovato.

PRODUCTS TO ORGANIZE YOUR SPACES

Our products are designed to make the best out of spaces. Each category fits perfectly in the kitchen and finds its place, allowing a better organization and an easy way to storage.



Facile da Installare, Immediato da Utilizzare
Easy to install, Immediate to use

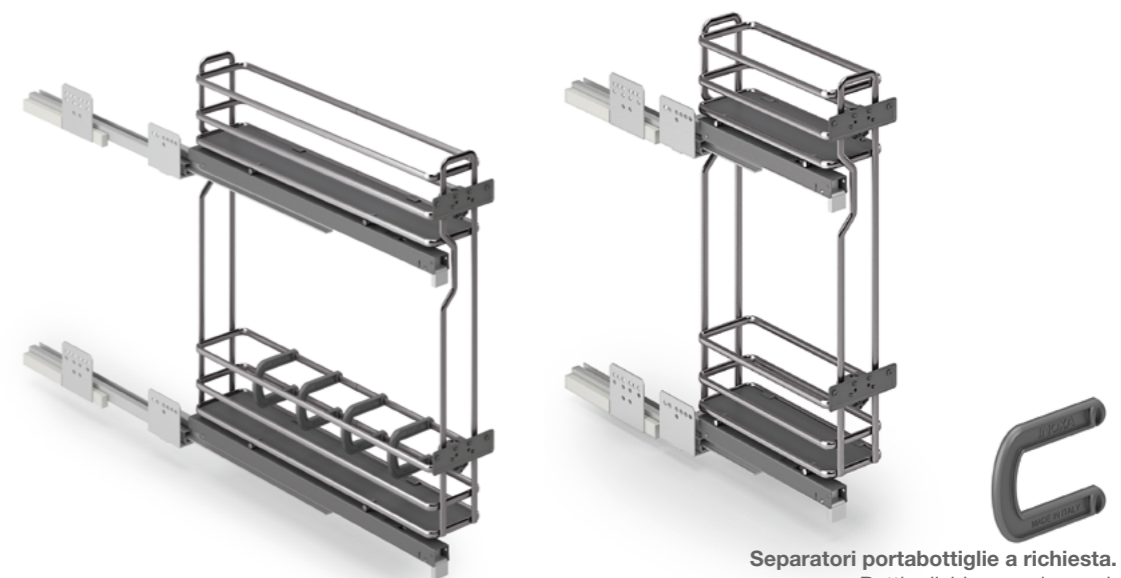
Creazioni dal design unico, pensate per te
Unique design creations, designed for you

Qualità e durata, il nostro impegno progettuale
Quality and durability, our design commitment

5104E

Elite

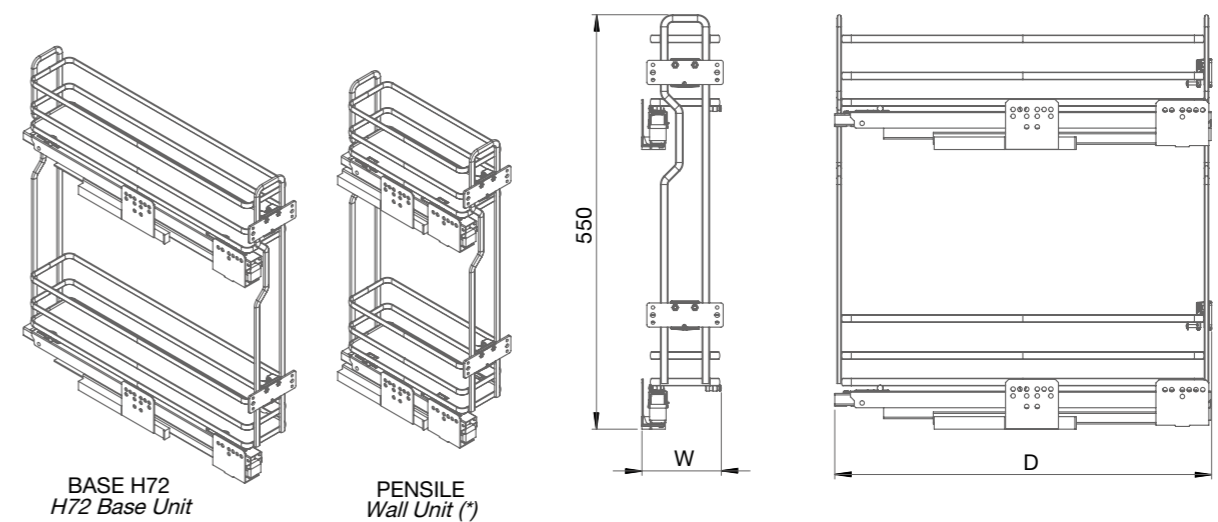
Estraibile due piani - a partire dal modulo mobile 15cm per base e pensile
 Two shelves extractable basket - starting from the cabinet module at 15cm for both base and overhead cabinets.



Separatori portabottiglie a richiesta.
 Bottle dividers on demand.

Cod. DPBE (1 Pcs Bianco/White) - Cod. DPBEAV (1 Pcs Grigio Ral7035/Grey Ral7035) - Cod. DPBEAR (1 Pcs Ardesia Ral7043/Slate Ral7043)
 Cod. FEDPBE (4 Pcs Bianco/White) - Cod. FEDPBEAV (4 Pcs Grigio Ral7035/Grey Ral7035) - Cod. DPBEAR (4 Pcs Ardesia Ral7043/Slate Ral7043)

Dettagli Tecnici
 Technical Details



BASE H72
H72 Base Unit

PENSILE
Wall Unit (*)

	L [mm]	150	200	250
	W [mm]	264	364	414

	Code	D [mm]
PENSILE Wall Unit (*)	28	275
BASE H72 H72 Base Unit	45	450
	50	500

Portata guide kg 40
 Slides load capacity kg 40

Soft-Close di serie / Soft-Close as standard

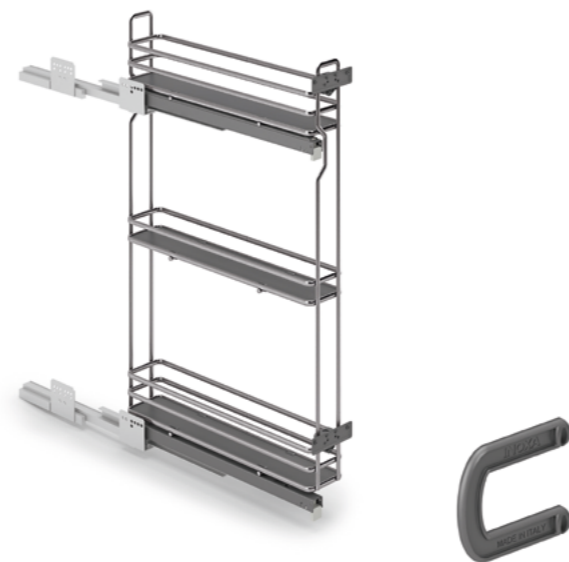
Trattamento antiscivolo a richiesta / Antislip treatment on demand

(*) - Solo mobili larghezza L 150 mm - Only for L 150 mm wall units

5124E

Elite

Estraibile tre piani - unicamente per modulo mobile da 15cm
 Three pull-out shelves - only for the 15cm cabinet module.



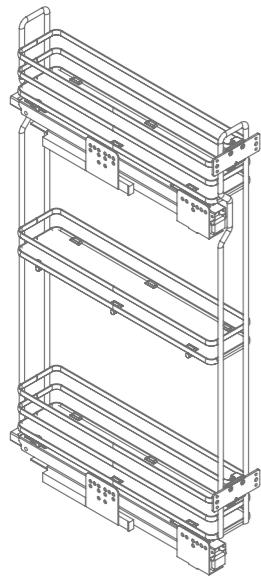
Separatori portabottiglie a richiesta.
 Bottle dividers on demand.

Cod. DPBE (1 Pcs Bianco/White) - Cod. DPBEAV (1 Pcs Grigio Ral7035/Grey Ral7035) - Cod. DPBEAR (1 Pcs Ardesia Ral7043/Slate Ral7043)
 Cod. FEDPBE (4 Pcs Bianco/White) - Cod. FEDPBEAV (4 Pcs Grigio Ral7035/Grey Ral7035) - Cod. DPBEAR (4 Pcs Ardesia Ral7043/Slate Ral7043)

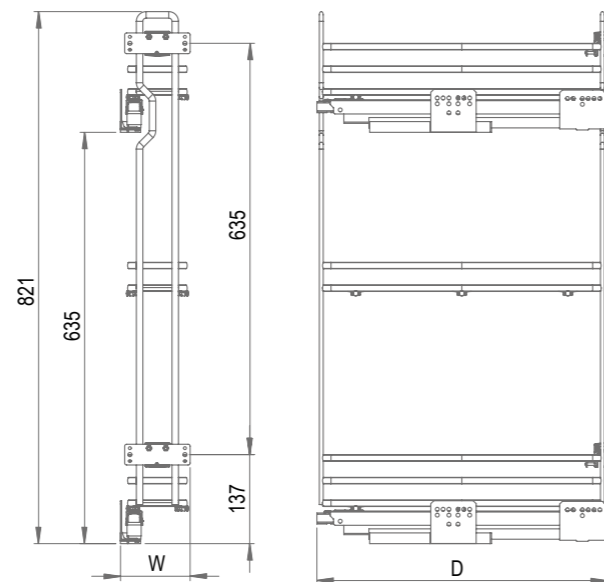
Dettagli Tecnici
 Technical Details

Portata guide kg 40
 Slides load capacity kg 40

Soft-Close di serie / Soft-Close as standard
 Trattamento antiscivolo a richiesta / Antislip treatment on demand



BASE

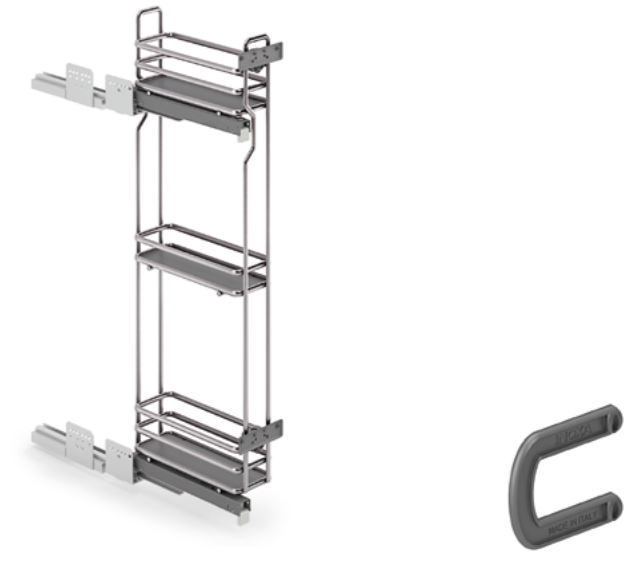


	L [mm]	150	Code	D [mm]
	W [mm]	108	-	-
			45	450
			50	500

5124E

Elite

Estraibile tre piani per pensile - unicamente per modulo mobile da 15cm
 Three pull-out shelves for overhead cabinet - only for the 15cm mobile module.



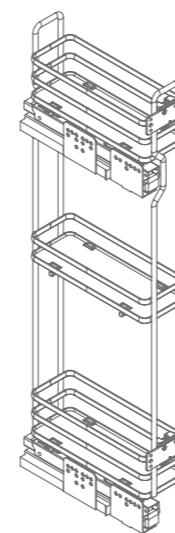
Separatori portabottiglie a richiesta.
 Bottle dividers on demand.

Cod. DPBE (1 Pcs Bianco/White) - Cod. DPBEAV (1 Pcs Grigio Ral7035/Grey Ral7035) - Cod. DPBEAR (1 Pcs Ardesia Ral7043/Slate Ral7043)
 Cod. FEDPBE (4 Pcs Bianco/White) - Cod. FEDPBEAV (4 Pcs Grigio Ral7035/Grey Ral7035) - Cod. DPBEAR (4 Pcs Ardesia Ral7043/Slate Ral7043)

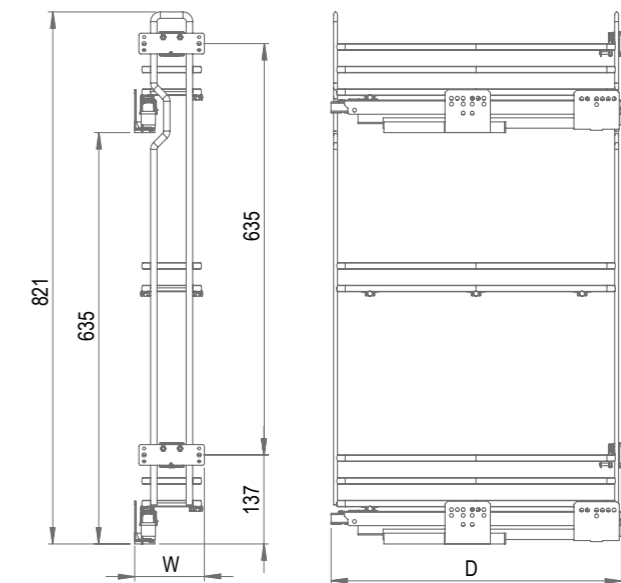
Dettagli Tecnici
 Technical Details

Portata guide kg 40
 Slides load capacity kg 40

Soft-Close di serie / Soft-Close as standard
 Trattamento antiscivolo a richiesta / Antislip treatment on demand



PENSILE
 Overhead cabinet



	L [mm]	150	Code	D [mm]
	W [mm]	108	28	275
			-	-
			-	-



5114E

Elite

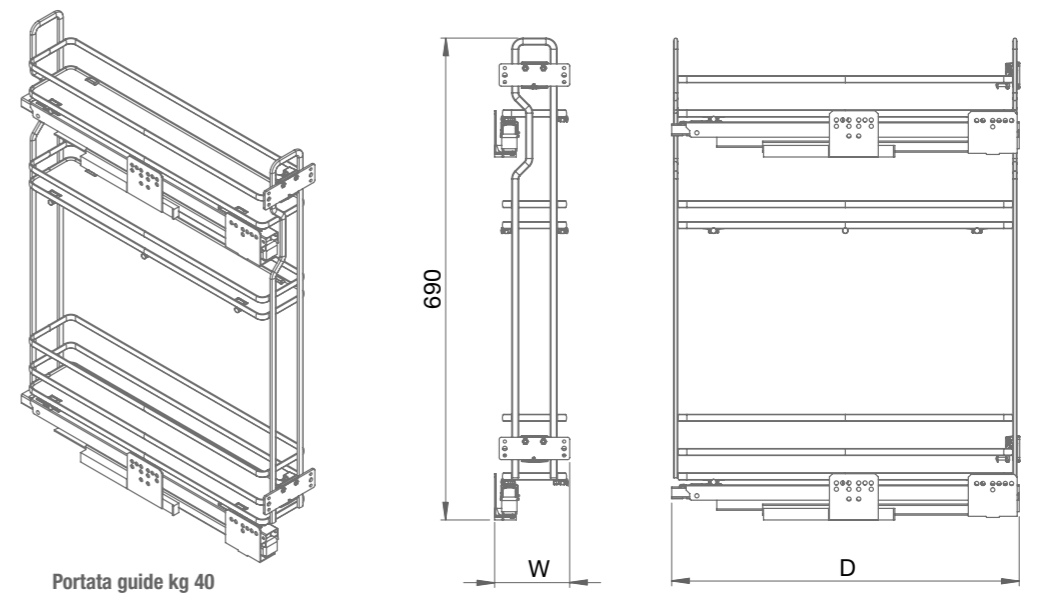
Estraibile tre piani - per modulo mobile a partire da 15cm ed altezza 80cm
 Three-shelf extractable basket - for cabinet module starting from 15cm width and 80cm height.



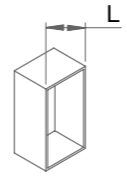
Separatori portabottiglie a richiesta.
 Bottle dividers on demand.

Cod. DPBE (1 Pcs Bianco/White) - Cod. DPBEAV (1 Pcs Grigio Ral7035/Grey Ral7035) - Cod. DPBEAR (1 Pcs Ardesia Ral7043/Slate Ral7043)
 Cod. FEDPBE (4 Pcs Bianco/White) - Cod. FEDPBEAV (4 Pcs Grigio Ral7035/Grey Ral7035) - Cod. DPBEAR (4 Pcs Ardesia Ral7043/Slate Ral7043)

Dettagli Tecnici Technical Details

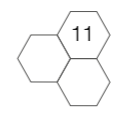


Portata guide kg 40
 Slides load capacity kg 40

	L [mm]	150	200	250
	W [mm]	114	164	214

Code	D [mm]
45	450
50	500

Soft-Close di serie / Soft-Close as standard
 Trattamento antiscivolo a richiesta / Antislip treatment on demand





5102E

Elite

Estraibile due piani - per modulo mobile superiore a 30cm
 Two shelves extractable basket - suitable for cabinet module exceeding 30cm

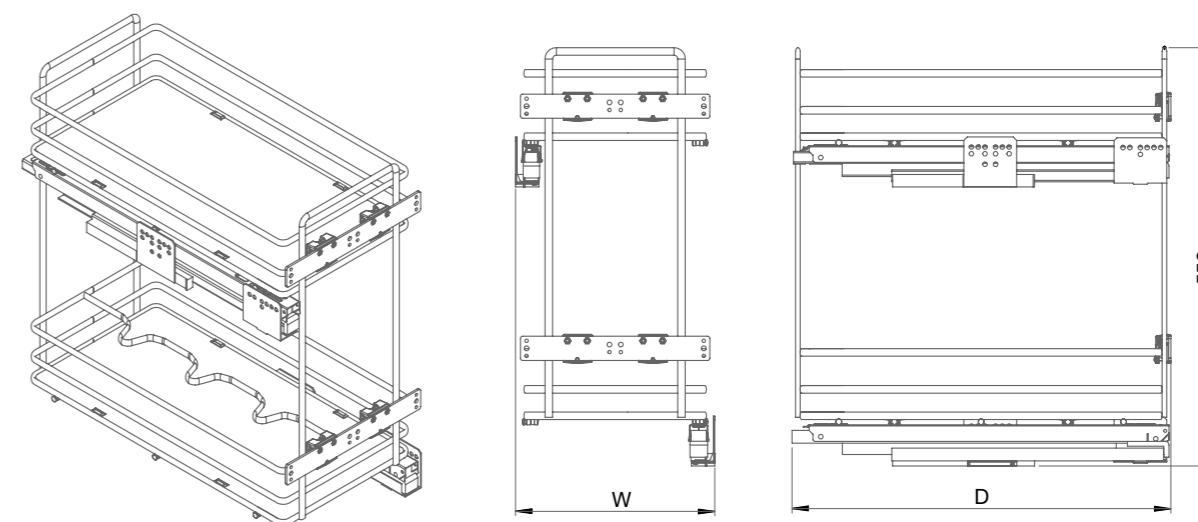


Separatori portabottiglie a richiesta.
 Bottle dividers on demand.

Cod. DPBE (1 Pcs Bianco/White) - Cod. DPBEAV (1 Pcs Grigio Ral7035/Grey Ral7035) - Cod. DPBEAR (1 Pcs Ardesia Ral7043/Slate Ral7043)
 Cod. FEDPBE (4 Pcs Bianco/White) - Cod. FEDPBEAV (4 Pcs Grigio Ral7035/Grey Ral7035) - Cod. DPBEAR (4 Pcs Ardesia Ral7043/Slate Ral7043)

Dettagli Tecnici

Technical Details



	L [mm]	300	400	450	500	600
	W [mm]	264	364	414	464	564

Code	D [mm]
45	450
50	500

Portata guide kg 40
 Slides load capacity kg 40

Soft-Close di serie / Soft-Close as standard

Trattamento antiscivolo a richiesta / Antislip treatment on demand



5112E

Elite

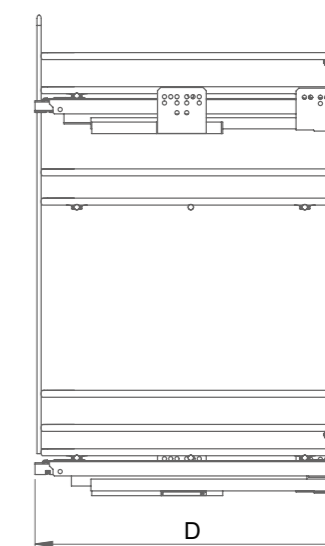
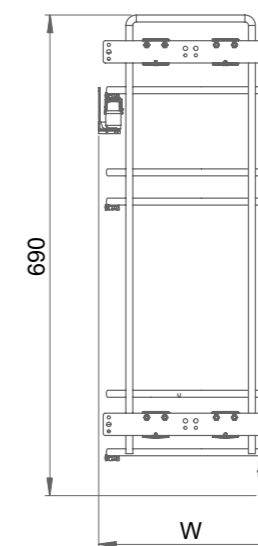
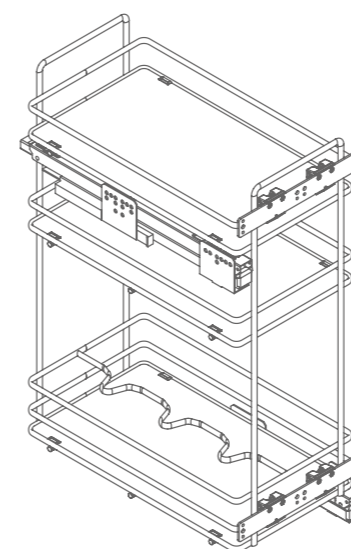
Estraibile tre piani - per modulo mobile superiore a 30cm ed altezza 80cm
 Three-shelf extractable basket - suitable for cabinet module exceeding 30cm and a height of 80 cm.



Separatori portabottiglie a richiesta.
 Bottle dividers on demand.

Cod. DPBE (1 Pcs Bianco/White) - Cod. DPBEAV (1 Pcs Grigio Ral7035/Grey Ral7035) - Cod. DPBEAR (1 Pcs Ardesia Ral7043/Slate Ral7043)
 Cod. FEDPBE (4 Pcs Bianco/White) - Cod. FEDPBEAV (4 Pcs Grigio Ral7035/Grey Ral7035) - Cod. DPBEAR (4 Pcs Ardesia Ral7043/Slate Ral7043)

Dettagli Tecnici Technical Details



	L [mm]	300	400	450	500	600
	W [mm]	264	364	414	464	564

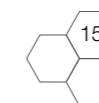
Code	D [mm]
45	450
50	500

Portata guide kg 40

Slides load capacity kg 40

Soft-Close di serie / Soft-Close as standard

Trattamento antiscivolo a richiesta / Antislip treatment on demand

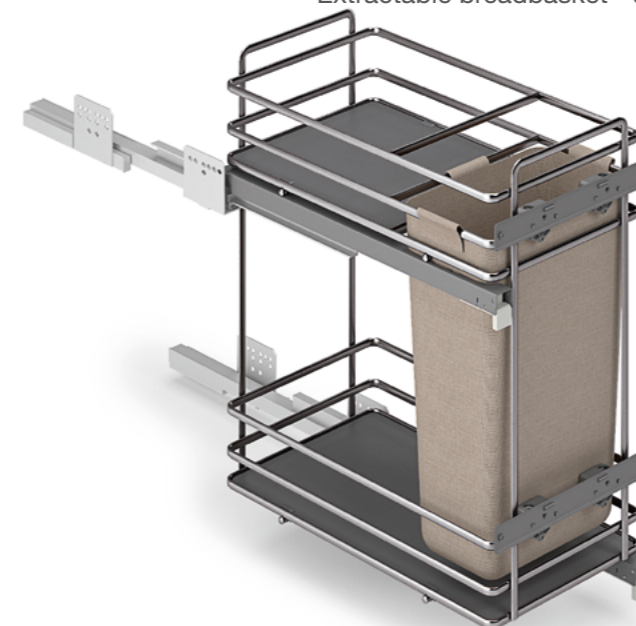




5105E

Elite

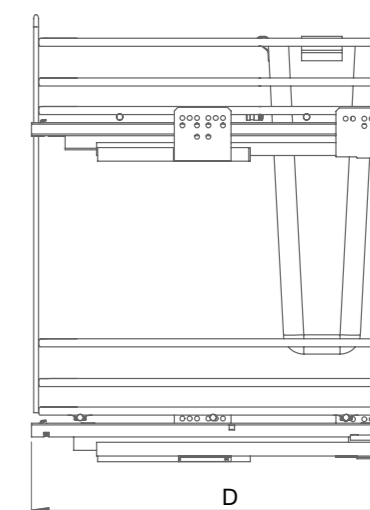
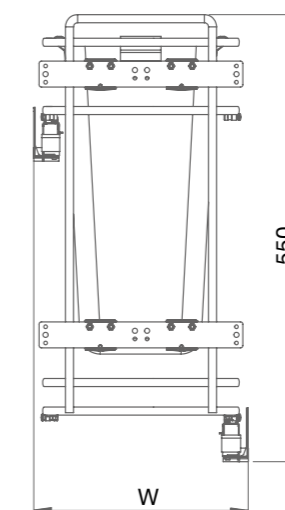
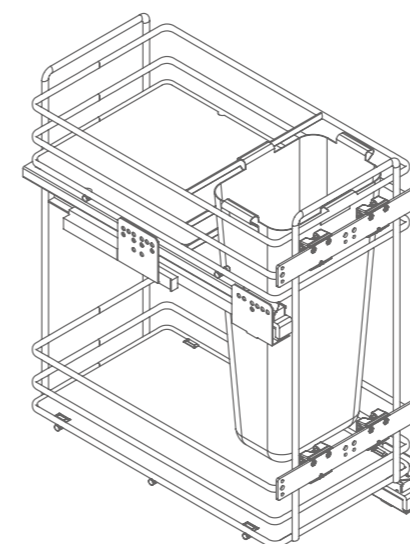
Estraibile portapane - per modulo mobile superiore a 30cm
 Extractable breadbasket - suitable for cabinet module exceeding 30cm



Separatori portabottiglie a richiesta.
 Bottle dividers on demand.

Cod. DPBE (1 Pcs Bianco/White) - Cod. DPBEAV (1 Pcs Grigio Ral7035/Grey Ral7035) - Cod. DPBEAR (1 Pcs Ardesia Ral7043/Slate Ral7043)
 Cod. FEDPBE (4 Pcs Bianco/White) - Cod. FEDPBEAV (4 Pcs Grigio Ral7035/Grey Ral7035) - Cod. DPBEAR (4 Pcs Ardesia Ral7043/Slate Ral7043)

Dettagli Tecnici
 Technical Details



	L [mm]	300	400	450
	W [mm]	264	364	414

Portata guide kg 40
 Slides load capacity kg 40
Soft-Close di serie / Soft-Close as standard
Trattamento antiscivolo a richiesta / Antislip treatment on demand

Code	D [mm]
45	450
50	500



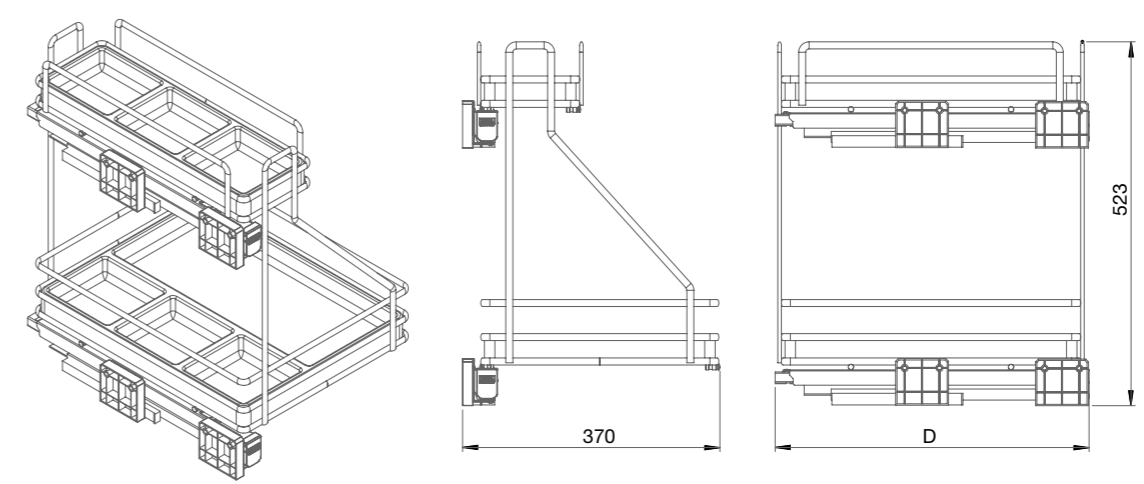
5107E

Elite

Estraibile porta detersivi con guide laterali e distanziali
Extractable detergent basket with lateral slides and spacers



Dettagli Tecnici
Technical Details



	Lmin [mm]	400
	W [mm]	370

Portata guide kg 40
Slides load capacity kg 40
Soft-Close di serie / Soft-Close as standard
Trattamento antiscivolo a richiesta / Antislip treatment on demand

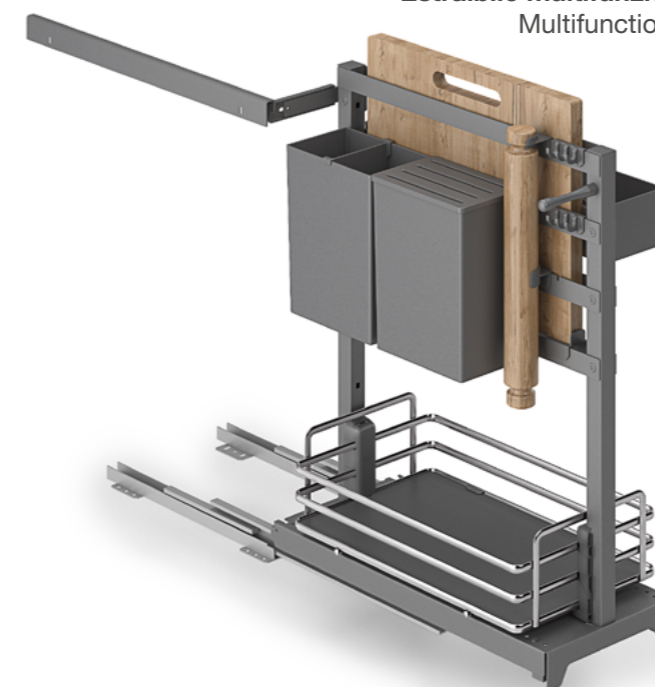
Code	D [mm]
45	450
50	500



5132E

Elite

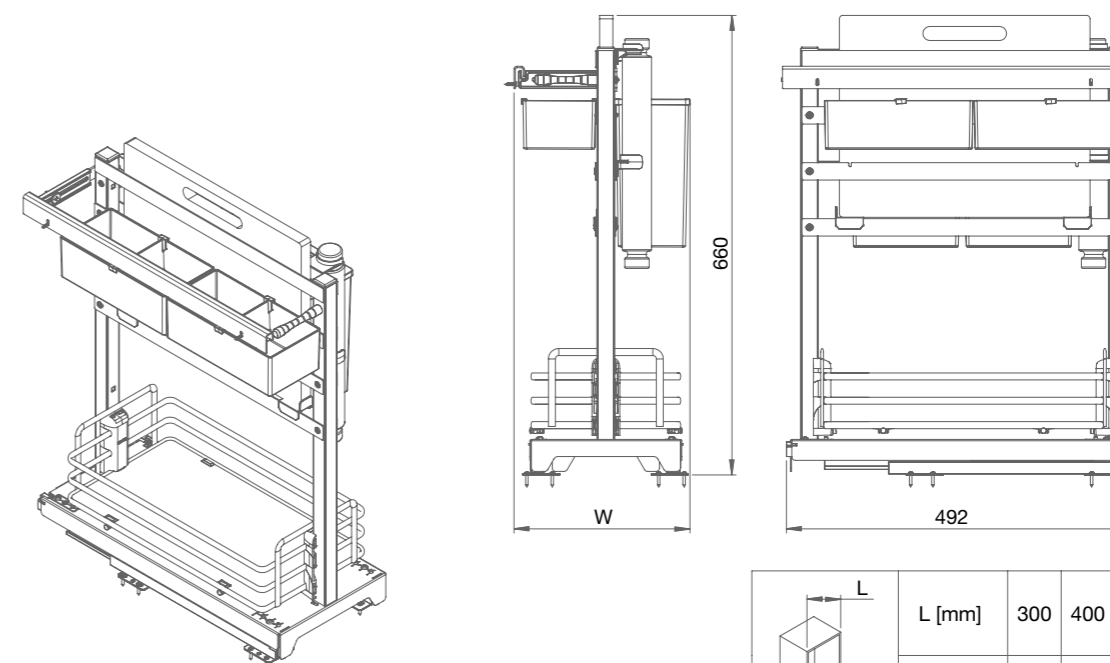
Estraibile multifunzione "cook-it-all" - estrazione manuale
Multifunction basket "cook it all"- manual extraction



Separatori portabottiglie a richiesta.
Bottle dividers on demand.

Cod. DPBE (1 Pcs Bianco/White) - Cod. DPBEAV (1 Pcs Grigio Ral7035/Grey Ral7035) - Cod. DPBEAR (1 Pcs Ardesia Ral7043/Slate Ral7043)
Cod. FEDPBE (4 Pcs Bianco/White) - Cod. FEDPBEAV (4 Pcs Grigio Ral7035/Grey Ral7035) - Cod. DPBEAR (4 Pcs Ardesia Ral7043/Slate Ral7043)

Dettagli Tecnici
Technical Details



Portata guide kg 40
Slides load capacity kg 40
Soft-Close di serie / Soft-Close as standard
Trattamento antiscivolo a richiesta / Antislip treatment on demand

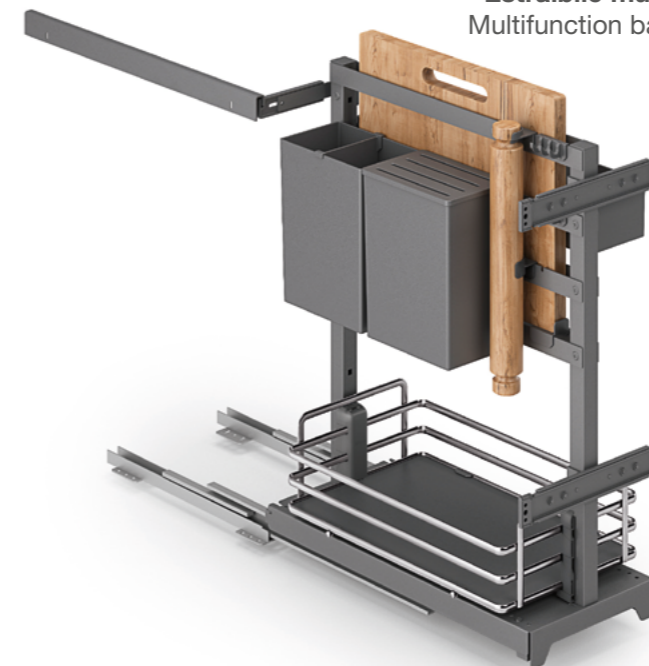
Il codice si riferisce all'articolo completo (telai + cesti)
The code refers to the whole article
(frame + baskets)



5132EA

Elite

Estraibile multifunzione "cook-it-all" con attacco anta
 Multifunction basket "Cook-it-all" with door fixing brackets



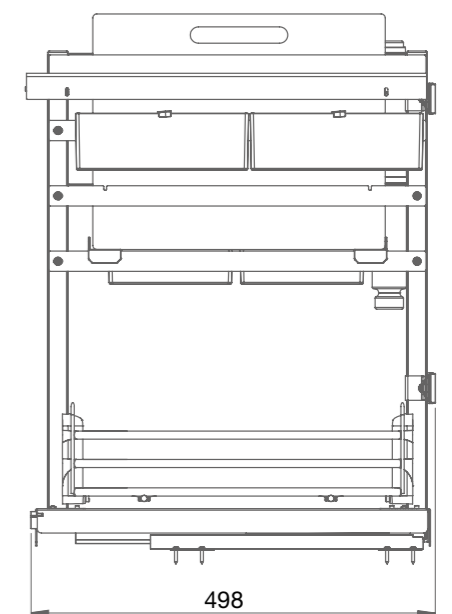
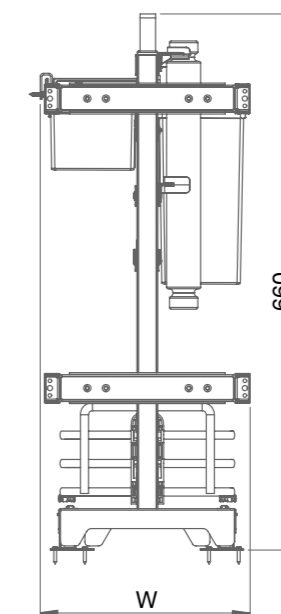
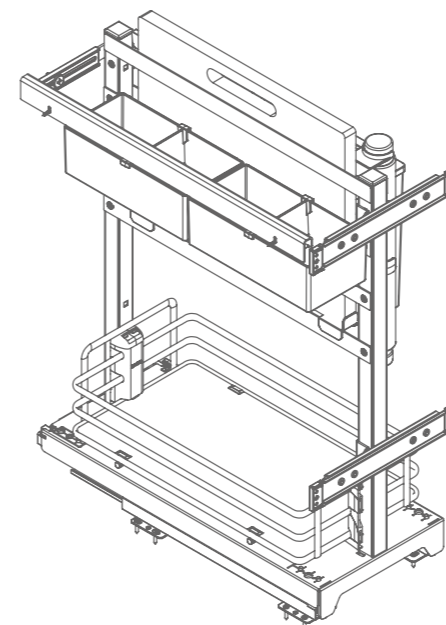
Separatori portabottiglie a richiesta.
 Bottle dividers on demand.

Cod. DPBE (1 Pcs Bianco/White) - Cod. DPBEAV (1 Pcs Grigio Ral7035/Grey Ral7035) - Cod. DPBEAR (1 Pcs Ardesia Ral7043/Slate Ral7043)
 Cod. FEDPBE (4 Pcs Bianco/White) - Cod. FEDPBEAV (4 Pcs Grigio Ral7035/Grey Ral7035) - Cod. DPBEAR (4 Pcs Ardesia Ral7043/Slate Ral7043)

Dettagli Tecnici

Technical Details

Il codice si riferisce all'articolo completo (telaio + cesti)
 The code refers to the whole article
 (frame + baskets)



Portata guide kg 40
 Slides load capacity kg 40

Soft-Close di serie / Soft-Close as standard
Trattamento antiscivolo a richiesta / Antislip treatment on demand

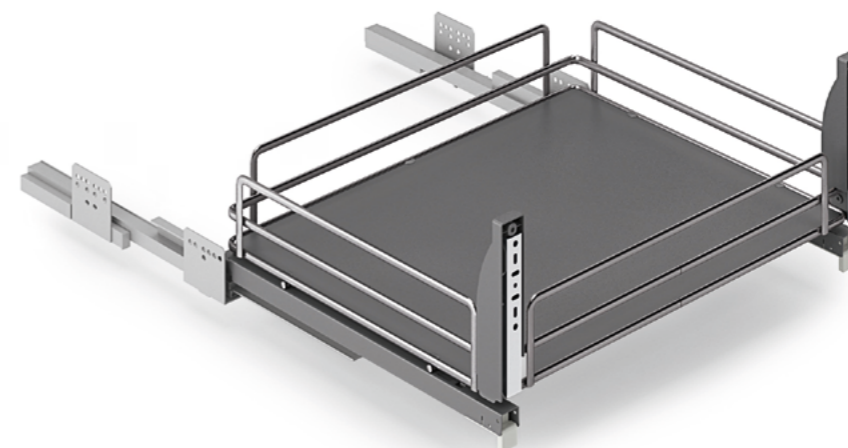
	L [mm]	300	400
	W [mm]	258	358



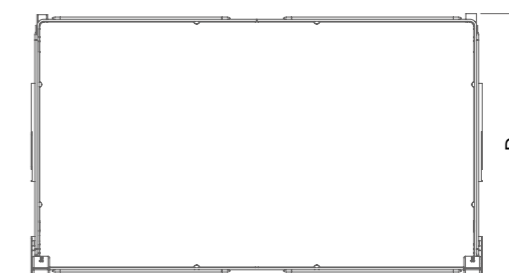
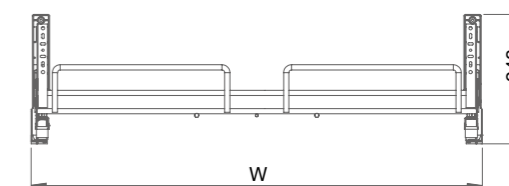
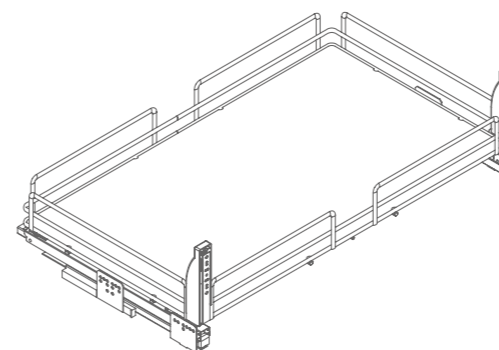
5202E

Elite

Cassetto estraibile con staffe di fissaggio all'anta
Pull-out drawer basket with brackets for fixing to the door.



Dettagli Tecnici
Technical Details



L [mm]	300	400	450	500	600	700	750	800	900
	W [mm]	314	364	414	464	564	664	714	764

Code	D [mm]
45	450
50	500

Portata guide kg 40
Slides load capacity kg 40

Soft-Close di serie / Soft-Close as standard
Trattamento antiscivolo a richiesta / Antislip treatment on demand

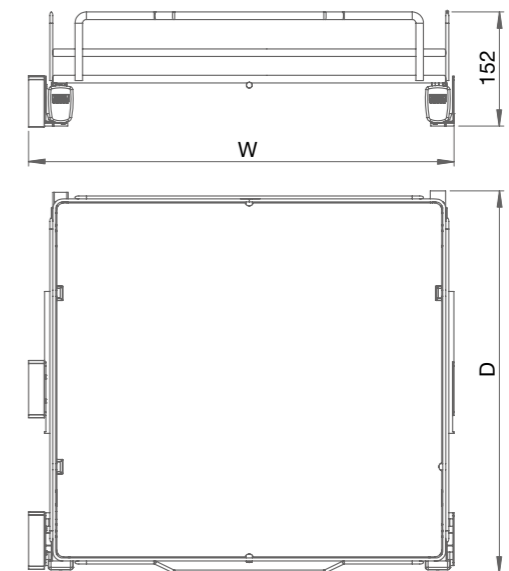
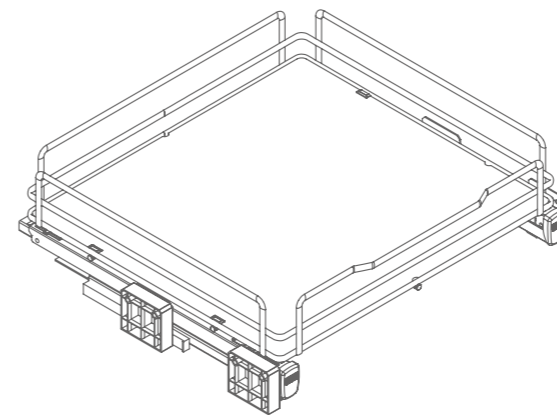
5202ED

Elite

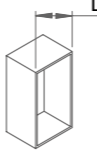
Cassetto estraibile con distanziali - estrazione manuale
 Drawer basket with spacers - manual extraction



Dettagli Tecnici
 Technical Details



Portata guide kg 40
 Slides load capacity kg 40

	L [mm]	300	400	450	500	600	700	750	800	900
	W [mm]	314	364	414	464	564	664	714	764	864

Code	D [mm]
45	455
50	505

Soft-Close di serie / Soft-Close as standard
 Trattamento antiscivolo a richiesta / Antislip treatment on demand



5144E

Elite

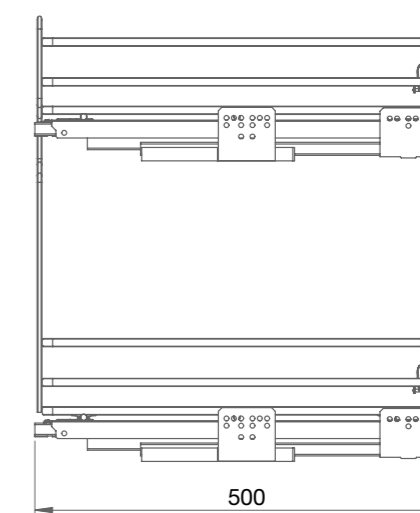
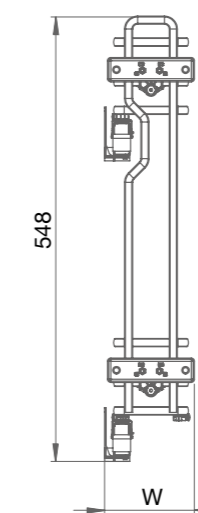
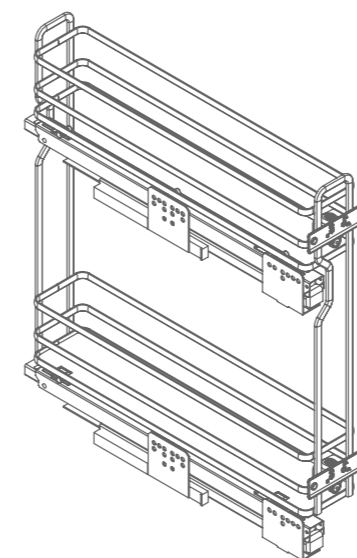
Estraibile porta teglie- unicamente per modulo mobile da 15cm
 Pull-out baking tray holder - only for the 15cm cabinet module



Separatori portabottiglie a richiesta.
 Bottle dividers on demand.

Cod. DPBE (1 Pcs Bianco/White) - Cod. DPBEAV (1 Pcs Grigio Ral7035/Grey Ral7035) - Cod. DPBEAR (1 Pcs Ardesia Ral7043/Slate Ral7043)
 Cod. FEDPBE (4 Pcs Bianco/White) - Cod. FEDPBEAV (4 Pcs Grigio Ral7035/Grey Ral7035) - Cod. DPBEAR (4 Pcs Ardesia Ral7043/Slate Ral7043)

Dettagli Tecnici
 Technical Details



	L [mm]	150
	W [mm]	110

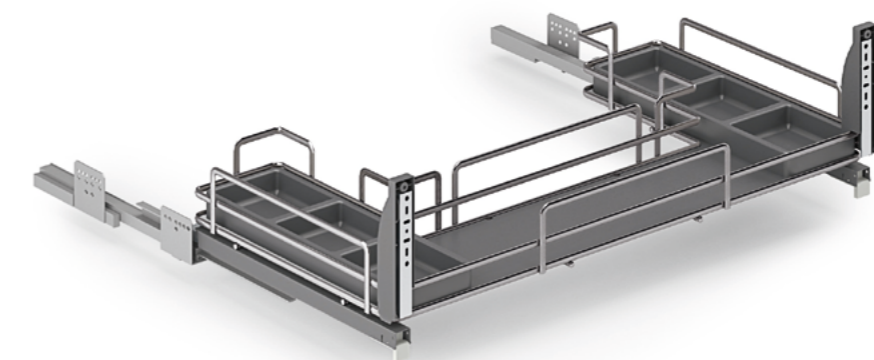
Portata guide kg 40
 Slides load capacity kg 40
Soft-Close di serie / Soft-Close as standard
Trattamento antiscivolo a richiesta / Antislip treatment on demand



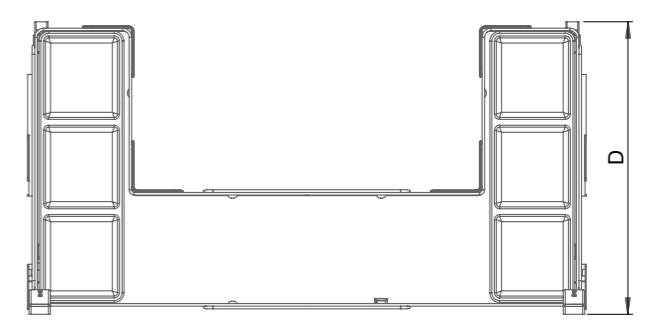
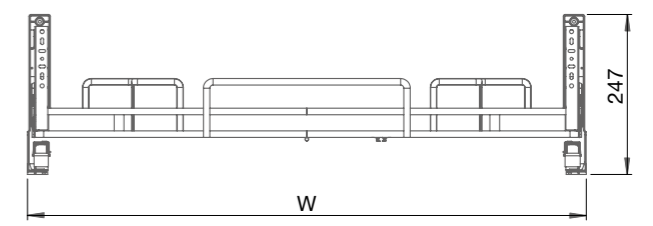
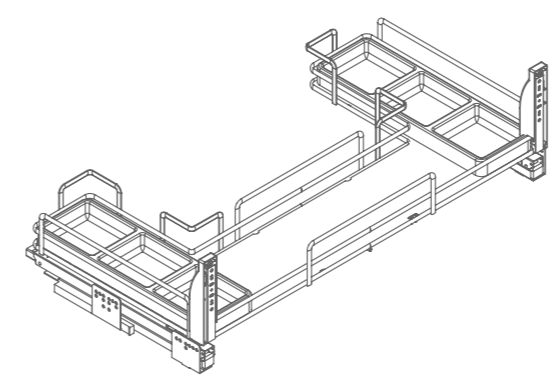
5207E

Elite

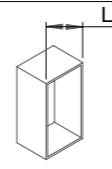
Cestello sottolavello - unicamente per modulo mobile da 90cm
 Under-sink basket - only for the 90cm cabinet module.



Dettagli Tecnici
 Technical Details



Portata guide kg 40
 Slides load capacity kg 40

	L [mm]	900
	W [mm]	864

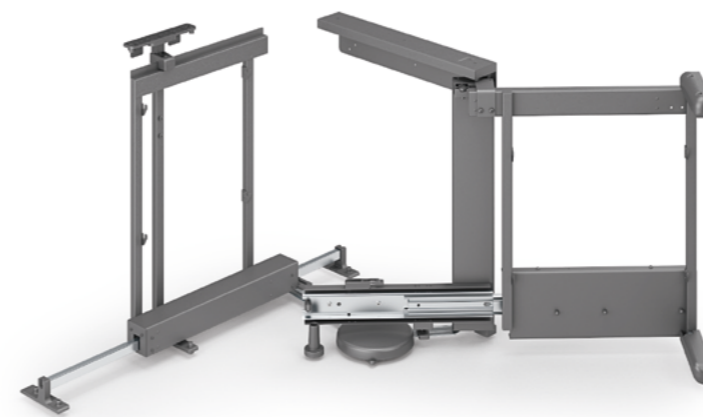
Soft-Close di serie / Soft-Close as standard
Trattamento antiscivolo a richiesta / Antislip treatment on demand
Vaschette in plastica incluse / Plastic Trays included

Code	D [mm]
45	452

803E

Elite

Meccanismo d'angolo disponibile in varie altezze- denominato "Dynamic Corner". Comprensivo di cesti
 Corner mechanism, available in several heights - It is called "Dynamic Corner". It includes baskets



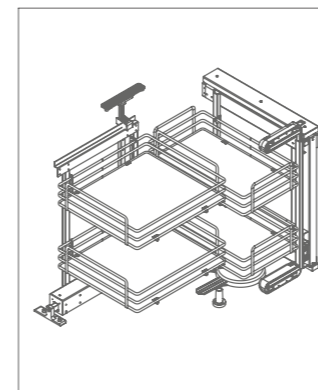
Cod. 803MBDX - 803MBSX
 Cod. 803MADX - 803MASX



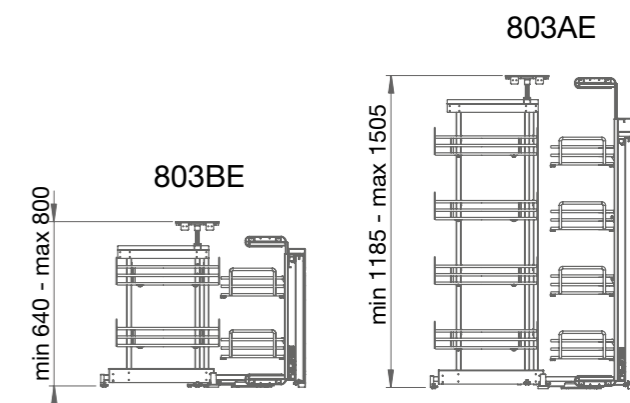
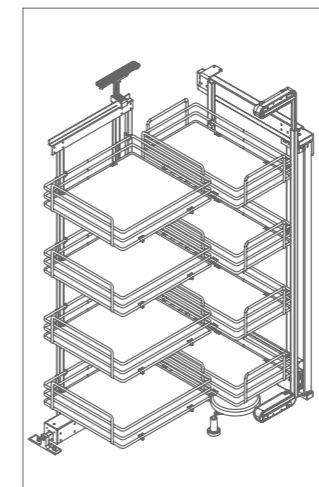
Cod. 1803EKIT
 Cod. 1803EKIT (x 2 scatole/boxes)

Dettagli Tecnici
 Technical Details

803BE

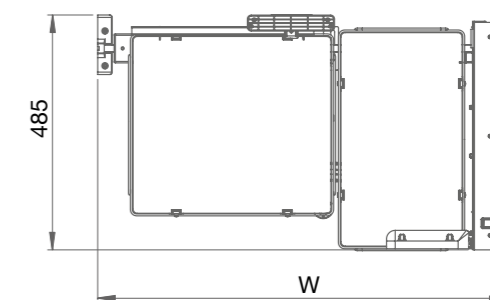


803AE



	L [mm]	400	450	500	600
	W [mm]	846			

Soft-Close di serie / Soft-Close as standard
 Trattamento antiscivolo a richiesta / Antislip treatment on demand

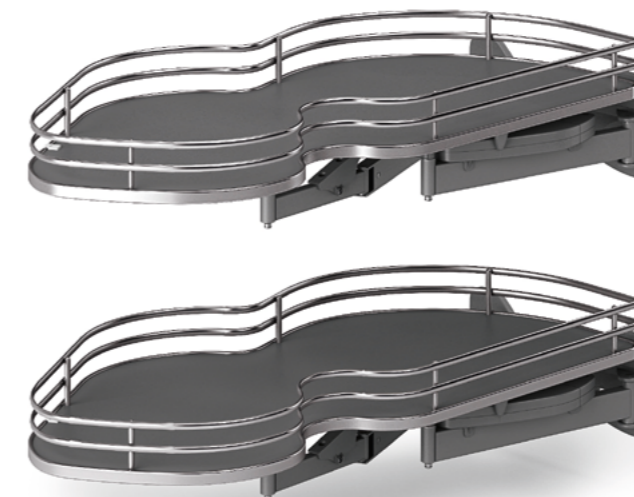




846BE

Elite

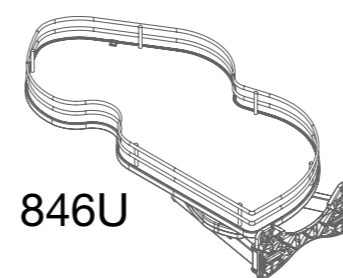
Combi's 2 - ripiani girevoli ad estrazione totale per angolo base, con estrazione manuale
 Combi's 2 - rotating full extraction shelves for corner base unit, with independent manual pull-out shelves.



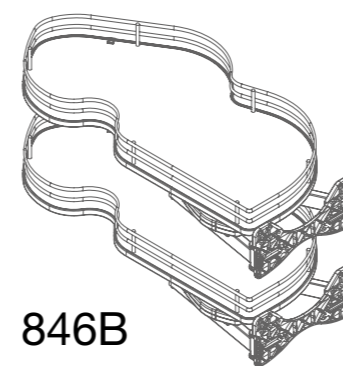
Cod. 846S/1AV
 A richiesta / On demand

SOFT-CLOSE
 Tempi di montaggio:
 90" a piano
 Installation time:
 90 seconds per shelf

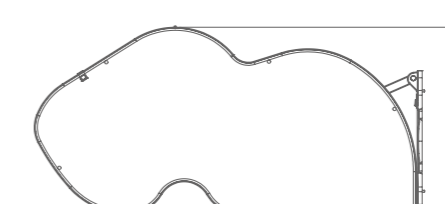
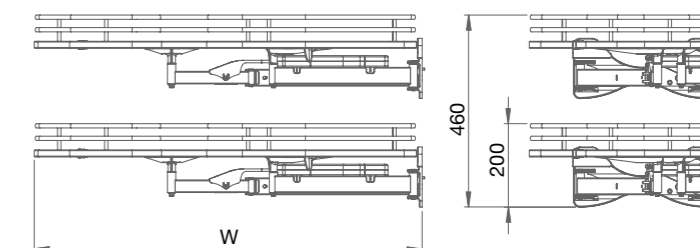
Dettagli Tecnici Technical Details



846U



846B



Portata kg 20 per piano
 Loading capacity 20 kg per shelf

	L [mm]	450	500	600
	W [mm]	780	820	920

Per esigenze tecniche l'articolo viene prodotto con fondo in nobilitato
 For technical reasons this article is made of melamine bottom

Soft-Close di serie / Soft-Close as standard

Trattamento antiscivolo a richiesta / Antislip treatment on demand

Ogni livello è a libera installazione sul fianco del mobile (no tubo) / Each shelf can be freely installed on the side panel of the cabinet

Per la colonna h. 1320 mm ordinare due articoli a due piani / For column h.1320 mm, please order 2 kits of 2 shelves

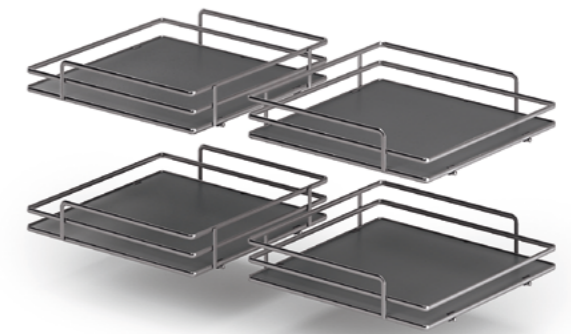
839E

Elite

Compact 2: meccanismo angolare, disponibile in varie altezze reversibile ad estrazione totale
 Compact 2: Reversible corner mechanism available in several heights for kitchen base with total extraction.

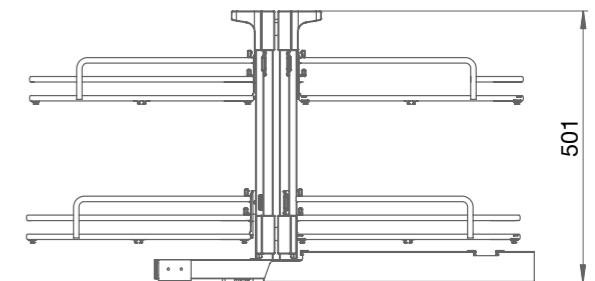
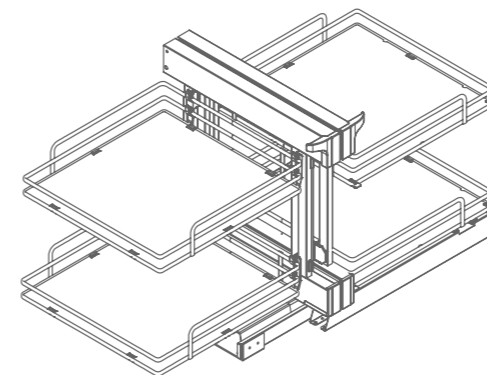


Cod. 839MA40 - 839MA45 - 839MA50 - 839MA60
 Cod. 839M40 - 839M45 - 839M50 - 839M60



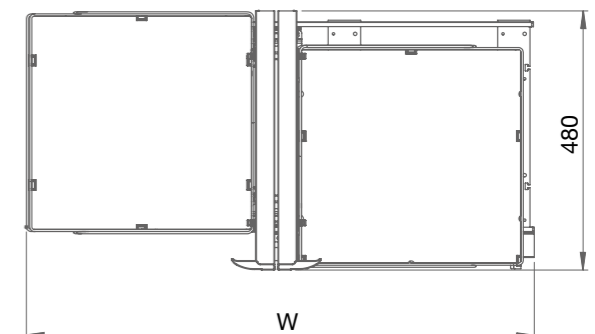
Cod. 1839EKIT40 - 1839EKIT45 - 1839EKIT50
 - 1839EKIT60 (x 2 scatole/boxes)
 Cod. 1839EKIT40 - 1839EKIT45 - 1839EKIT50 - 1839EKIT60

Dettagli Tecnici
 Technical Details



Max portata kg 60
 Maximum loading capacity 60 kg

	L [mm]	400	450	500	600
	W [mm]	705	705	740	940



Soft-Close di serie / Soft-Close as standard
Trattamento antiscivolo a richiesta / Antislip treatment on demand
Il codice si riferisce all'articolo completo (telaio + cesti)
 The code refers to the whole article (frame + baskets)

828DE

Elite

Kit girevole angolo colonna con 4 cesti 3/4- disponibile in varie altezze
3/4 carousel for corner column -available in several heights.



Dettagli Tecnici
Technical Details

830DE

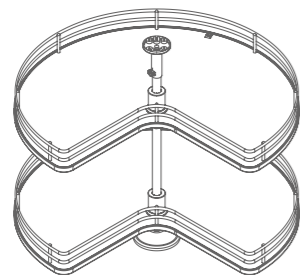
Elite

Kit girevole angolo base con 4 cesti 4/4-disponibile in varie altezze
4/4 carousel for corner base unit -available in several heights.

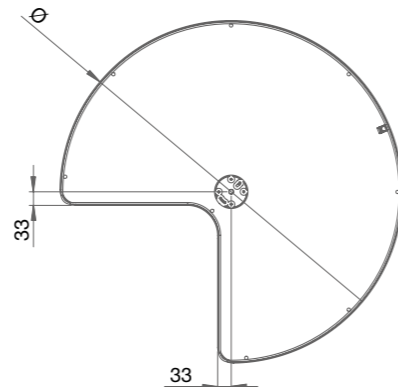
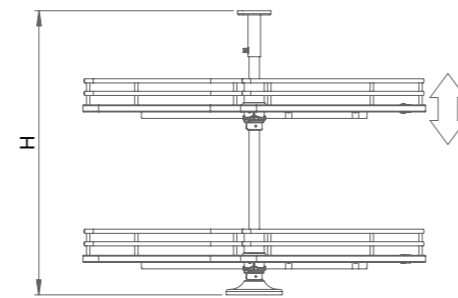
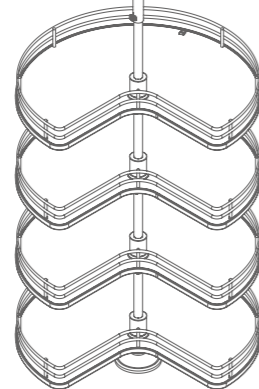


Dettagli Tecnici
Technical Details

828BDE



828ADE
828HDE

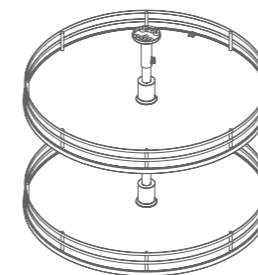


Portata kg 15 per piano
Loading capacity 15 kg per shelf

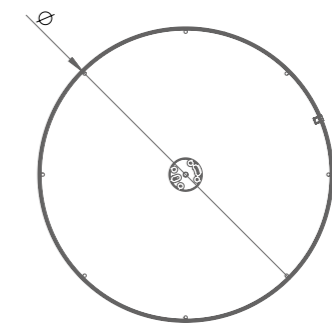
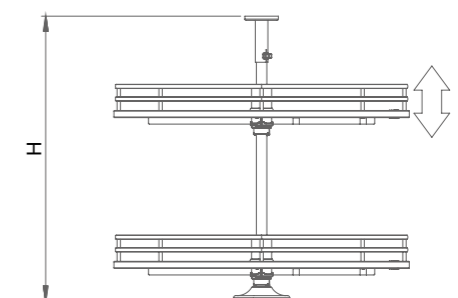
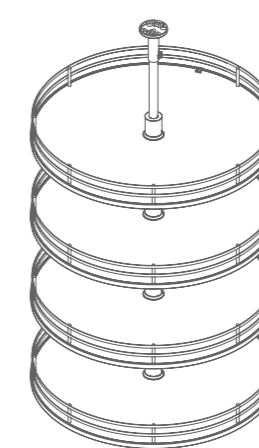
Code	705	820	Code	B	A	H
H min [mm]				670	1295	2025
H max [mm]				720	1345	2075
Ø [mm]	705	820	Cesti / baskets	2	4	4

Trattamento antiscivolo a richiesta / Antislip treatment on demand
Per esigenze tecniche l'articolo viene prodotto con fondo in nobilitato
For technical reasons this article is made of melamine bottom

830BDE



830ADE
830HDE



Portata kg 15 per piano
Loading capacity 15 kg per shelf

Code	470	705	820	Code	B	A	H
H min [mm]					670	1295	2025
H max [mm]					720	1345	2075
Ø [mm]	470	705	820	Cesti / baskets	2	4	4

Trattamento antiscivolo a richiesta / Antislip treatment on demand

Per esigenze tecniche l'articolo viene prodotto con fondo in nobilitato
For technical reasons this article is made of melamine bottom



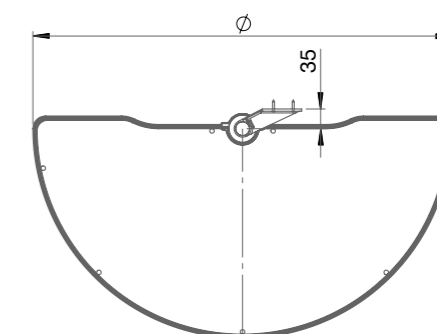
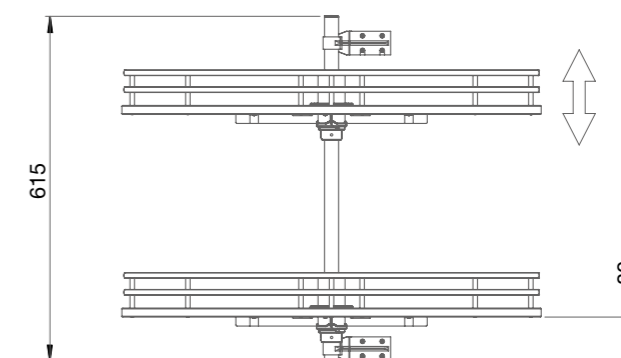
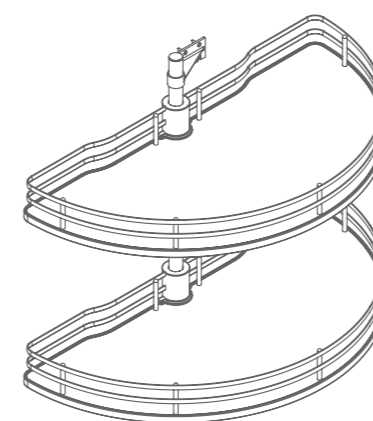
301DE

Elite

Mezzaluna - kit girevole per angolo cucina
Half-Moon - Revolving kit for kitchen corner.



Dettagli Tecnici
Technical Details



Code	66	76
Ø [mm]	635	745

Portata kg 10 per piano
Loading capacity 10 kg per shelf

Soft-Close di serie / Soft-Close as standard
Trattamento antiscivolo a richiesta / Antislip treatment on demand
Per esigenze tecniche l'articolo viene prodotto con fondo in nobilitato
For technical reasons this article is made of melamine bottom



818TE

Elite

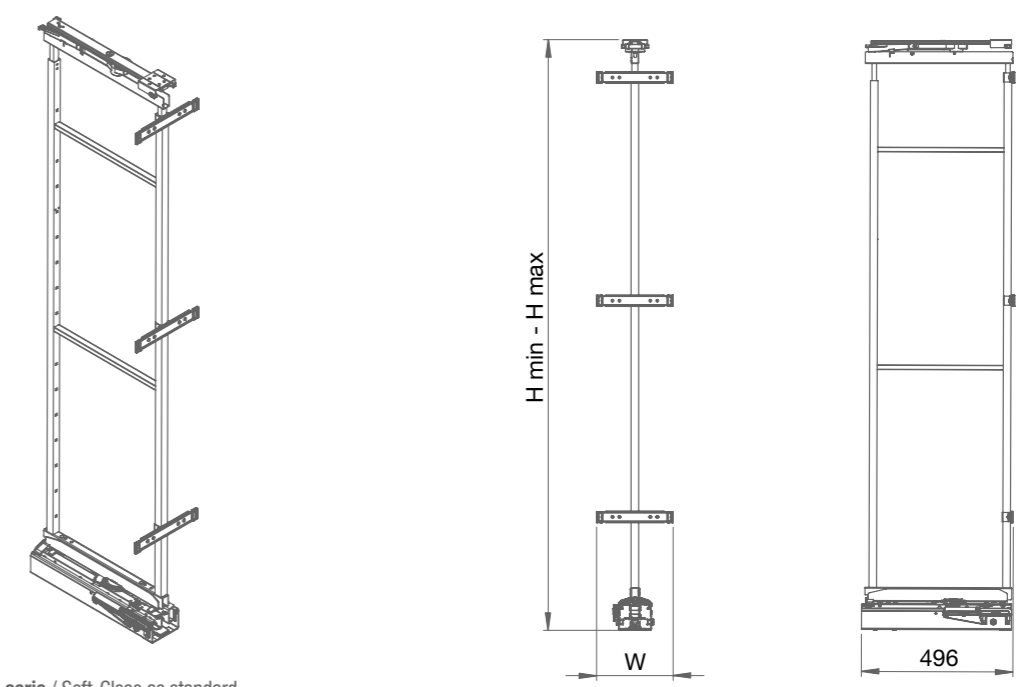
Colonna estraibile e rotante con guide in carpenteria metallica, estrazione totale. Disponibile in numerose altezze
 Extractable rotating column with metal slides, full extraction- Available in several heights



818G80 unico colore disponibile grigio RAL 7035.
 Portata guide 120 Kg.
 818G80 grey RAL 7035 only finish available.
 Slides load capacity kg 120.

818TAAR-818TMAR- 818TBAR

Dettagli Tecnici
 Technical Details



Soft-Close di serie / Soft-Close as standard

	L [mm]	200	300	400	450	500	600
	W [mm]	153	253	353	383	453	553

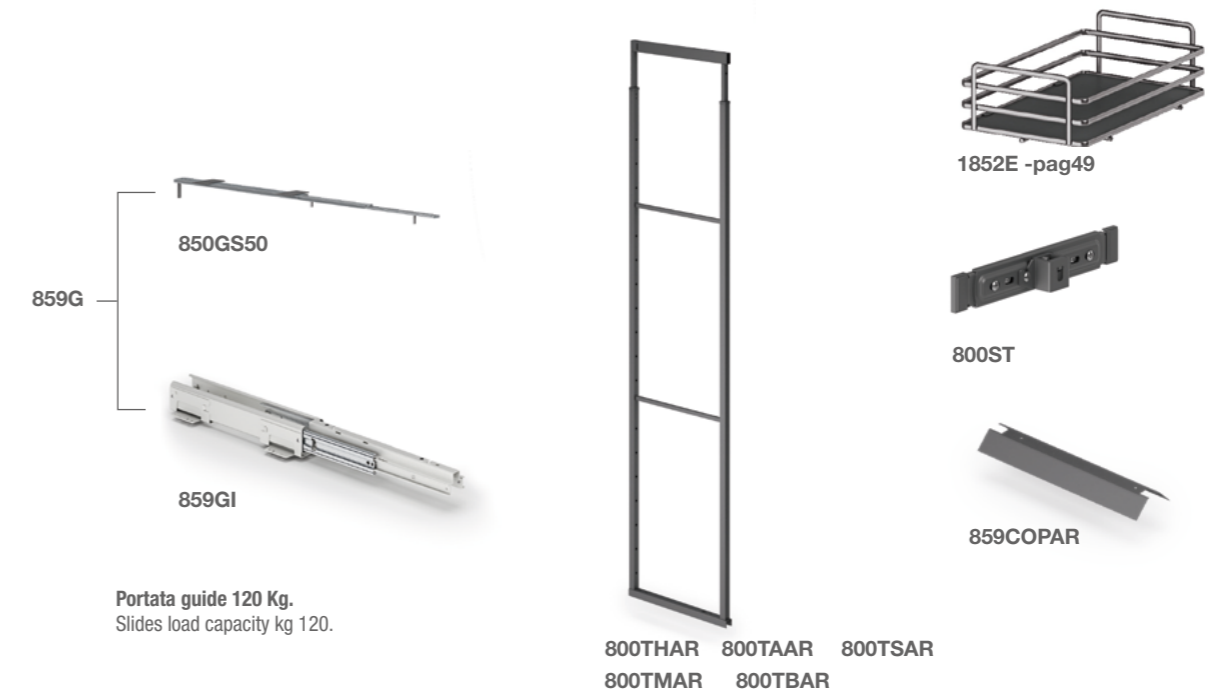
Code	859A	859M	859B
H min (mm)	1960	1610	1260
H max (mm)	2280	1980	1620
Cesti <i>baskets</i>	5	4	3



859E

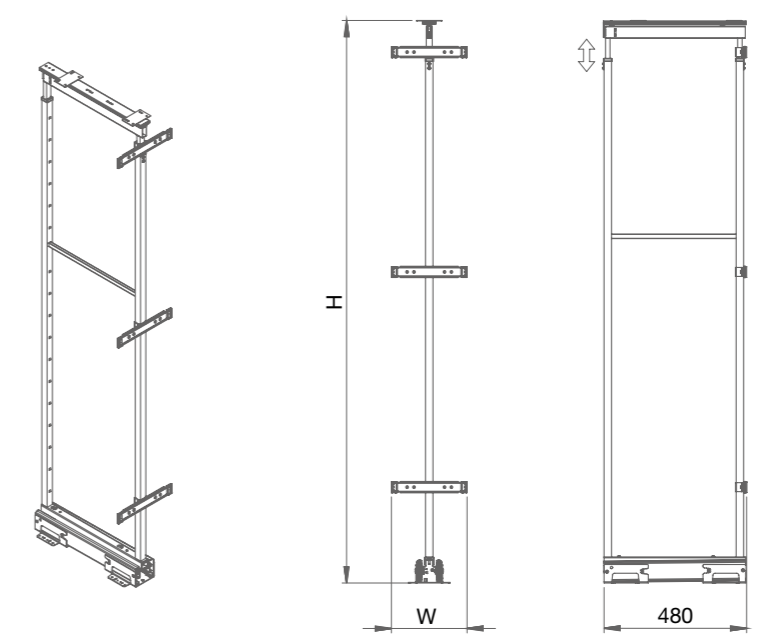
Elite

Colonna estraibile con guide a sfera - disponibile in numerose altezze
Extractable column with ball bearing slides - available in several heights



Portata guide 120 Kg.
Slides load capacity kg 120.

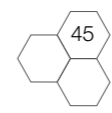
Dettagli Tecnici
Technical Details



	L [mm]	150	200	300	400	450	500	600
	W [mm]	103	153	253	353	383	453	553

Code	859H	859A	859M	859B	859S
H min (mm)	2085	1885	1540	1195	850
H max (mm)	2485	2285	1940	1595	1250
Cesti baskets	6	5	4	3	2

Soft-Close di serie / Soft-Close as standard

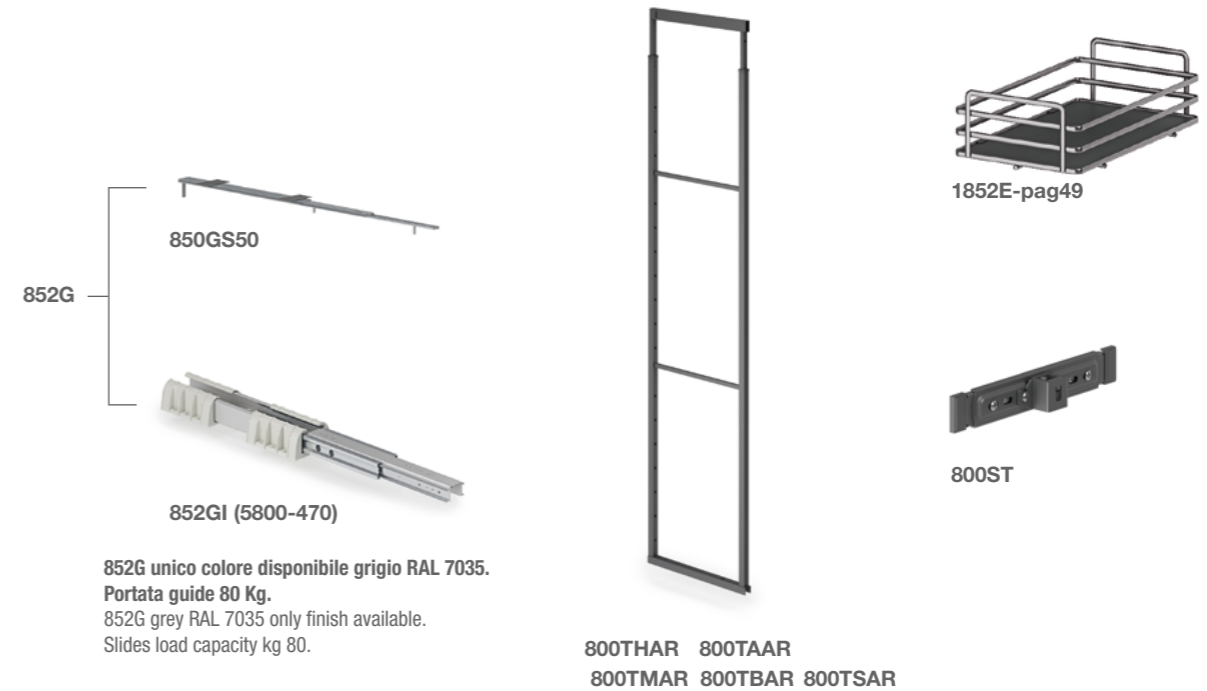




852E

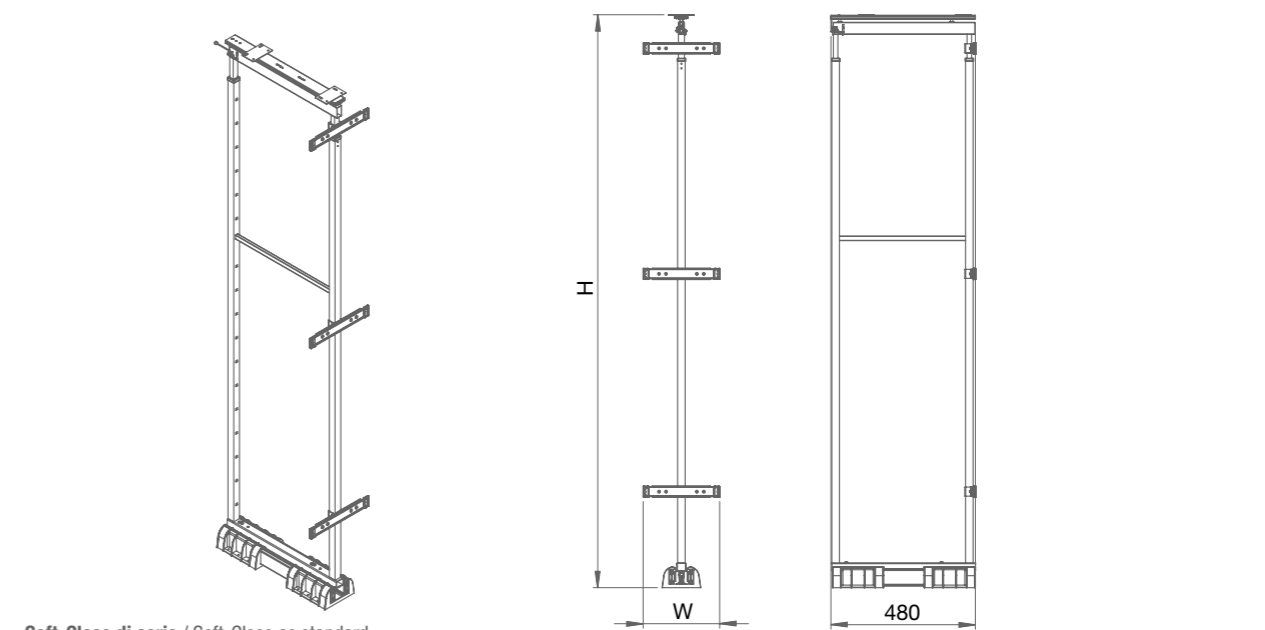
Elite

Colonna estraibile con guide a sfera-disponibile in numerose altezze
Extractable column with ball bearing slides- available in several heights



852G unico colore disponibile grigio RAL 7035.
Portata guide 80 Kg.
852G grey RAL 7035 only finish available.
Slides load capacity kg 80.

Dettagli Tecnici
Technical Details



Soft-Close di serie / Soft-Close as standard

	L [mm]	200	300	400	450	500	600
	W [mm]	153	253	353	383	453	553

Code	852H	852A	852M	852B	852S
H min (mm)	2085	1885	1540	1195	850
H max (mm)	2485	2285	1940	1595	1250
Cesti baskets	6	5	4	3	2



1852E

Elite

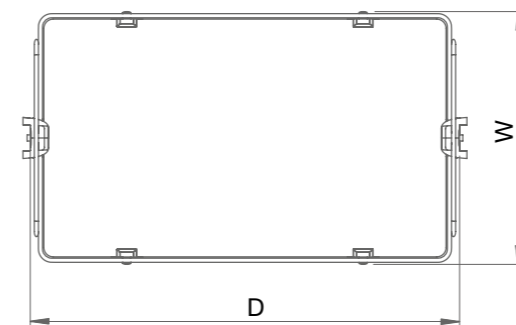
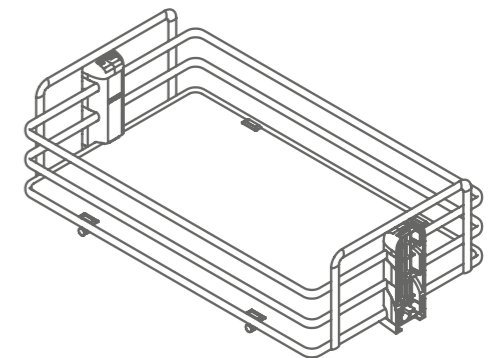
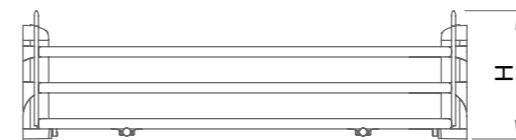
Cestello per colonna estraibile
Basket for extractable column



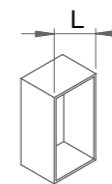
Per articolo 818-859-852
For item 818-859-852

Dettagli Tecnici
Technical Details

Trattamento antiscivolo a richiesta / Antislip treatment on demand



code		1852E
L [mm]	W [mm]	
150	96	
200	146	
300	246	
400	346	
450	396	
500	446	
600	546	





860XE

Elite

Maxima - colonna estraibile e reversibile per dispensa - disponibile in due altezze
 Maxima - Pull-out and reversible column for pantry - available in two heights.

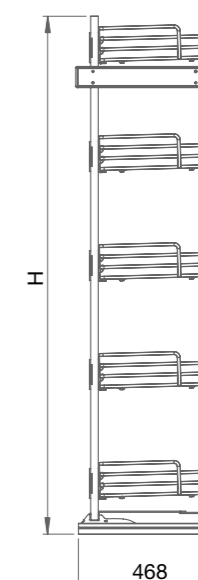
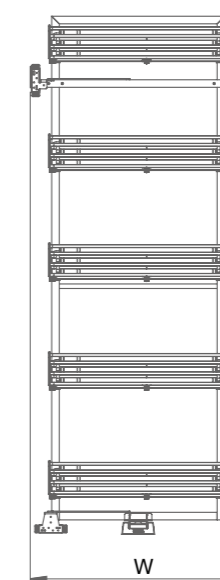
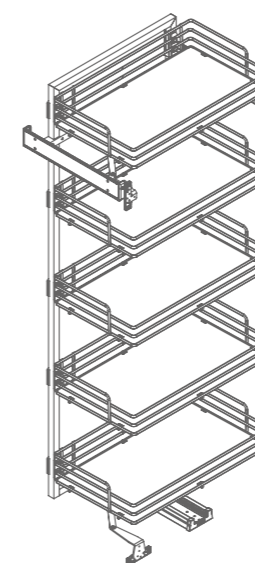


Cod. 860MXA
Cod. 860MXB



Cod. 1860EKIT/5
Cod. 1860EKIT/4

Dettagli Tecnici
Technical Details



Trattamento antiscivolo a richiesta / Antislip treatment on demand

L [mm]	400	450	500	600	750
W [mm]	335	385	435	535	685

Code	860XAE	860XBE
H [mm]	1800	1200
Cesti baskets	5	4

Portata kg 10 per piano
Loading capacity 10 kg per shelf

861E

Elite

Minimal - sistema estraibile a due cesti per mobile base
Minimal - Two-basket pull-out system for base cabinet

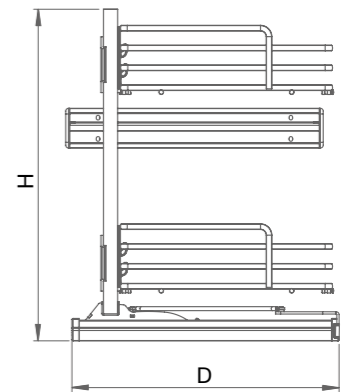
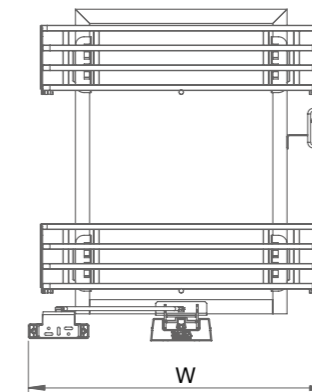
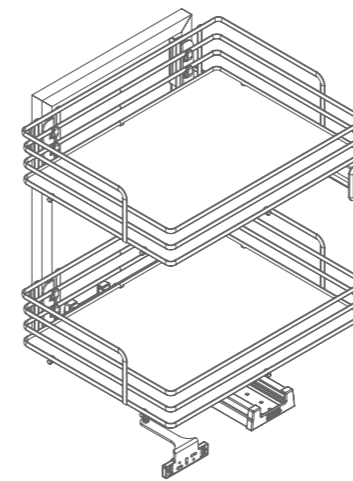


Cod. ME861



Cod. 1860EKIT/2

Dettagli Tecnici
Technical Details



	L [mm]	400	450	500	600	750
	W [mm]	360	410	460	560	710

Code	861E
H [mm]	585
P [mm]	485
Cesti baskets	2

Trattamento antiscivolo a richiesta / Antislip treatment on demand

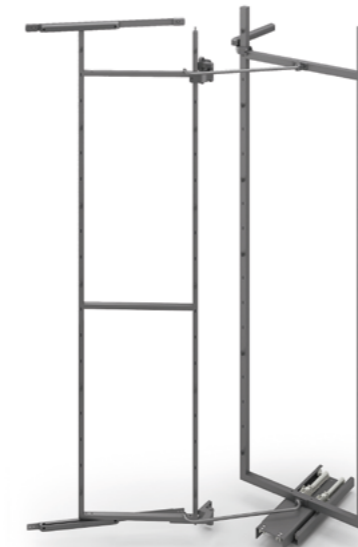
Portata kg 12 per piano
Loading capacity 12 kg per shelf



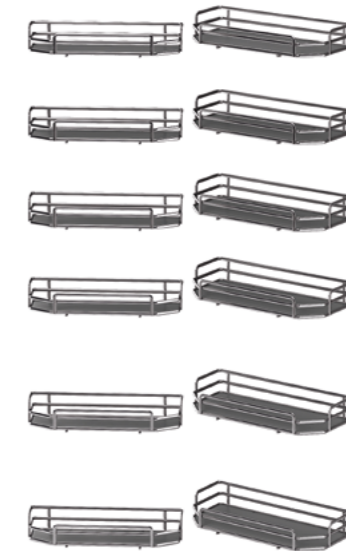
808E

Elite

Colonna attrezzata estraibile e reversibile-disponibile in varie altezze
Pull-out and reversible equipped column-available in several heights



Cod. 808B Cod. 808M
Cod. 808A Cod. 808S

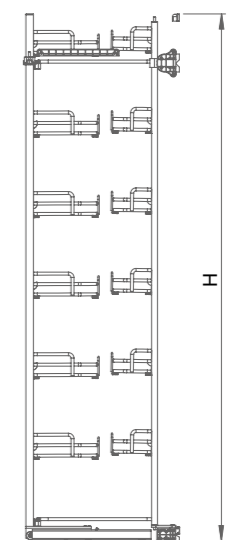
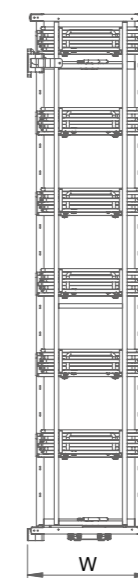
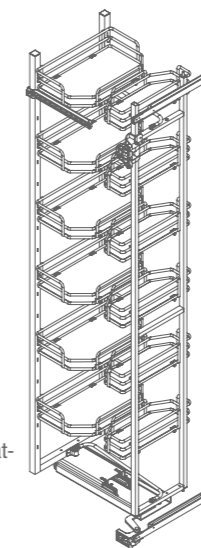


Cod. 1808EKIT/3 (x 2 scatole/boxes)
Cod. 1808EKIT/3
Cod. 1808EKIT/2 (x 2 scatole/boxes)
Cod. 1808EKIT/2

Dettagli Tecnici
Technical Details

Capacità max totale di carico 80 Kg
Maximum total loading capacity 80 Kg
1808ESAG Capacità max di carico 3,5 Kg.
1808ESAG Maximum loading capacity 3,5 Kg.
1808E Capacità max di carico 10 Kg.
1808E Maximum loading capacity 10 Kg.

Trattamento antiscivolo a richiesta / Antislip treatment on demand



	L [mm]	400	450	500	600	750
	W [mm]	357	407	457	557	707

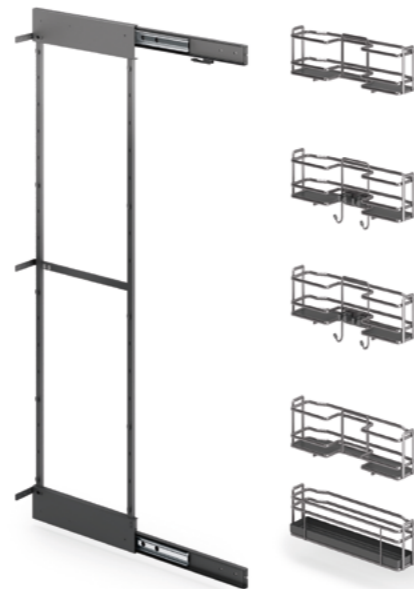
Code	808A	808B	808M	808S
H [mm]	1765	1140	840	575
Cesti baskets	6+6	4+4	3+3	2+2

841ER

Elite



Colonna portascope - Reversible
Reversible Brum-holder pull-out column



Cod. ME841R

Cod. 1841ERKIT

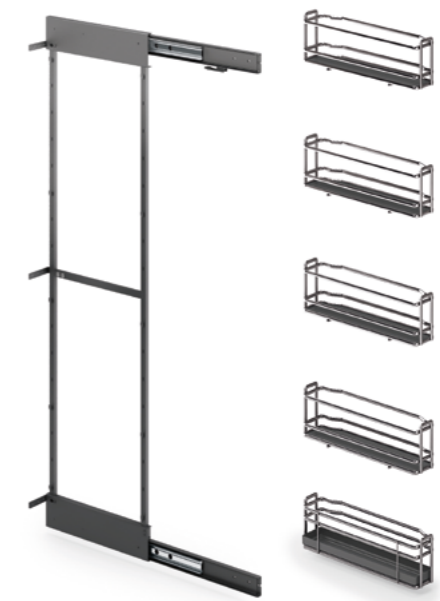
Dettagli Tecnici
Technical Details

842ER

Elite



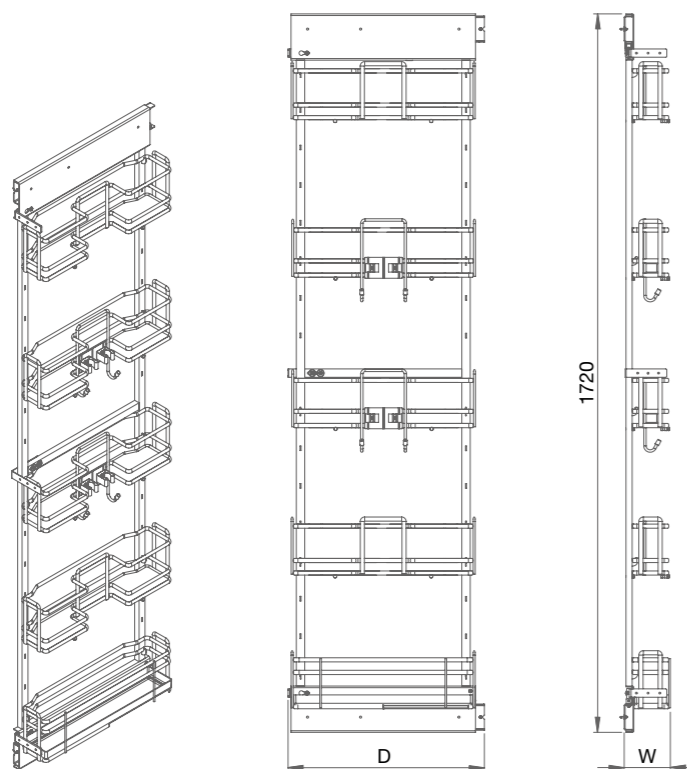
Colonna portaspezie e portabottiglie reversibile
Reversible spice rack and bottle holder column.



Cod. ME841R

Cod. 1842ERKIT

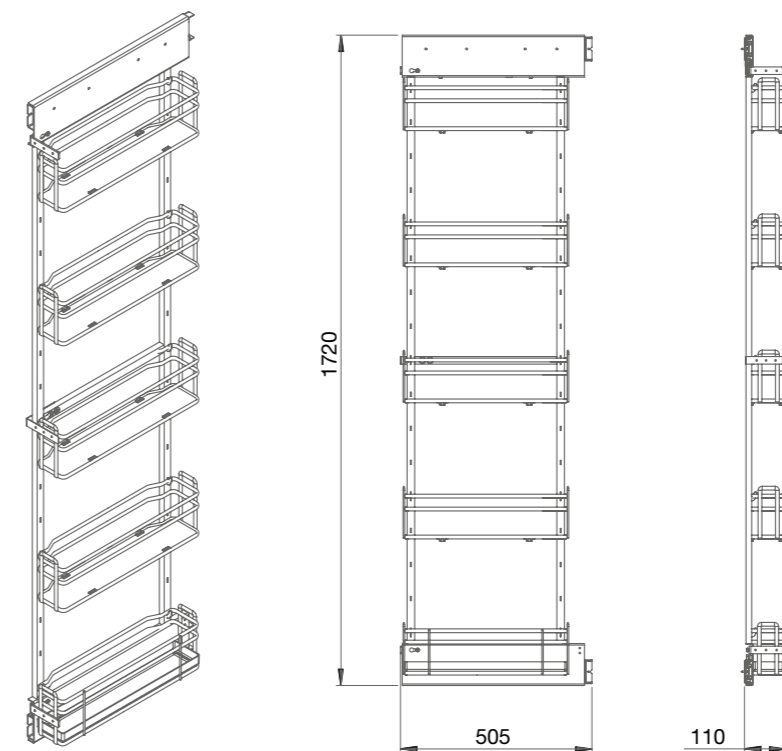
Dettagli Tecnici
Technical Details



Portata guide kg 60
Slides load capacity kg 60

	L [mm]	150
	W [mm]	114
	D [mm]	475

Soft-Close di serie / Soft-Close as standard
Trattamento antiscivolo a richiesta / Antislip treatment on demand



Soft-Close di serie / Soft-Close as standard
Trattamento antiscivolo a richiesta / Antislip treatment on demand

Portata guide kg 60
Slides load capacity kg 60



5824E

Elite

Colonna attrezzata estraibile e reversibile - unicamente per modulo mobile da 15cm
 Double pantry unit, extractable and reversible- suitable only for cabinet modules with a width of 15 cm

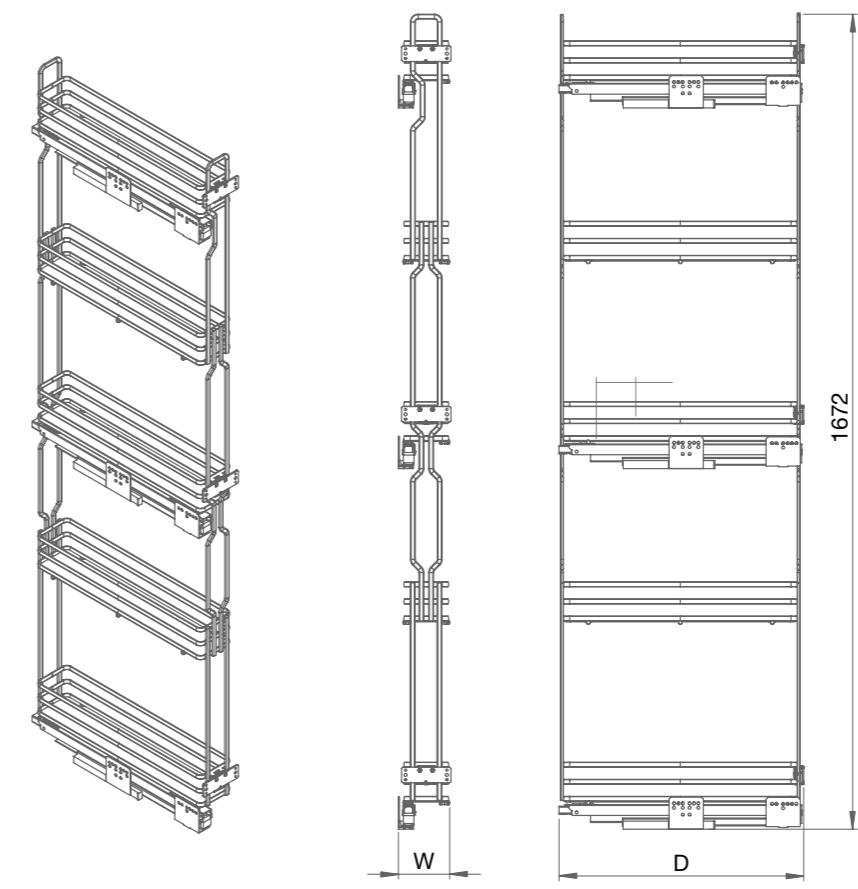


Separatori portabottiglie a richiesta.
 Bottle dividers on demand.

Cod. DPBE (1 Pcs Bianco/White) - Cod. DPBEAV (1 Pcs Grigio Ral7035/Grey Ral7035) - Cod. DPBEAR (1 Pcs Ardesia Ral7043/Slate Ral7043)
 Cod. FEDPBE (4 Pcs Bianco/White) - Cod. FEDPBEAV (4 Pcs Grigio Ral7035/Grey Ral7035) - Cod. DPBEAR (4 Pcs Ardesia Ral7043/Slate Ral7043)

Dettagli Tecnici

Technical Details



Soft-Close di serie / Soft-Close as standard
Trattamento antiscivolo a richiesta /
 Antislip treatment on demand

Portata guide kg 40
 Slides load capacity kg 40

	L [mm]	150
	W [mm]	114

Code	D [mm]
45	452
50	502

Graphic Designer e Rendering 

Copyright 2018 INOXA S.r.l. - All rights reserved

INOXA Srl si riserva il diritto di apportare, senza alcun preavviso, modifiche ai materiali, alle finiture, al design e alle caratteristiche tecniche per tutti gli articoli presenti in questo catalogo.

Le finiture ed i colori dei materiali hanno puramente valore indicativo in quanto soggetti alle tolleranze dei processi di stampa.

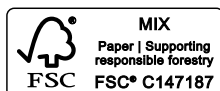
Per esigenze tecniche i codici riportati in questo catalogo potrebbero subire modifiche al momento della compilazione dei documenti.

INOXA Srl reserves the right to change, without prior notice, materials, covers, finishes and drawing of the products presented in this catalogue.

The textures and colors of materials and finishes are indicative as they are depending on the tolerances of the printing process.

For technical reasons, the codes indicated in this catalogue may be subject to changes at printing time or in the official documents.

(1)-10.24



www.inoxa.it