

ISTRUZIONI DI MONTAGGIO

Assembly Instructions

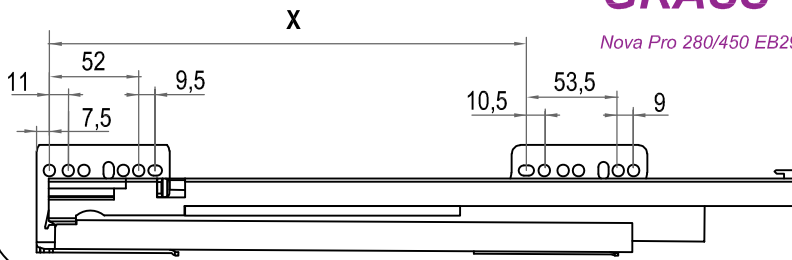
5102
5105
E serie



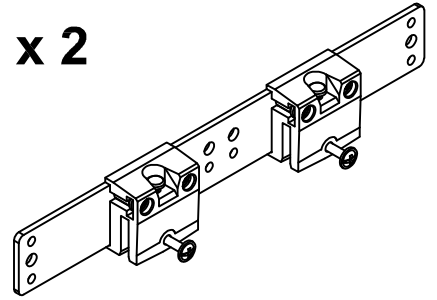
10 min

GRASS

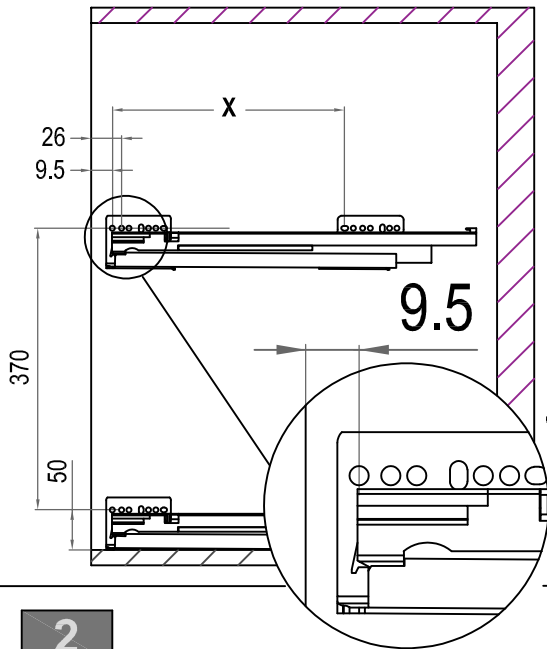
Nova Pro 280/450 EB29



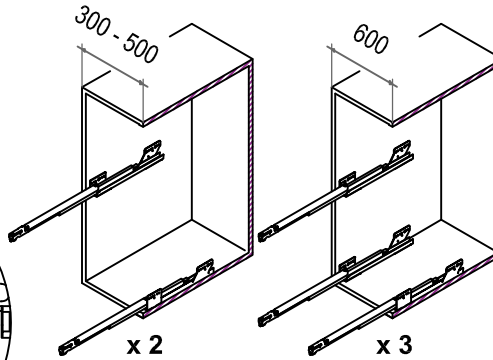
x 2



1

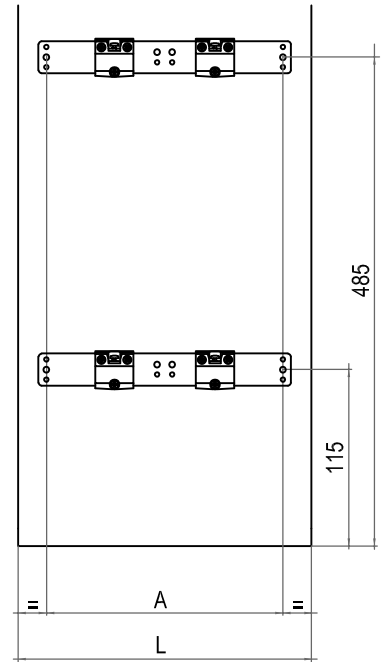


Code	X [mm]
5102NPY/...45	277,5
5102NPY/...50	

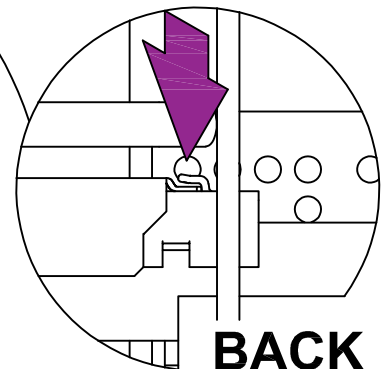
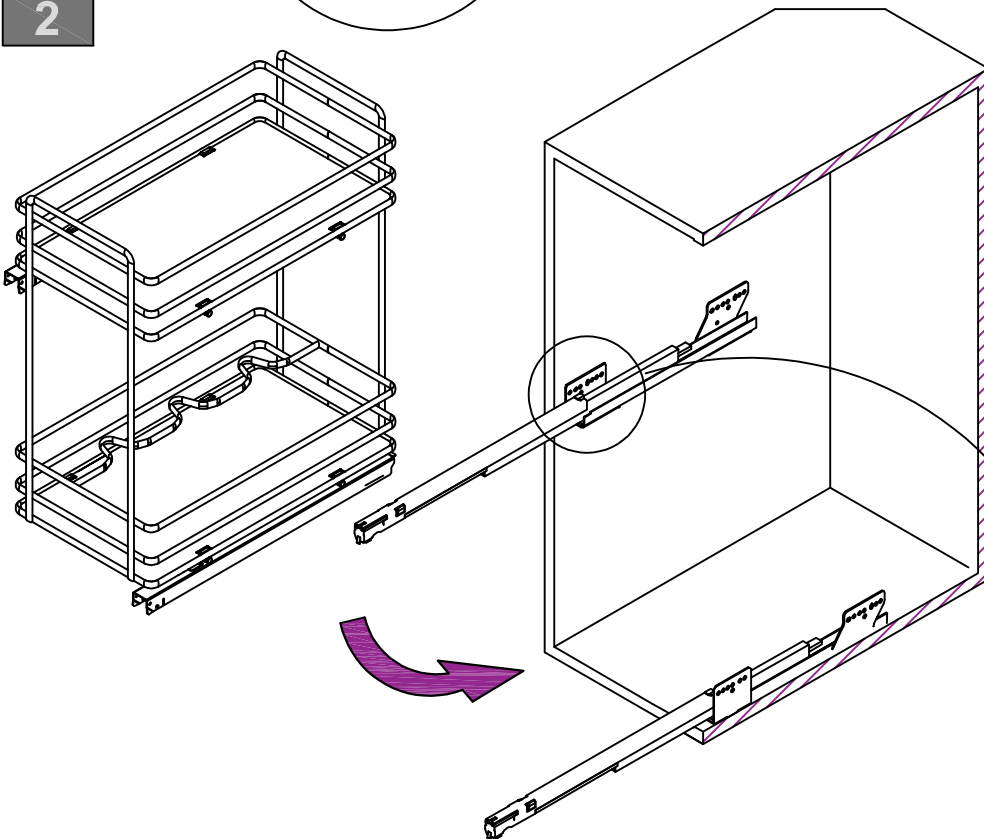


3

Code	L [mm]	A [mm]
5102NPY/30...	300	235
5102NPY/40...	400	335
5102NPY/45...	450	385
5102NPY/50...	500	435
5102NPY/60...	600	535



2

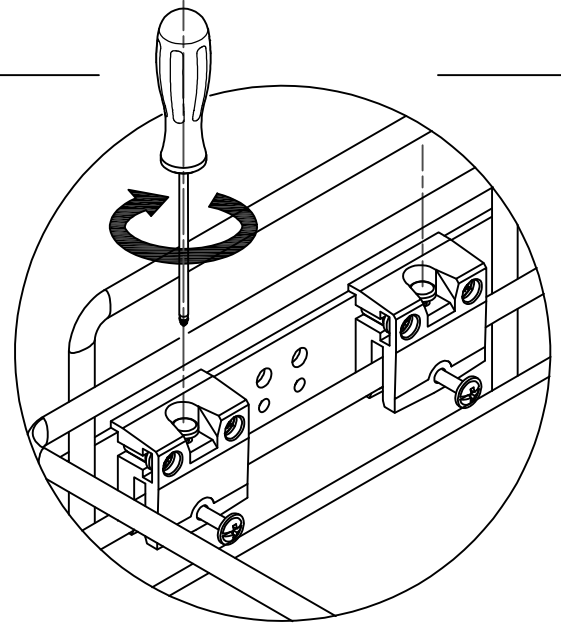
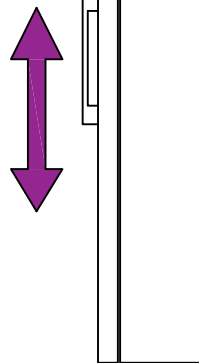


BACK

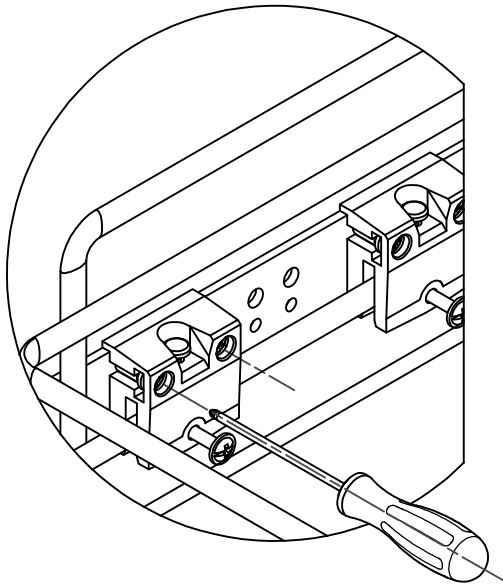
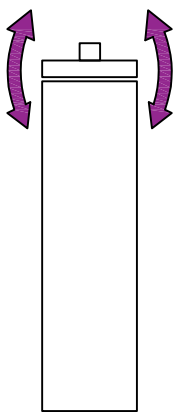
4



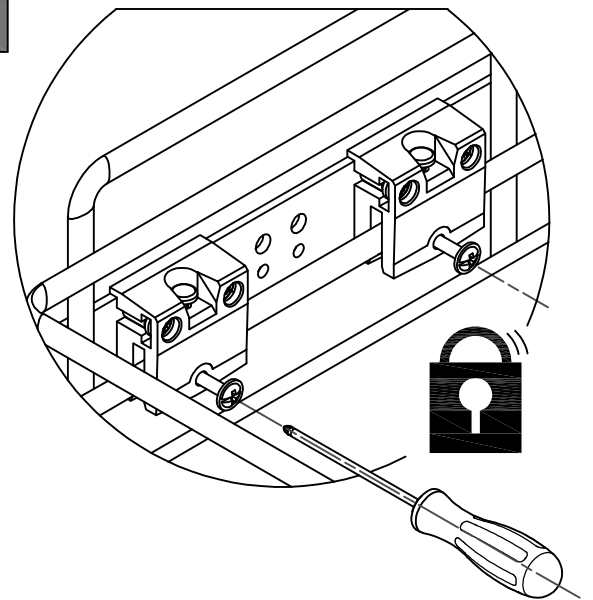
5



6



7



ISTRUZIONI D'USO E MANUTENZIONE USER INSTRUCTIONS AND CLEANING

Attenzione! Per una corretta pulizia utilizzare prodotti neutri da applicare con panno morbido.

Evitare il contatto con sostanze aggressive quali: Ipoclorito di sodio, Benzyl salicylate, Hexyl cinnamal, tensioattivi non ionici.

Caution: only use non-abrasive sponge and mild detergent while washing.

Avoid contact with aggressive chemicals, such as: Sodium hypochlorite, Benzyl salicylate, hexyl cinnamal, nonionic surfactants.

INOXA