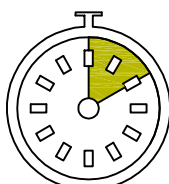
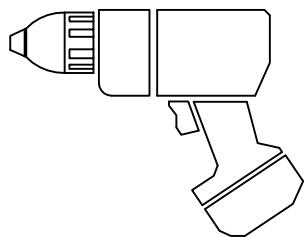


1

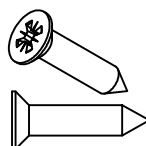
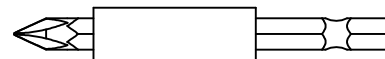
INSTALLAZIONE GUIDE SLIDES FIXING

ATG N

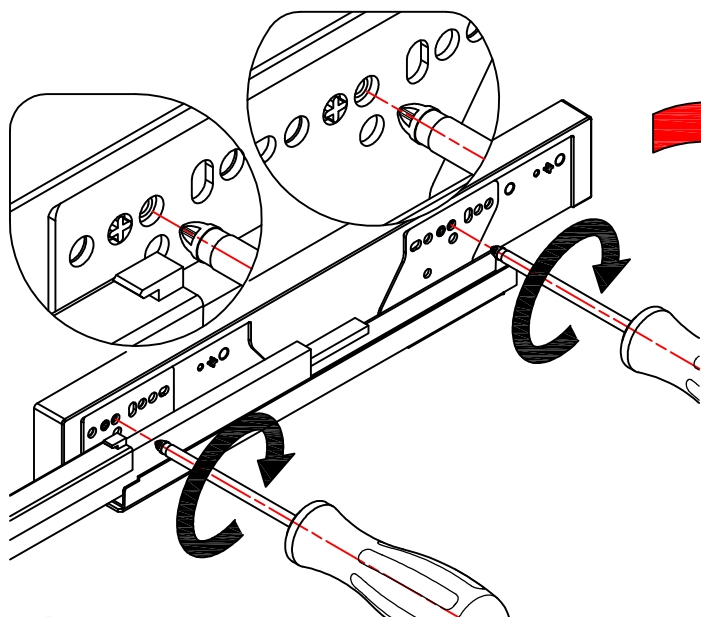

x1



10 min

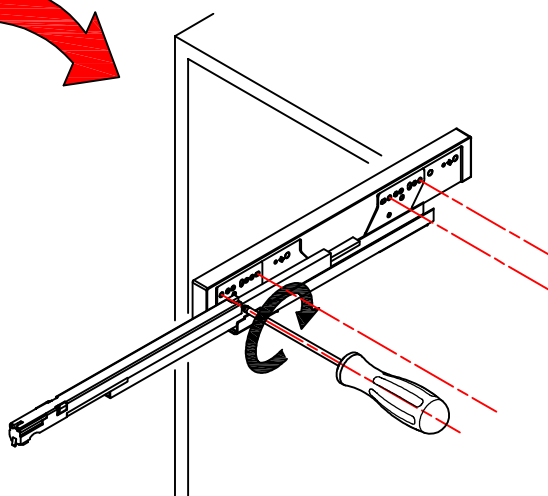


SOLO VITI TESTA PIANA
n°4 3,5 X 35 / n°2 3,5 X 16
FLAT HEAD SCREWS ONLY
n°4 3,5 X 35 / n°2 3,5 X 16

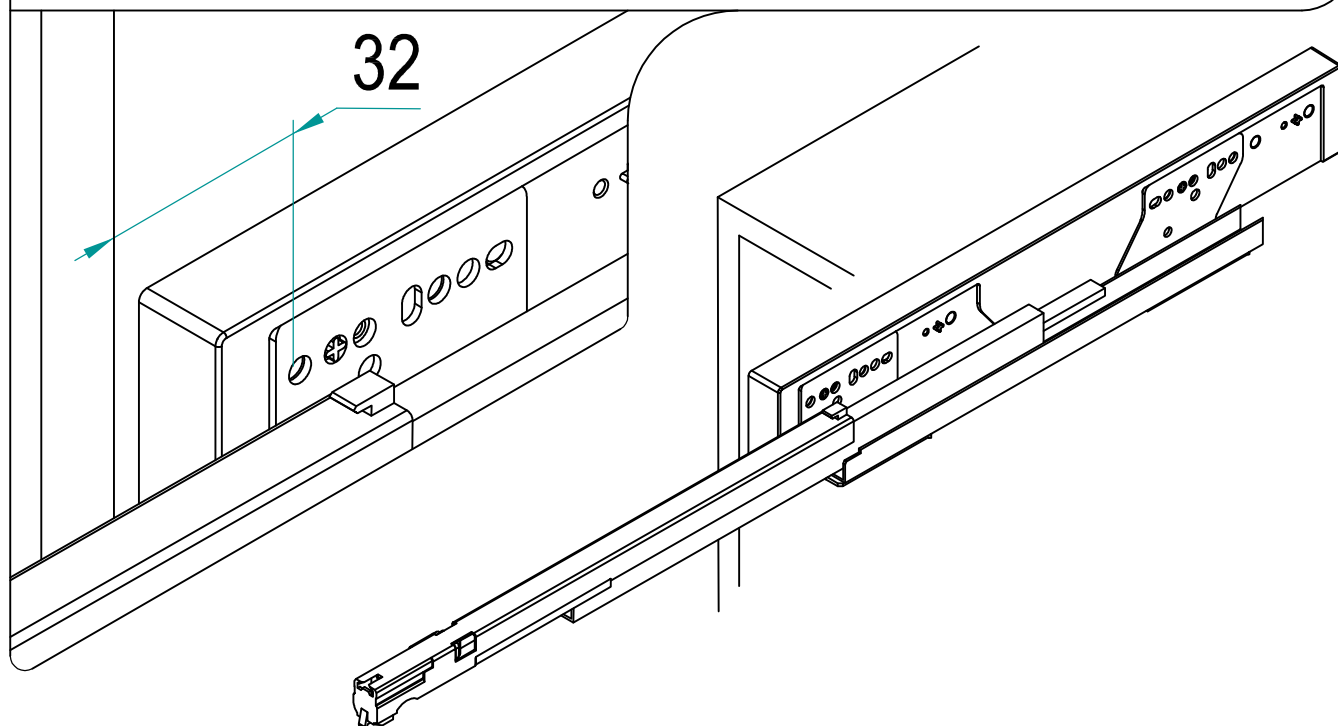


1 -
GUIDA SU DISTANZIALE
SLIDES ON SPACERS (3,5x16)

FORI/HOLES
1° - 3° - 5° - 6°

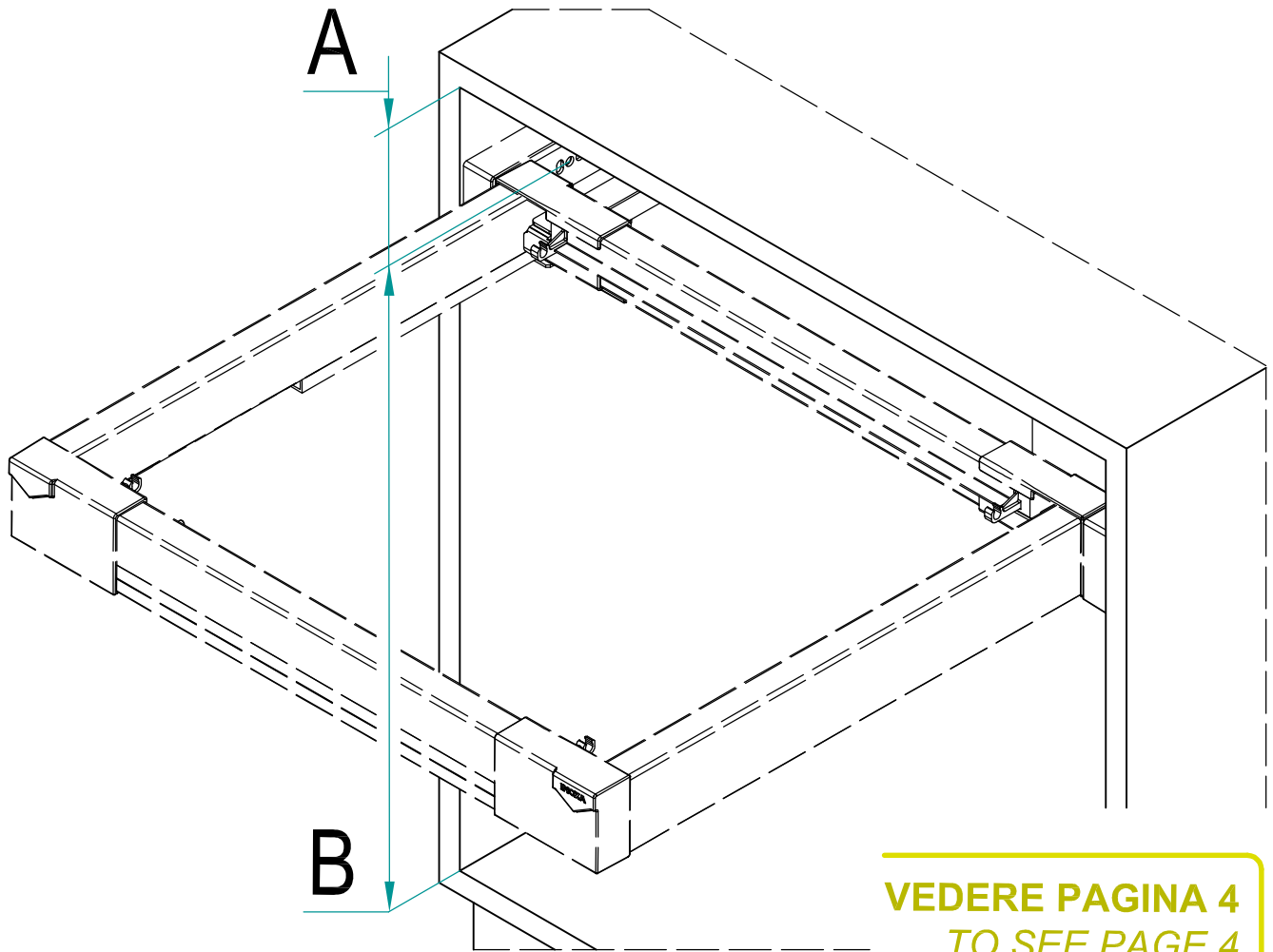


2 -
FISSAGGIO
FIXING (3,5x35)



2

ALTEZZA CONSIGLIATA DI POSIZIONAMENTO ADVISED POSITION HEIGHT

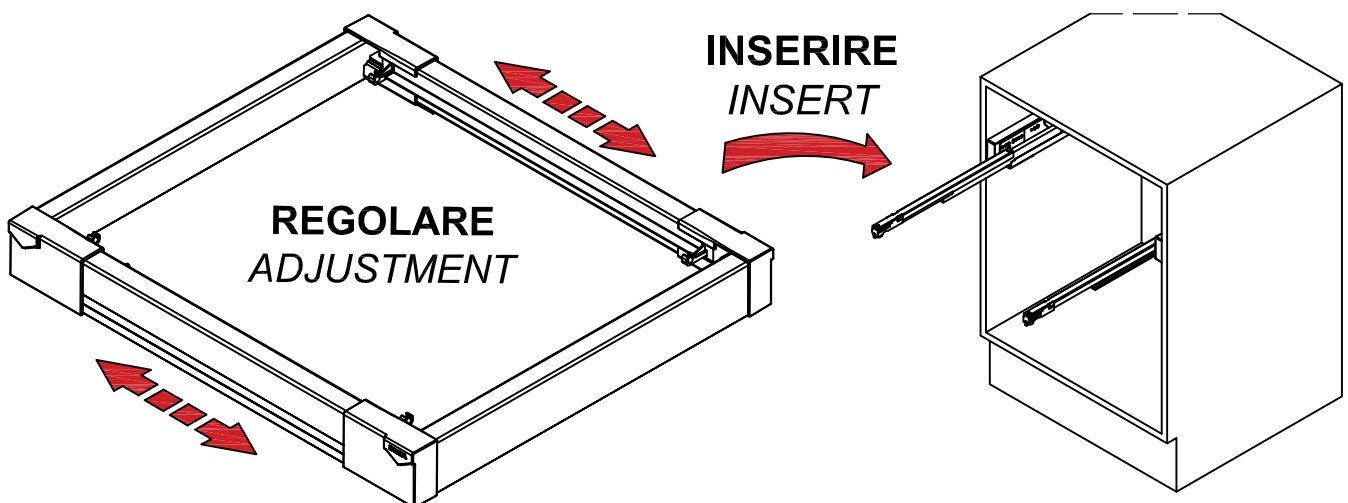


VEDERE PAGINA 4
TO SEE PAGE 4

	APBL	APBW	APSL	APSW	APOL	APP	ASBW
A [mm]	55	55	55	55	55	55	55
B [mm]	120	100	150	150	60	800	430

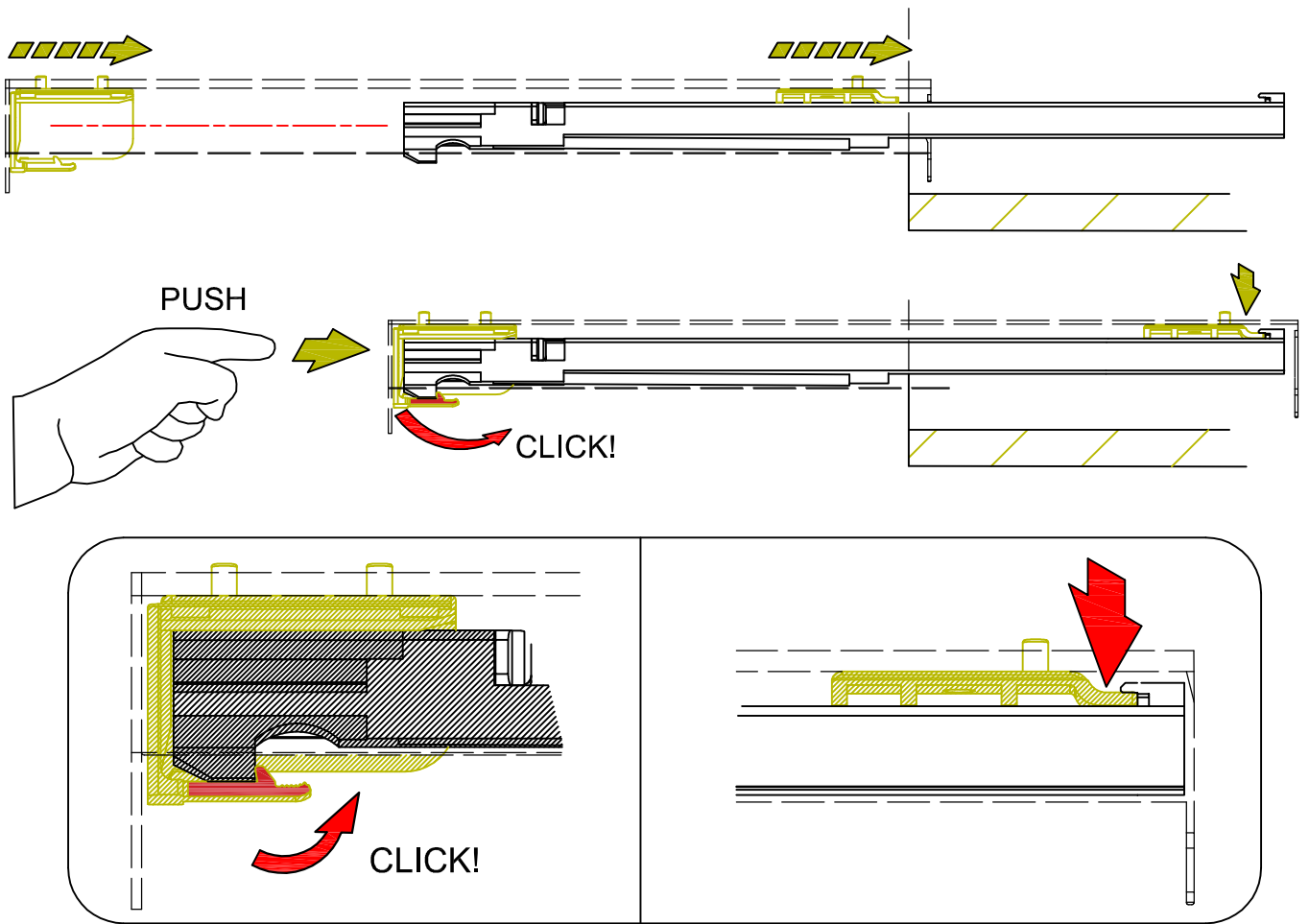
3

INSTALLAZIONE TELAIO / FRAME FIXING



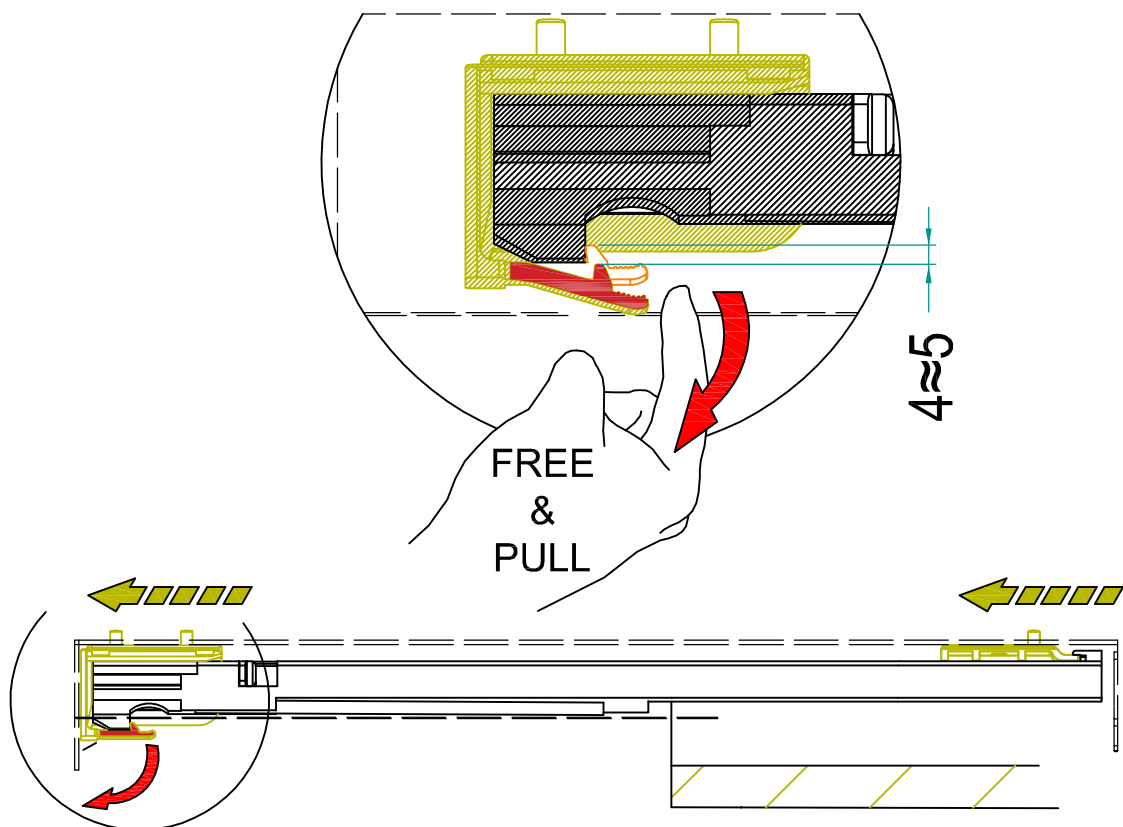
3.1

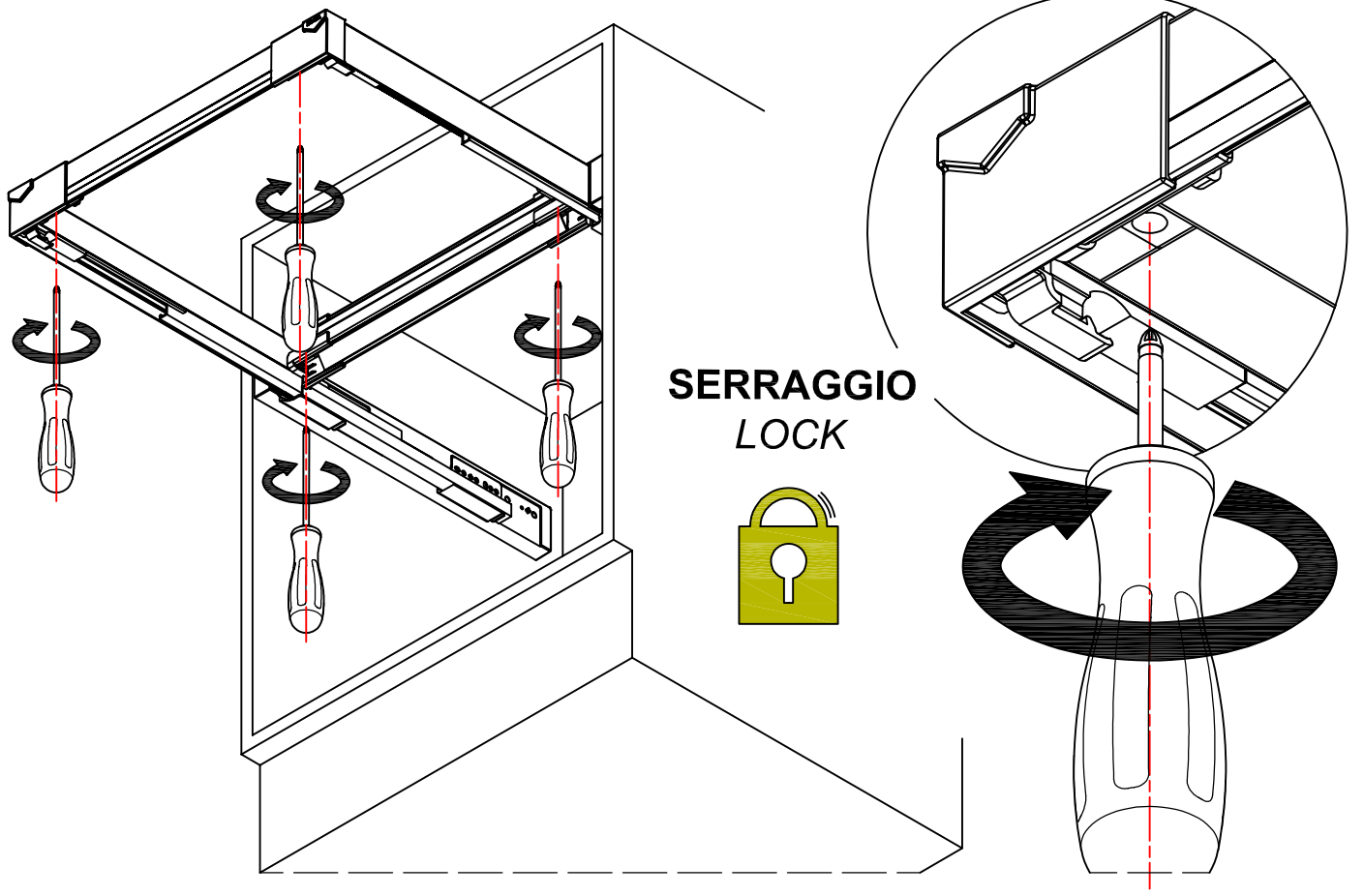
AGGANCIARE / TO HOOK



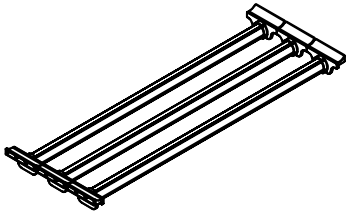
3.2

SGANCIARE / TO UNHOOK

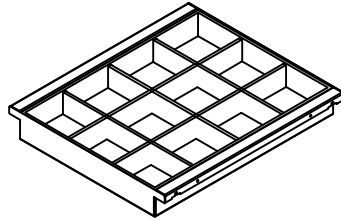




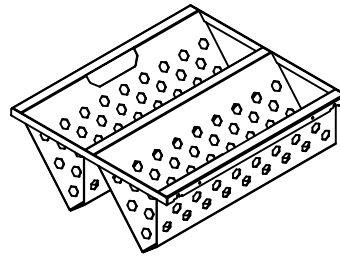
APP



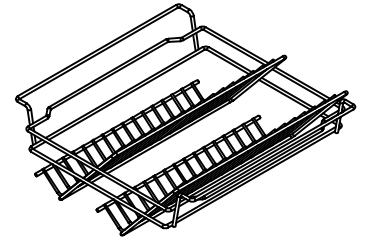
APOL



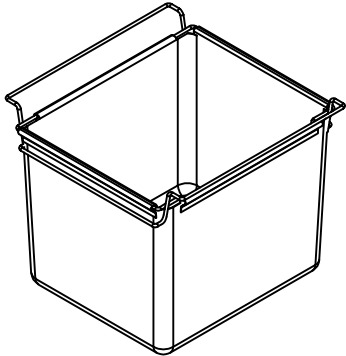
APSL



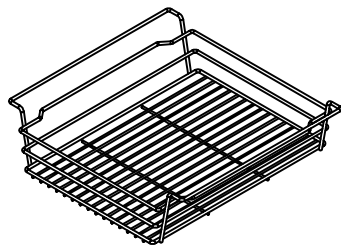
APSW



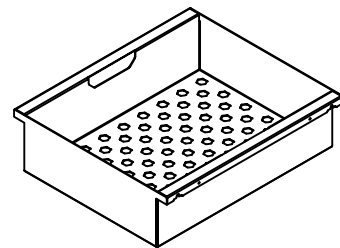
ASBW



APBW



APBL



INOXA