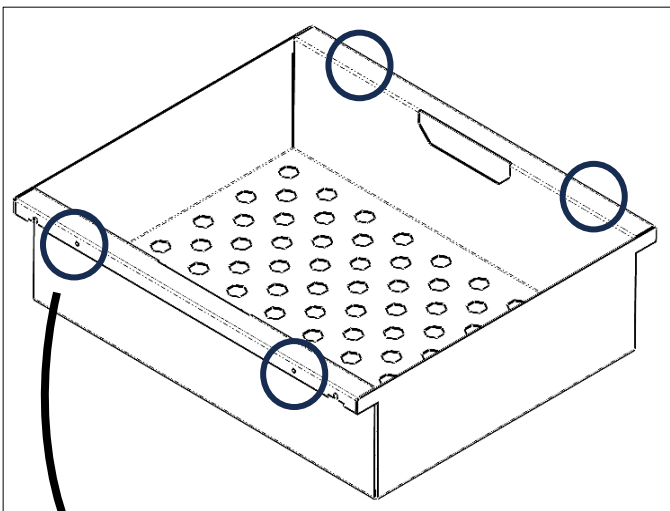
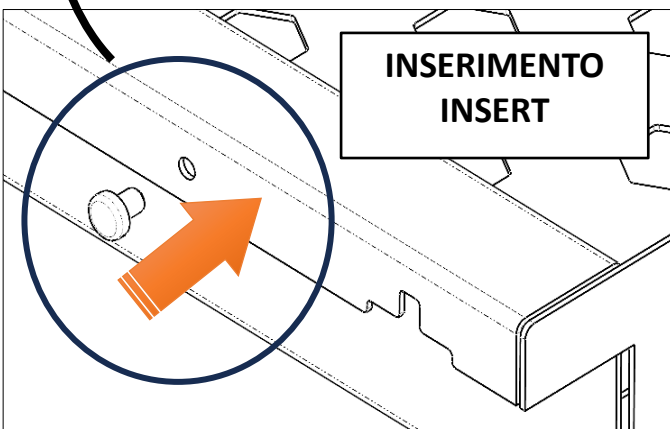


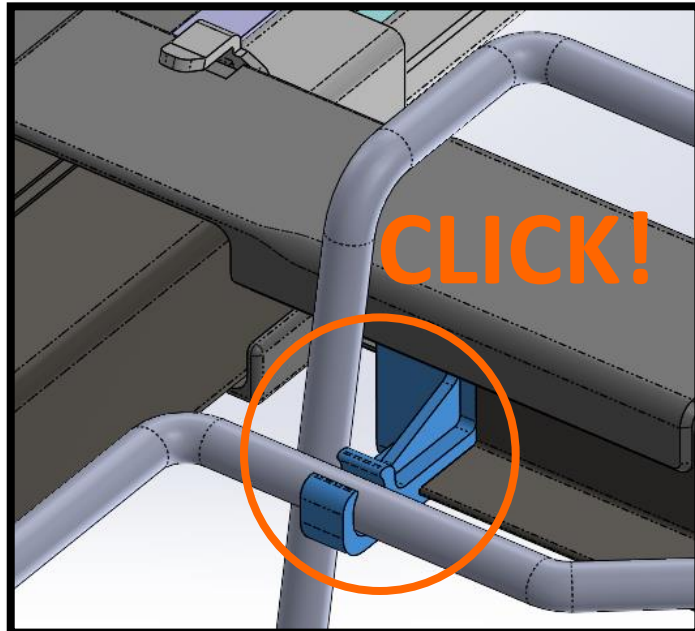
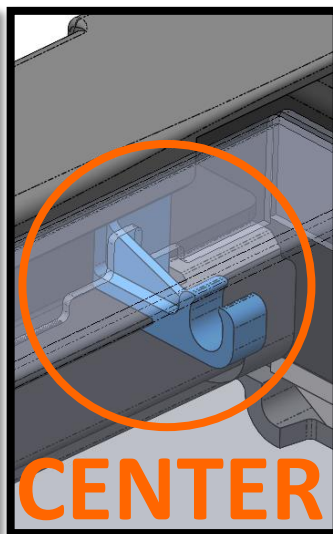
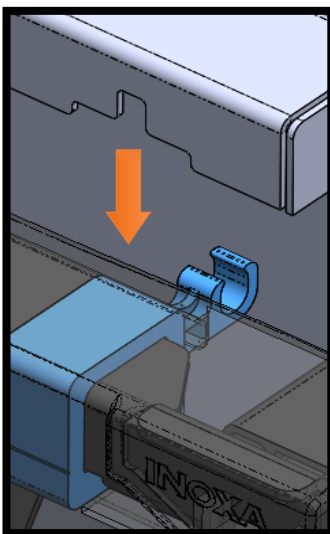
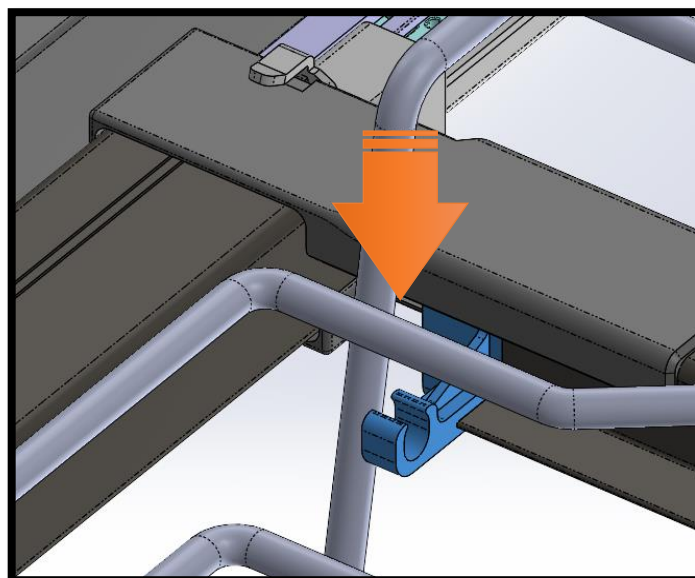
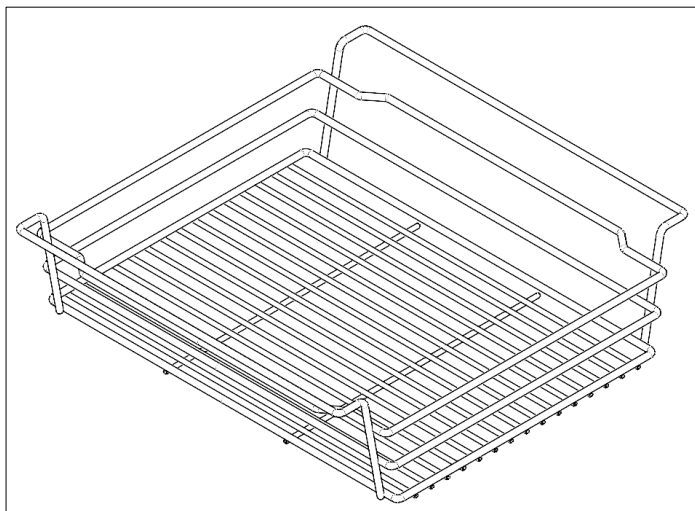
Cod. ATS+APBL



INSERIMENTO
INSERT

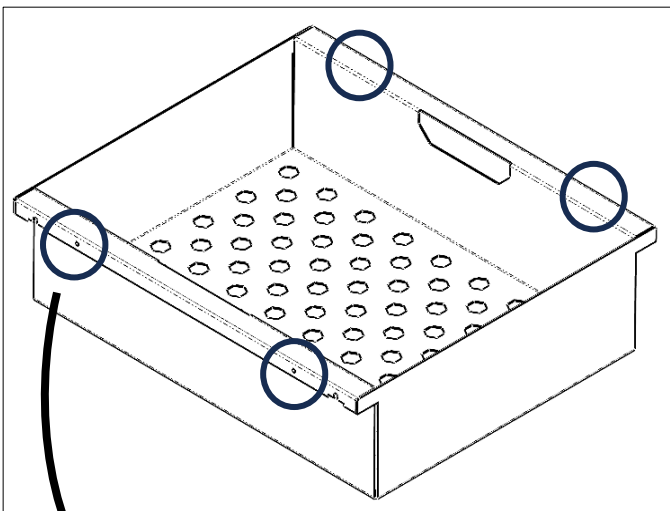


Cod. ATS+APBW

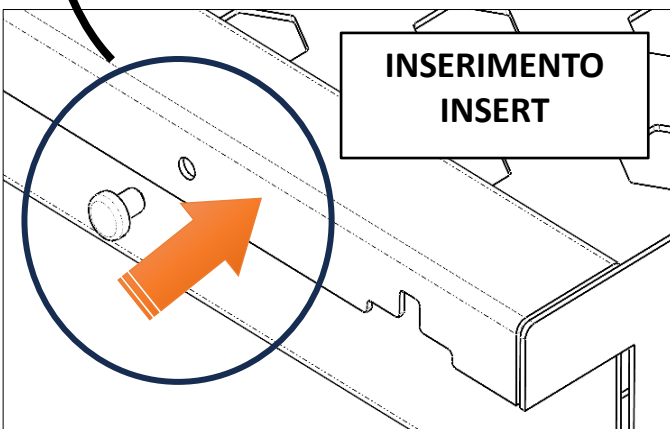


INOXA

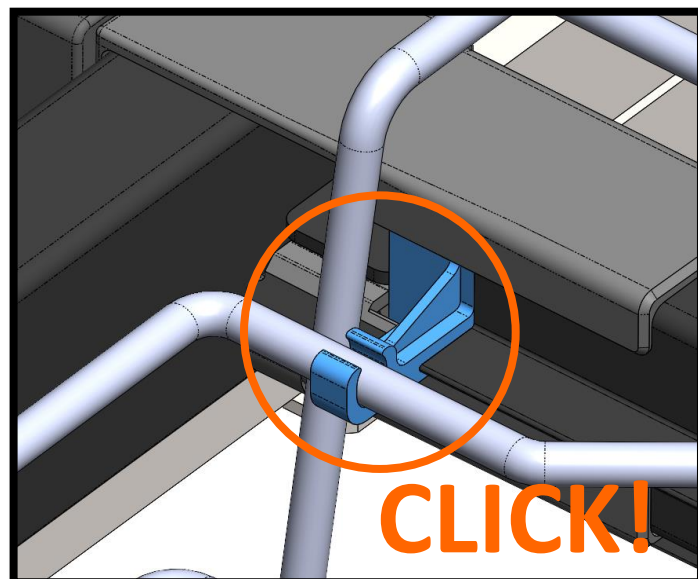
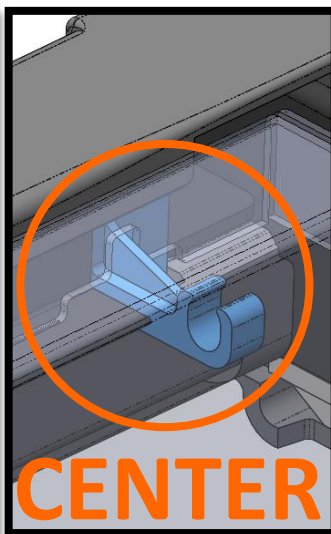
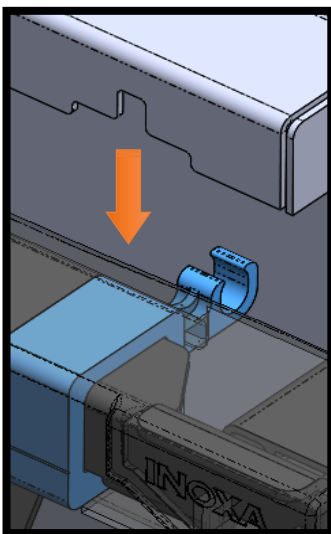
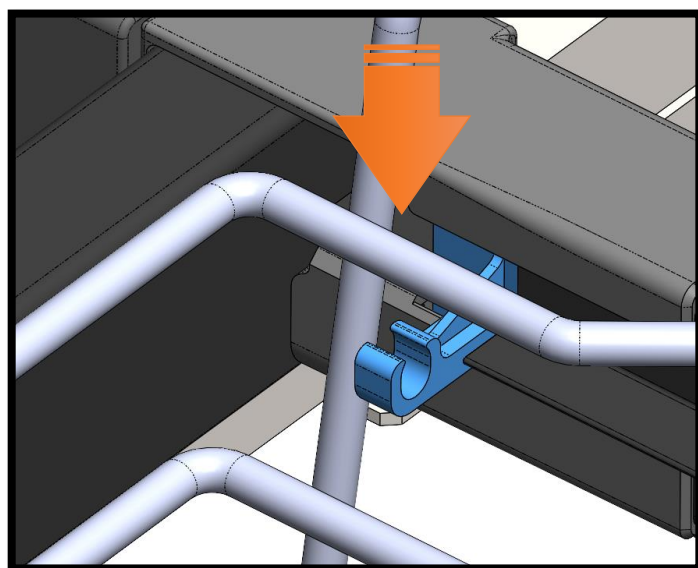
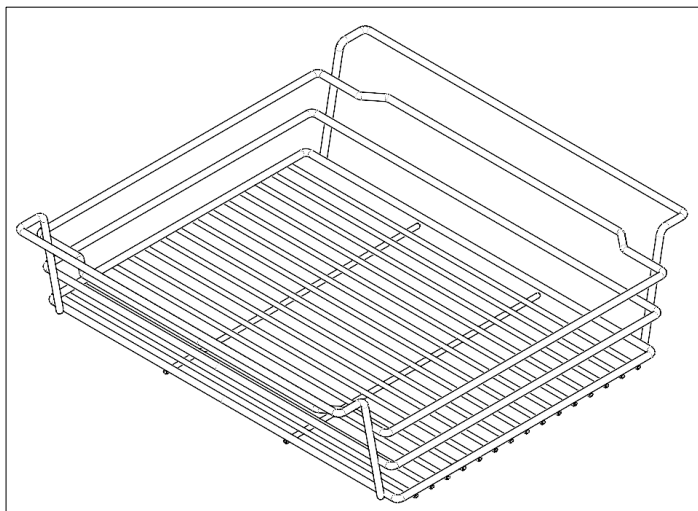
Cod. ATG+APBL



INSERIMENTO
INSERT

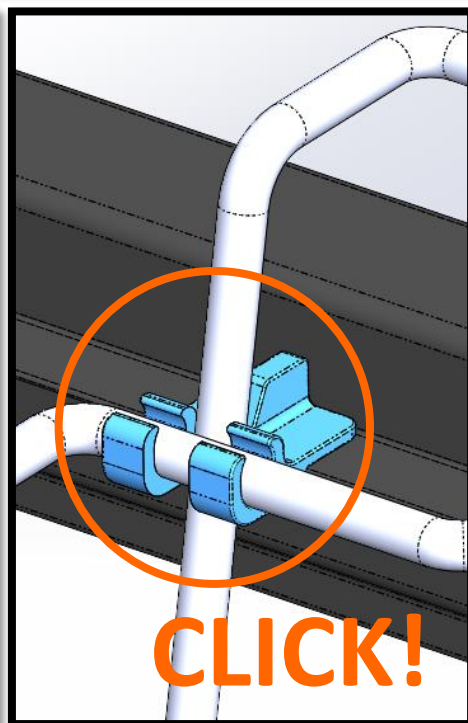
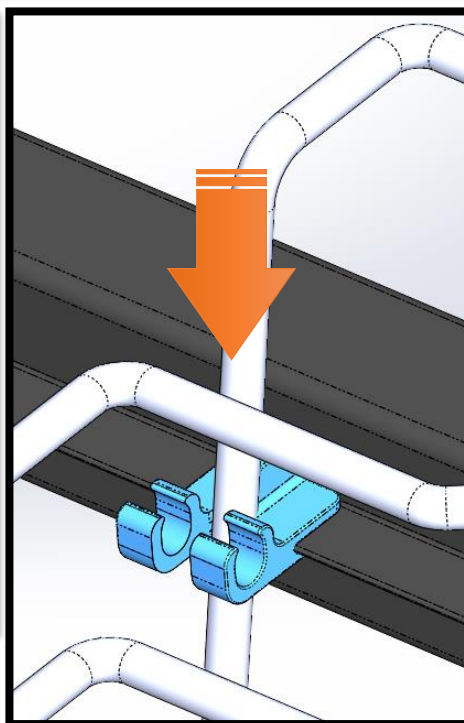
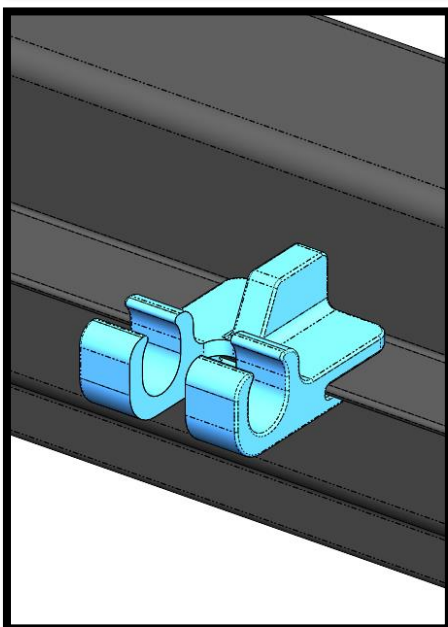
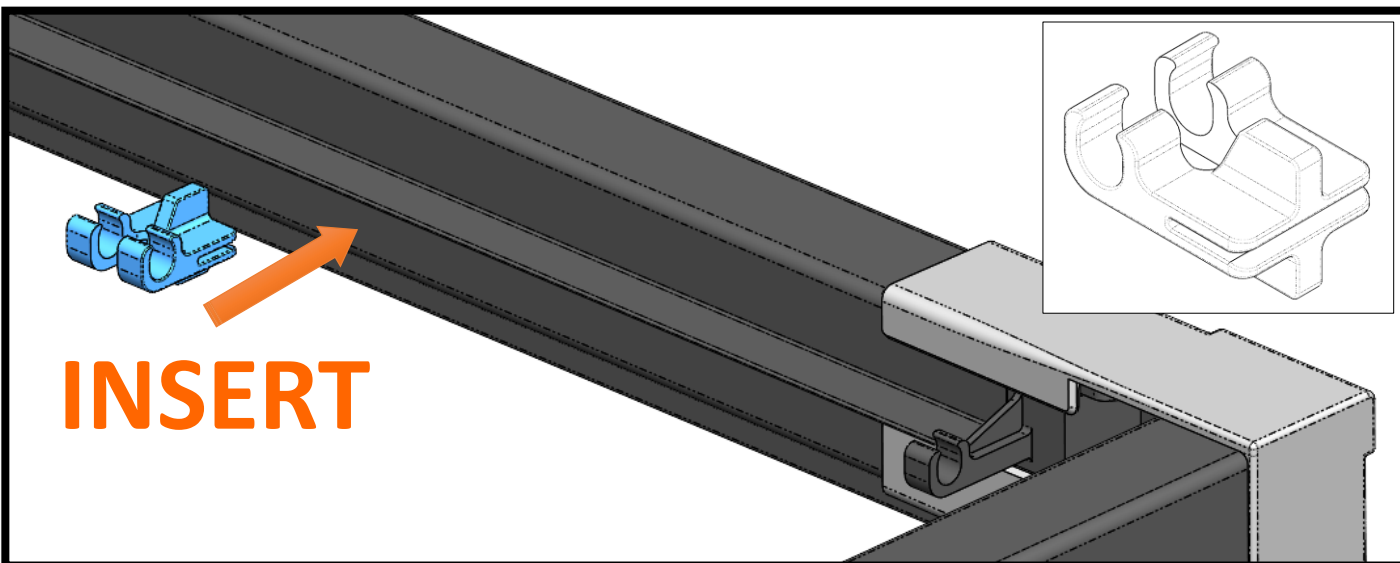
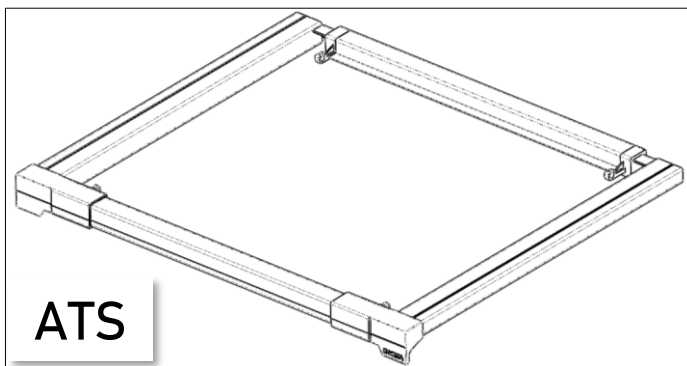
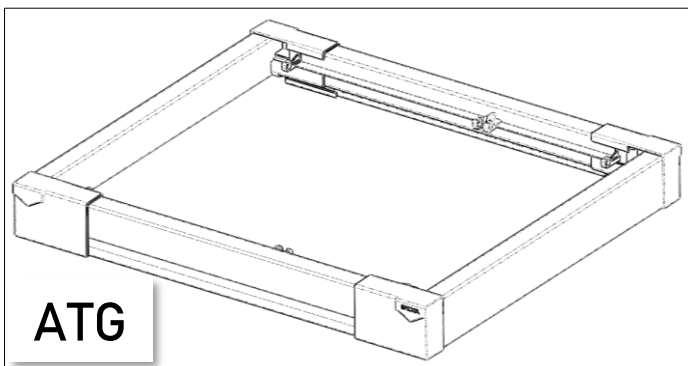


Cod. ATG+APBW



INOXA

Cod. FILO / WIRE - COMBINAZIONI / COMBINATIONS



Cod. LAMIERA / SHEET METAL -
COMBINAZIONI / COMBINATIONS

