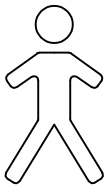


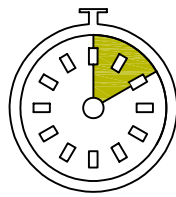
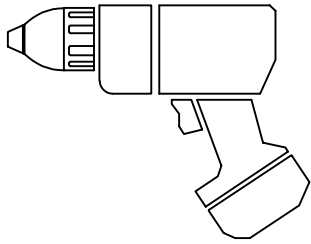
1

INSTALLAZIONE GUIDE SLIDES FIXING

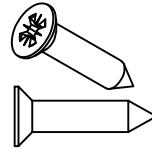
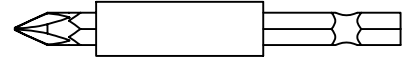
Z-L



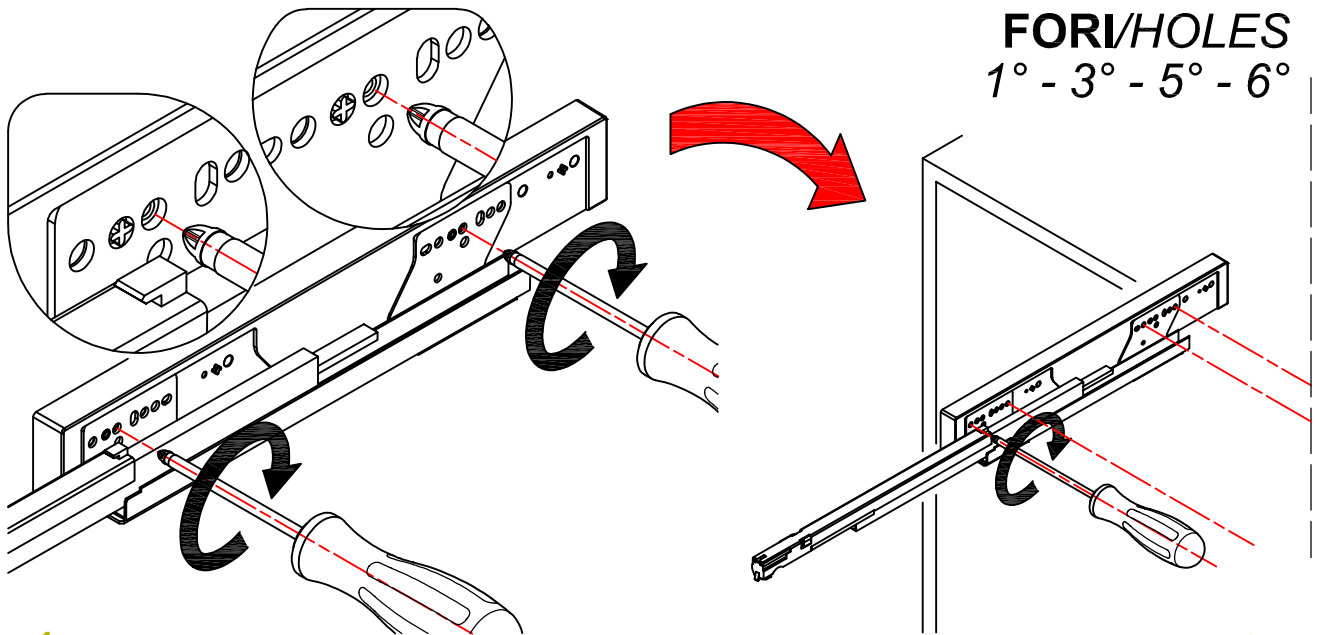
x1



10 min



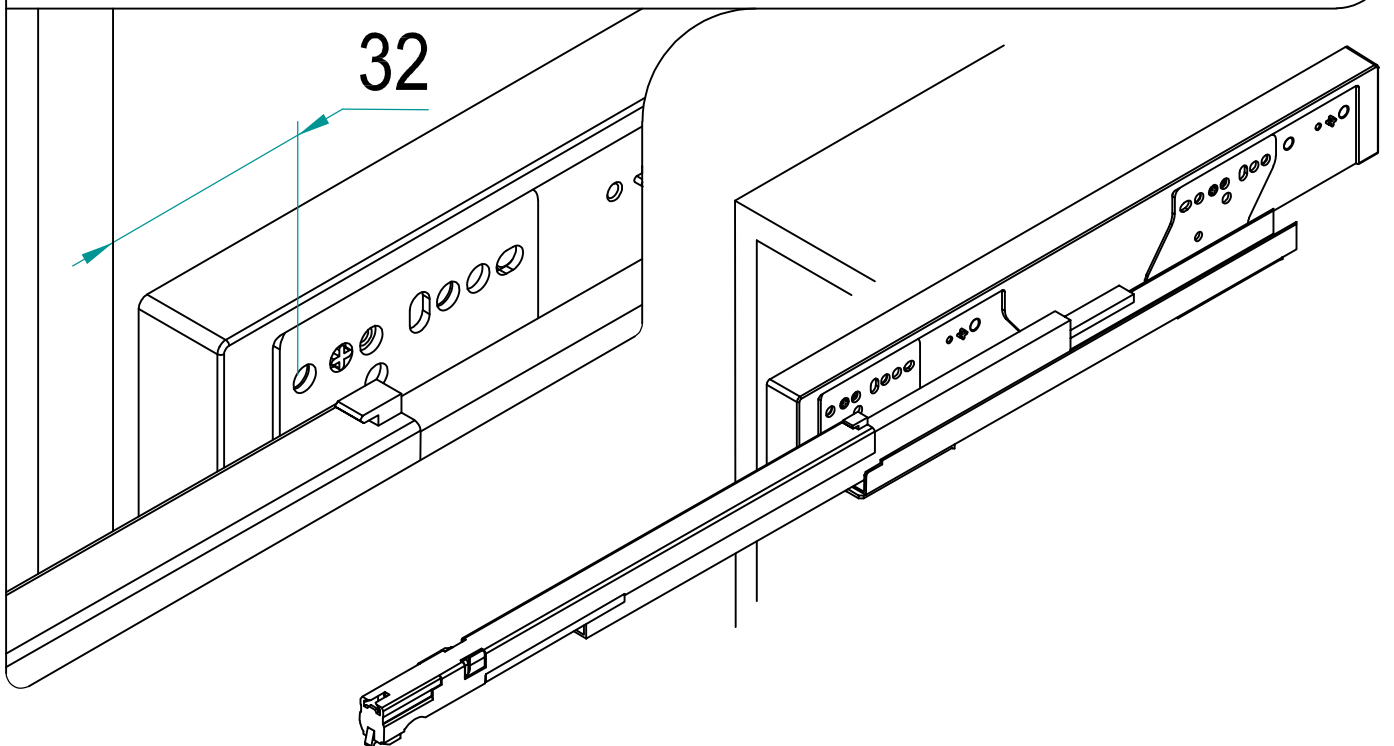
SOLO VITI TESTA PIANA
n°4 3,5 X 35 / n°2 3,5 X 16
FLAT HEAD SCREWS ONLY
n°4 3,5 X 35 / n°2 3,5 X 16



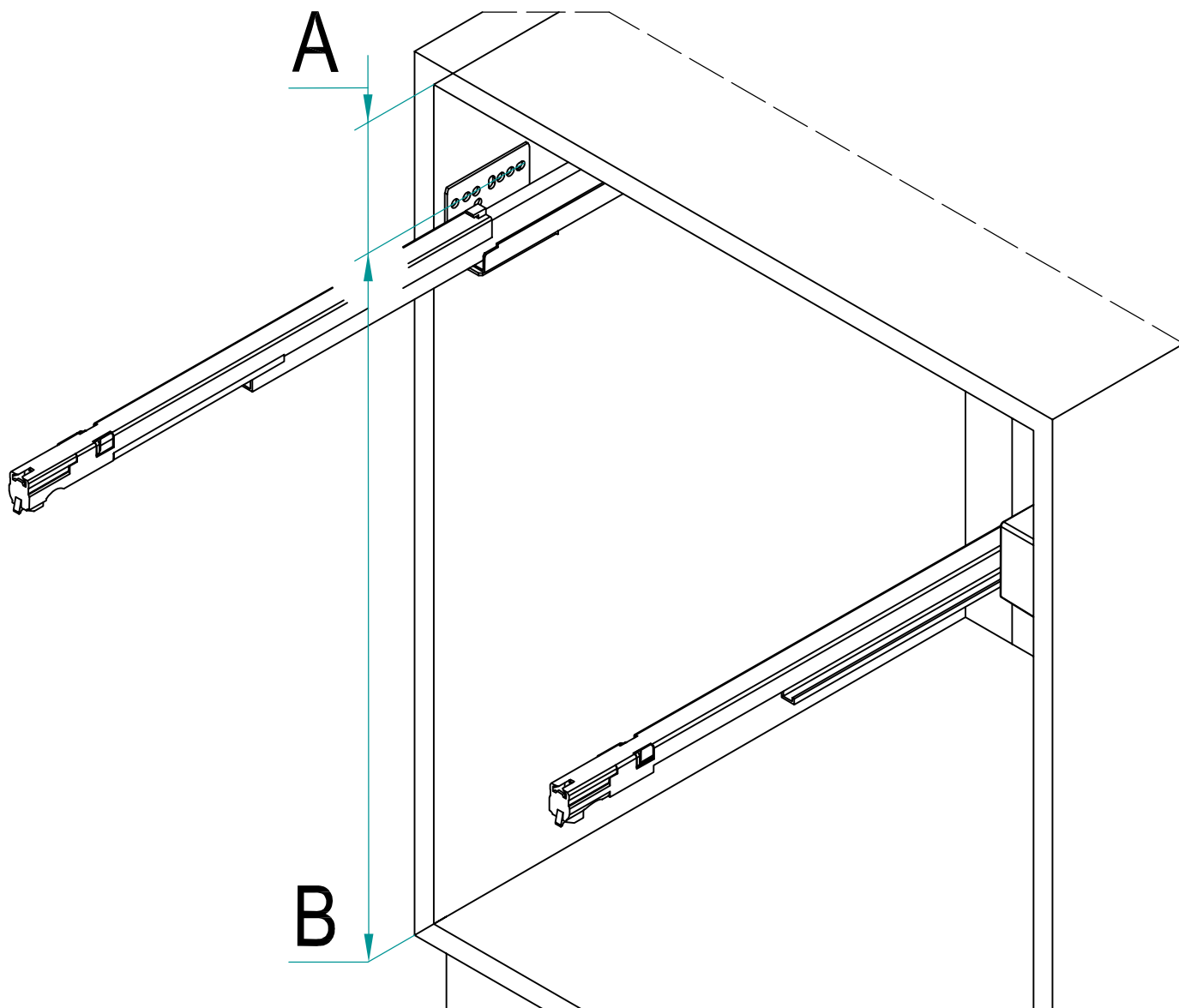
FORI/HOLES
1° - 3° - 5° - 6°

**1 -
GUIDA SU DISTANZIALE
SLIDES ON SPACERS (3,5x16)**

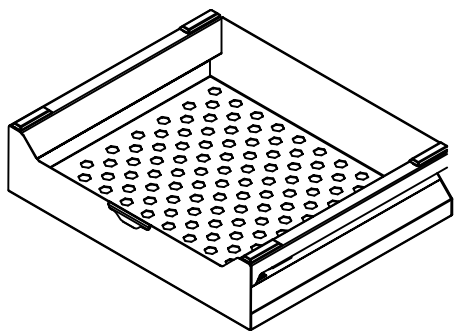
**2 -
FISSAGGIO
FIXING (3,5x35)**



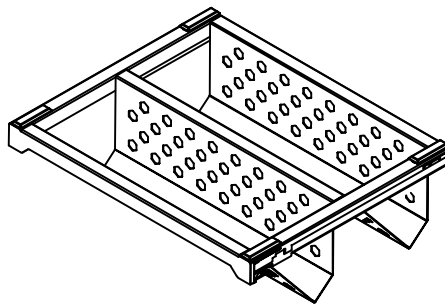
ALTEZZA CONSIGLIATA DI POSIZIONAMENTO ADVISED POSITION HEIGHT



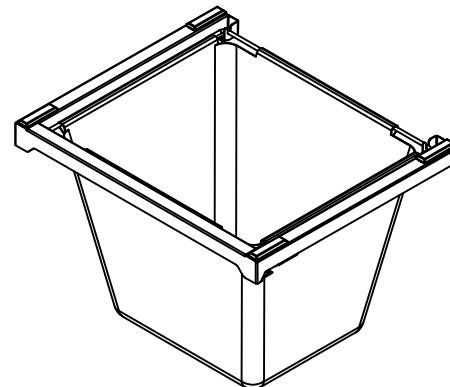
	ZPBL	ZPSL	ZSBL
A min [mm]	55	55	55
B min [mm]	140	170	450



ZPBL

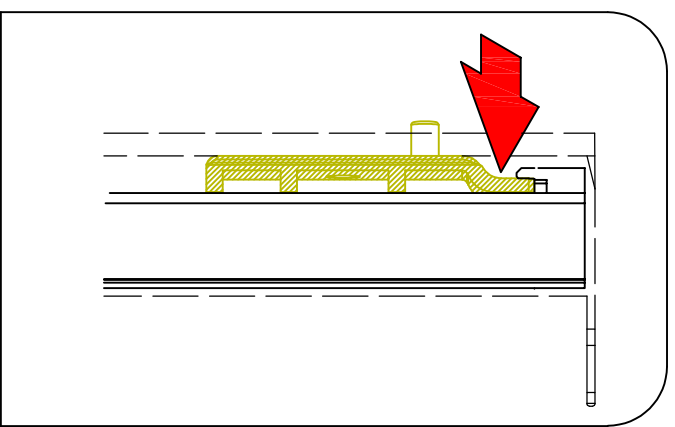
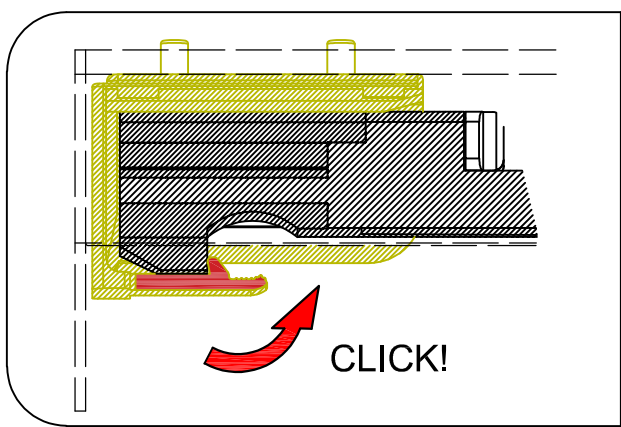
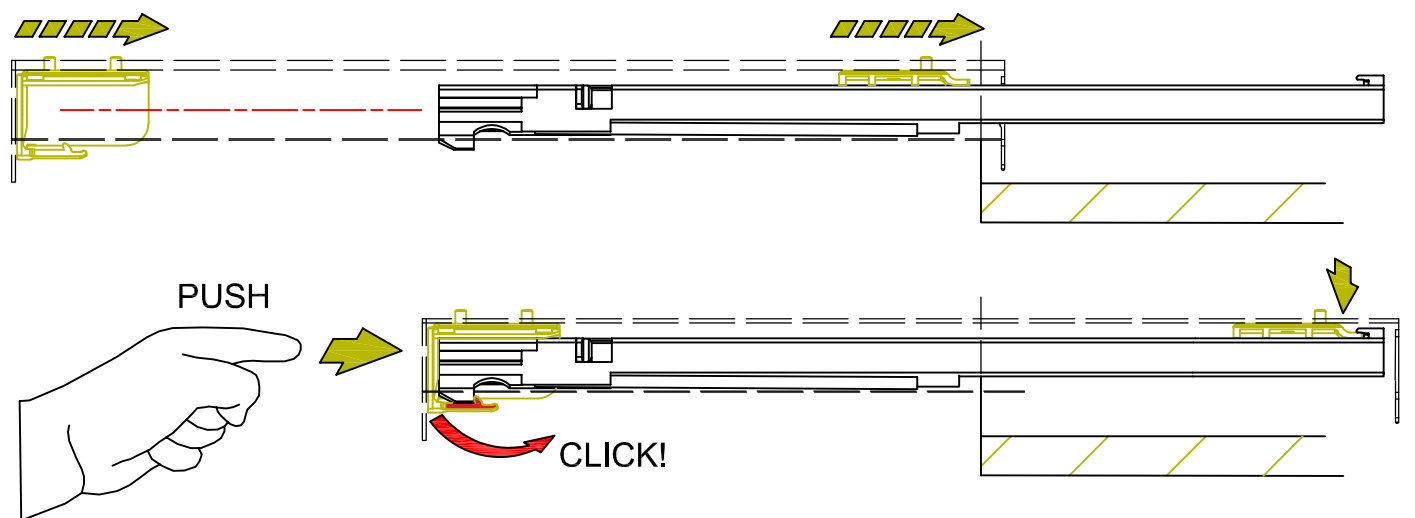
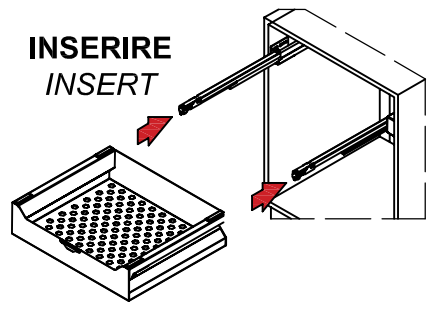


ZPSL



ZSBL

3.1 AGGANCIARE / TO HOOK



3.2 SGANCIARE / TO UNHOOK

