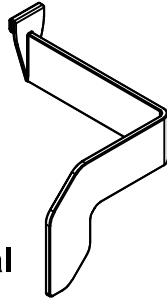




10 min

A



x 8
Optional

B

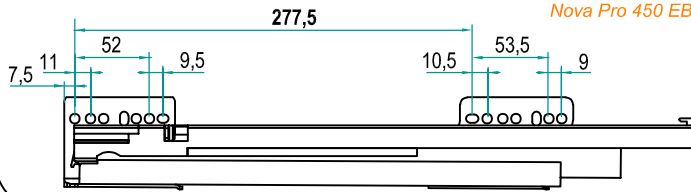


x 3

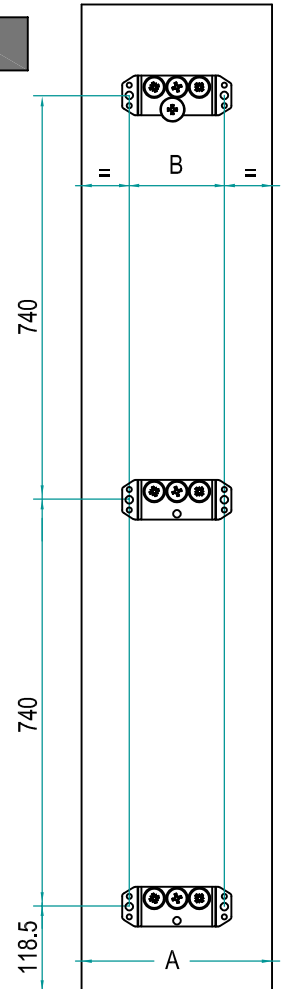
1

GRASS

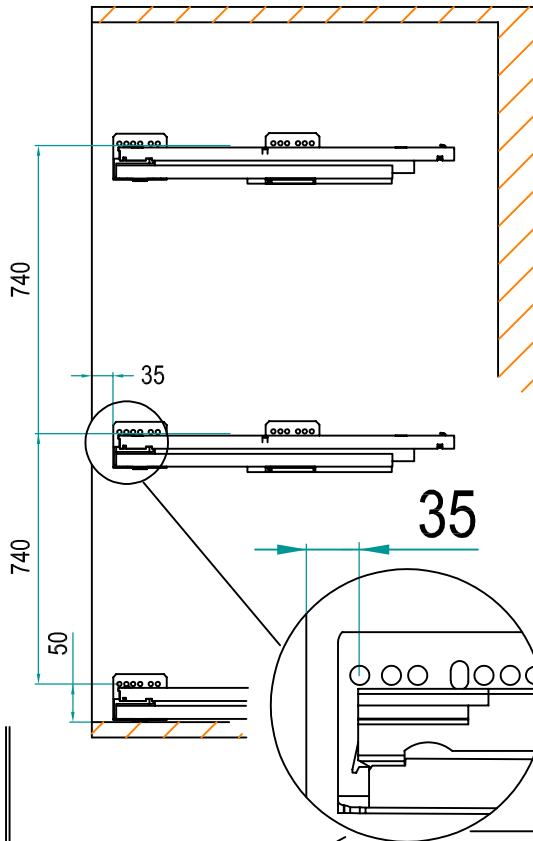
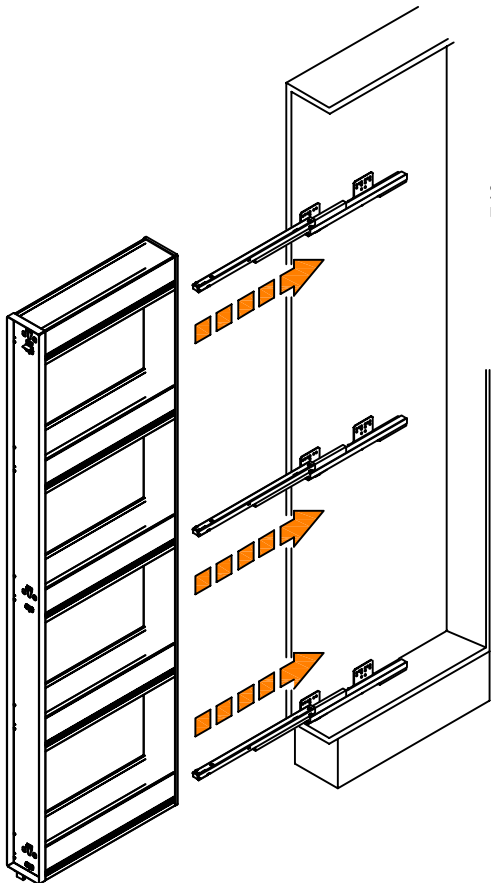
Nova Pro 450 EB29



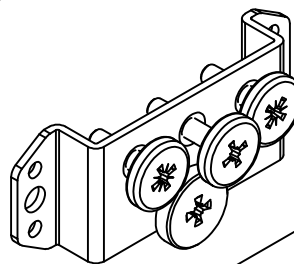
2



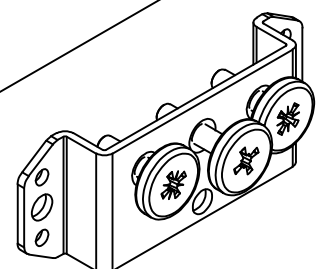
Code	A [mm]	B [mm]
7824KKY/15	150	76
7824KKY/20	200	126



SUPERIORE
UPPER

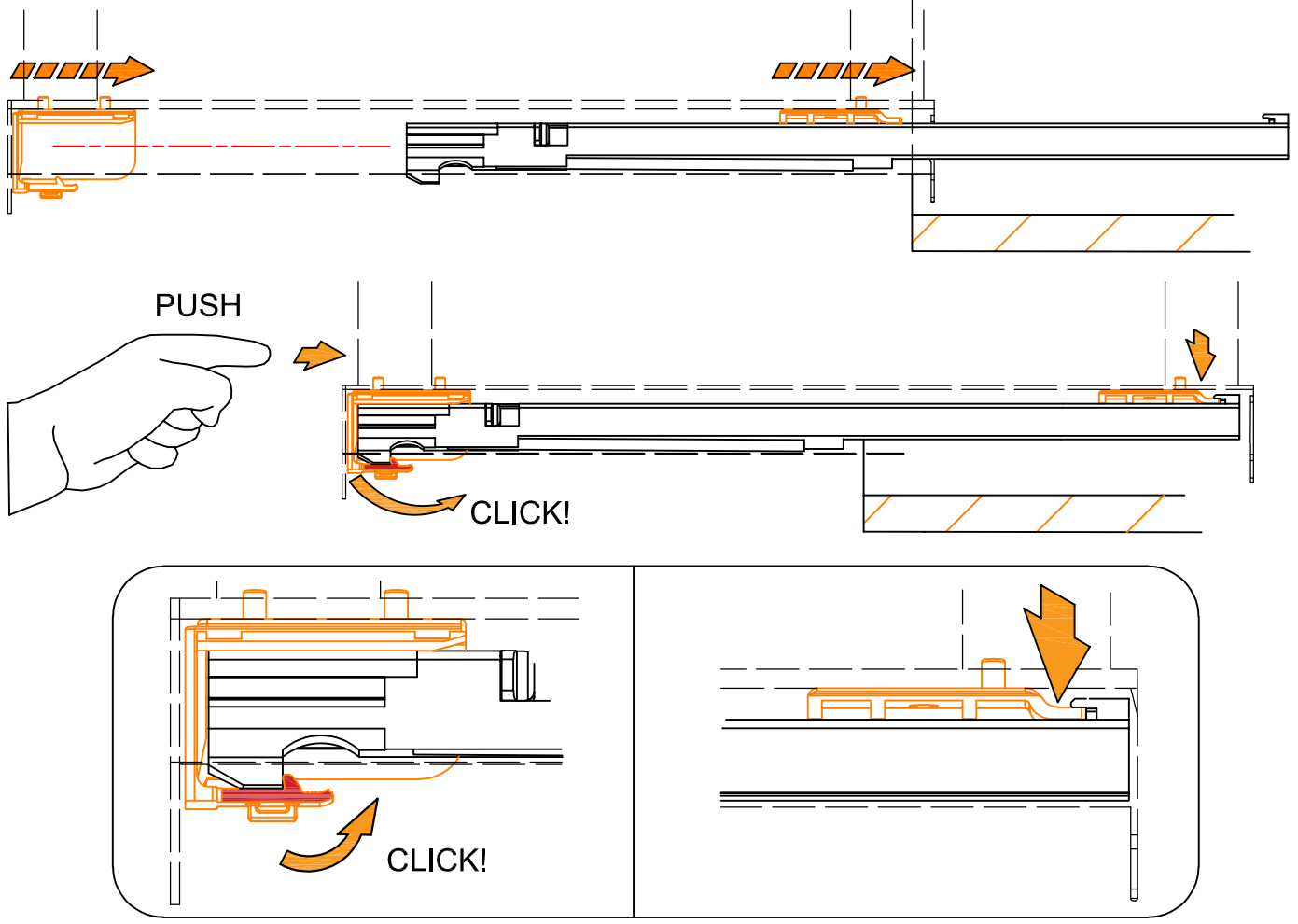


INFERIORI
LOWERS



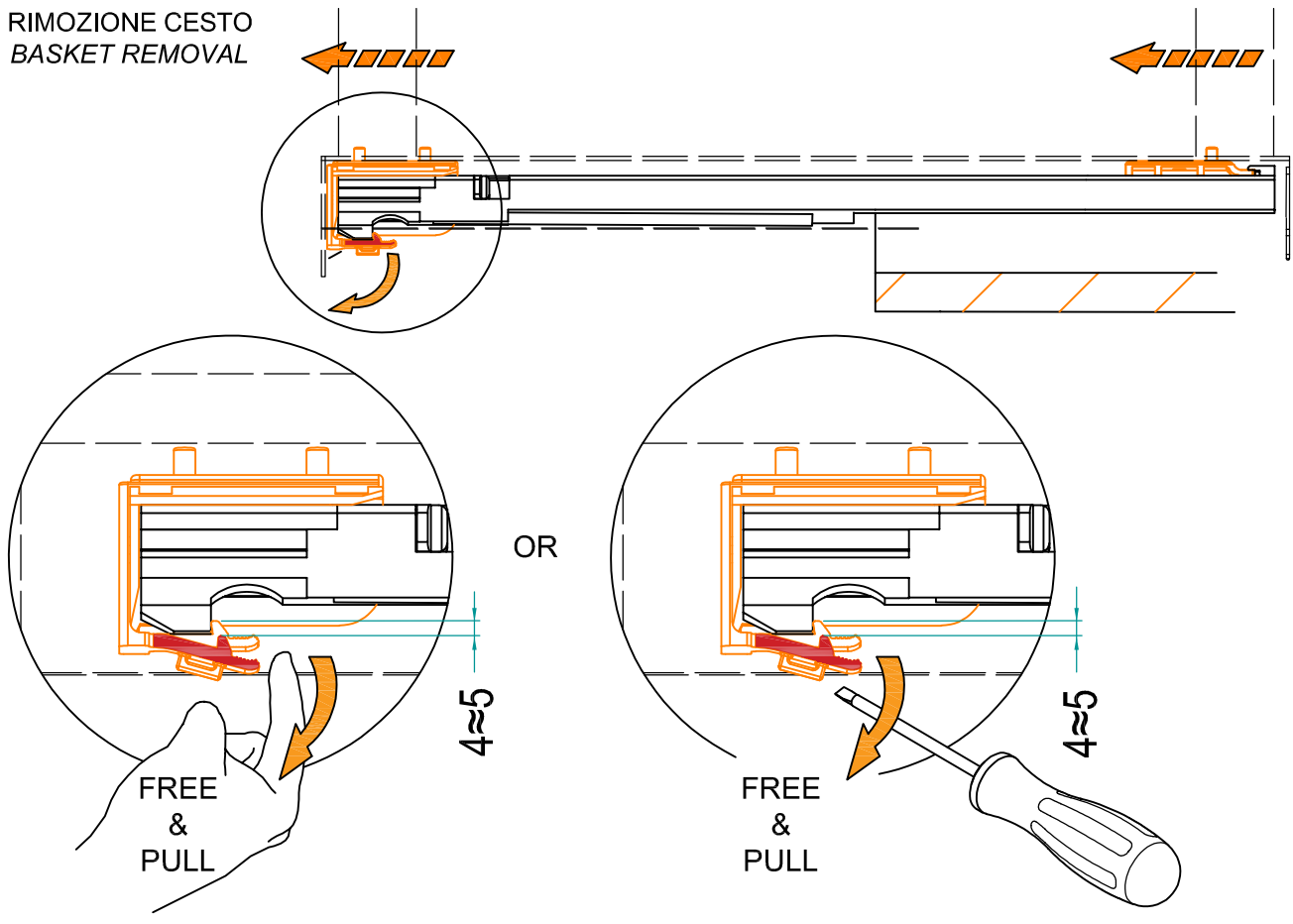
1.1

INSERIMENTO ARTICOLO
BASKET INSERT

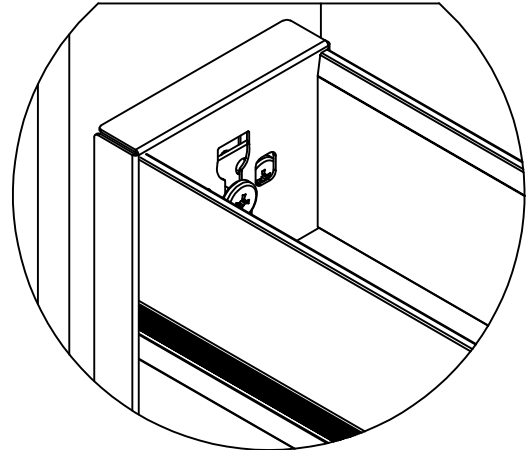
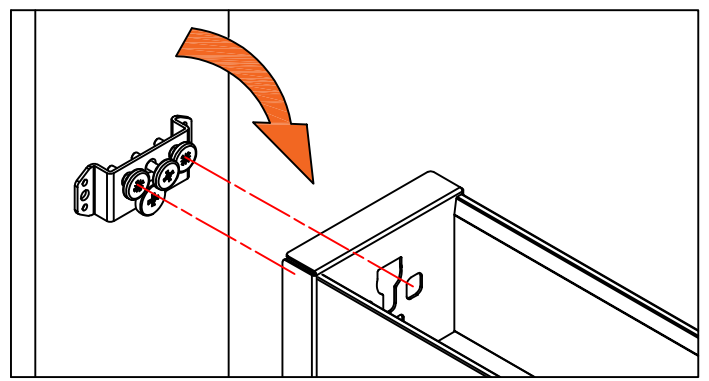
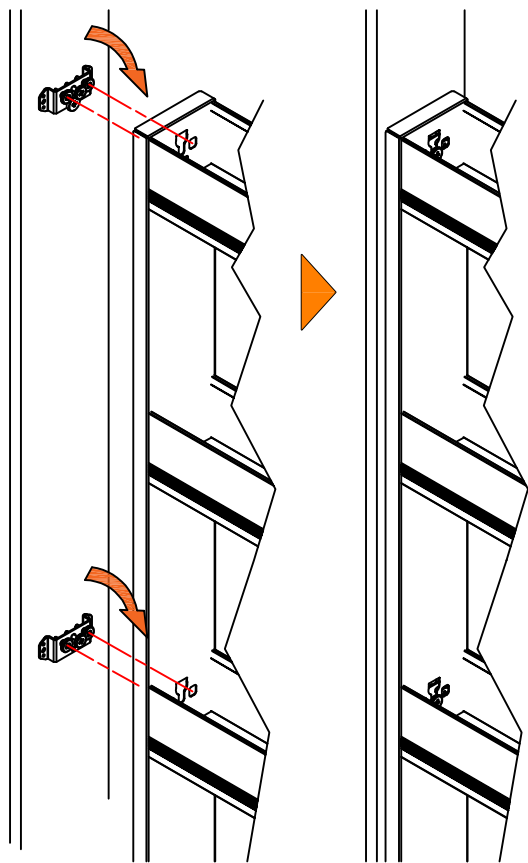


1.2

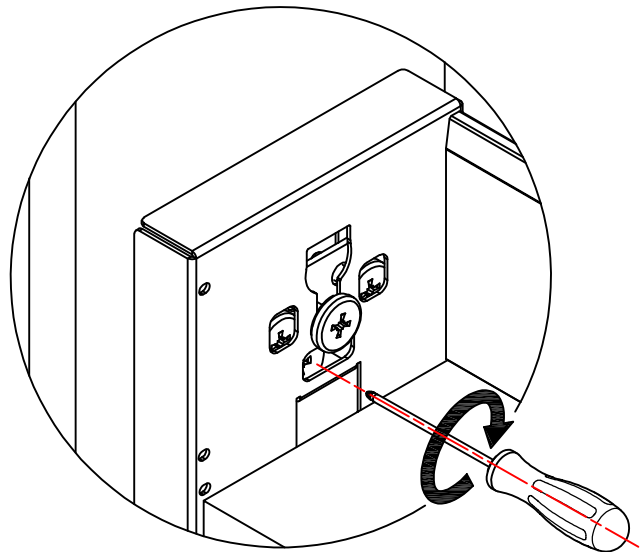
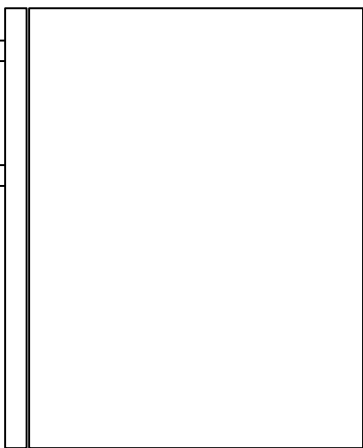
RIMOZIONE CESTO
BASKET REMOVAL



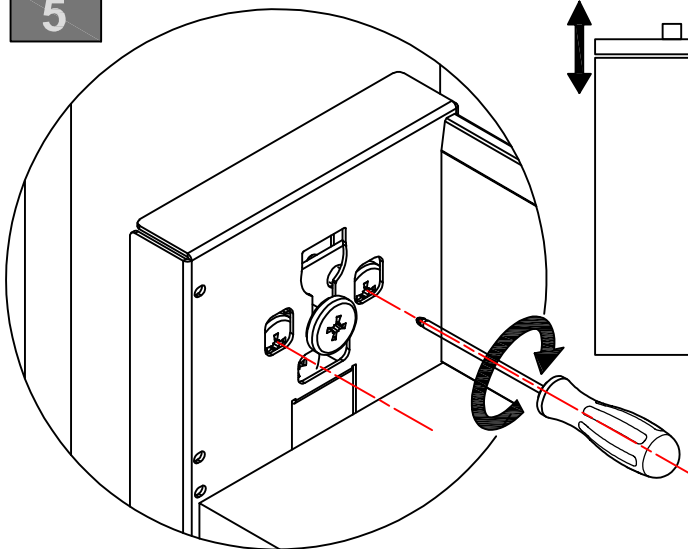
3



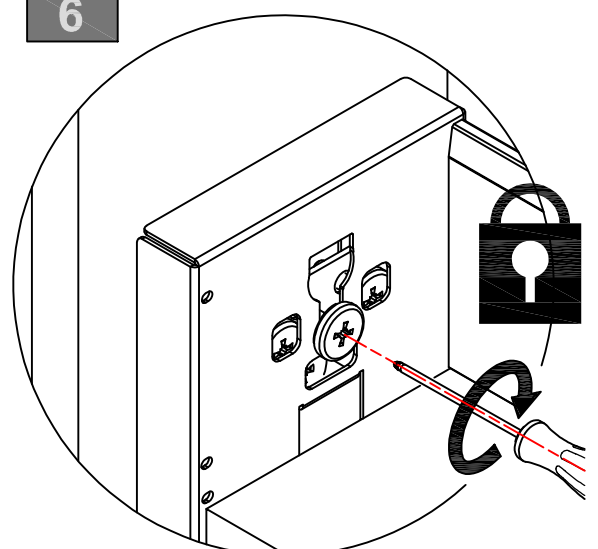
4



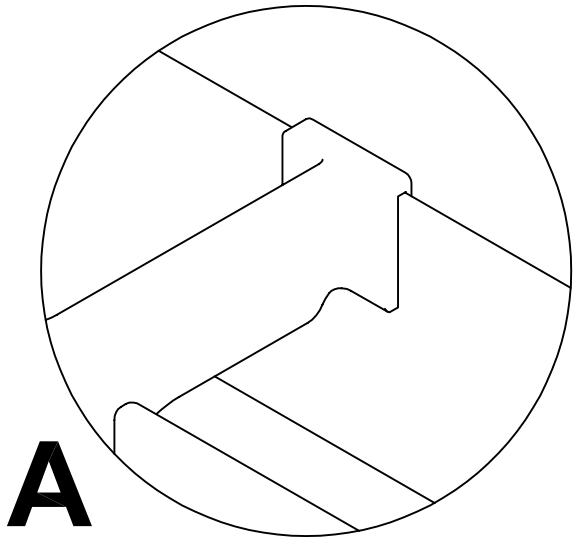
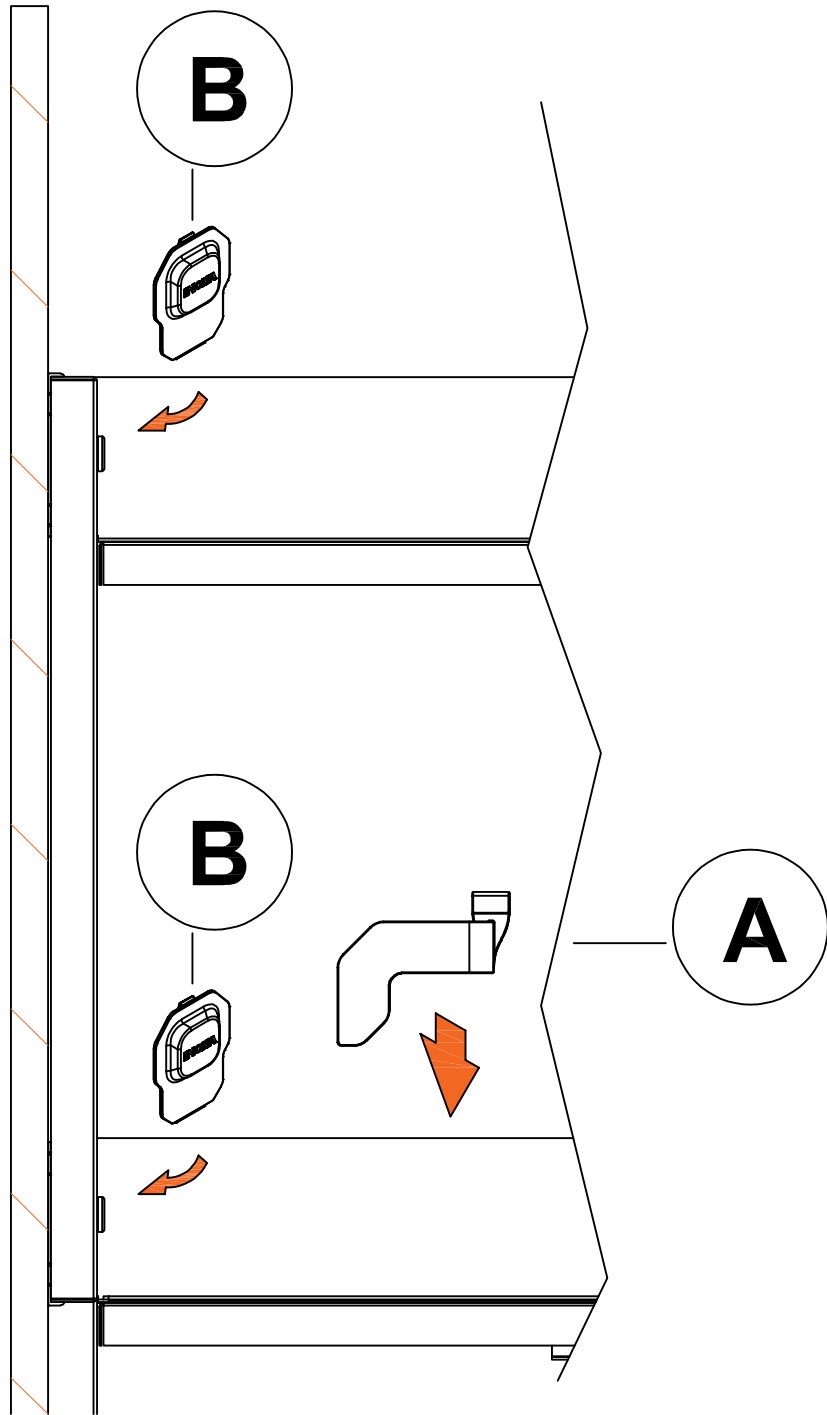
5



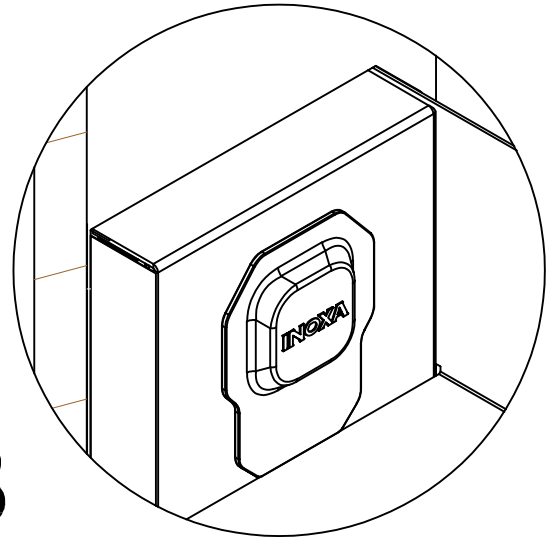
6



7



A



B