

SÄILYTYSRATKAISUT KEITTIÖIHIN





Kaikki alkaa ideasta. Ajatus, johon uskomme, joka ajaa meitä joka päivä ja joka yllättää ja innostaa meidät yhä uudelleen ja uudelleen.

”

*We want to create
high-quality system
solutions for living spaces.
For everyone.*

Tämä on ajatus, jonka Hermann Vauth ja Heinrich Sagel keksivät vuonna 1962. Ja siitä pidämme edelleen kiinni. Joka päivä. Meille tila on katsojan silmässä. Näemme ratkaisut siellä, missä muut katsovat pois. Emme koskaan lepää laakereillamme. Ajattelemme aina askeleen eteenpäin ja etsimme uusia haasteita tunnistaaksemme ja määritelläksemme uudelleen huomisen elintilat sekä helpottaaksemme ja kaunistaaksemme arkea.



Carlo Casagrande & Co Oy:n tarina sai alkunsa vuonna 1959. Yli 60 vuoden kokemus ja avoin mieli tekevät meistä ketterän ja vahvan kumppanin. Lähestymistapamme tiivistyy seuraaviin sanoihin: enemmän, nopeammin ja aina laadukkaasti.

“Changing spaces into special places.”

Enemmän

Olemme paljon muutakin kuin tuotteiden toimittaja. Olemme inspiroiva kumppani, ongelmanratkaisija ja edelläkävijä, joka muuntautuu kumppanimme tarpeiden mukaan. Kokemuksemme, osaamisemme ja innostuva asenteemme takaa sen, että löydämme parhaimmat mahdolliset ratkaisut – oli tehtävä mikä tahansa.

Nopeammin

Kumppanimme saavat meiltä kaiken tarvittavan, helposti, toimitusvarmasti ja tehokkaasti: reagoimme nopeasti kumppaneidemme kysymyksiin ja tarpeisiin, joka on mahdollista laajan ja keskitetyn valikoimamme sekä huippuunsa hiotun sisäisen prosessimme ansiosta.

Aina laadukkaasti

Palvelumme sujuvuuteen ja laadun korkeaan tasoon voi aina luottaa. Kansainvälinen kumppaniverkostomme koostuu Euroopan parhaimmista ja vastuullisimmista tavarantoimittajista ja -valmistajista, joiden tuotteet kestävät käyttöä ja tuntuvat sekä näyttävät hyvältä.

SISÄISET ARVOT

JOKAISEEN KEITTIÖÖN.



VS TAL®
KORKEAT KAAPIT

VS TOP®
SEINÄKAAPIT

+ VS ADD®
LISÄVARUSTEET

VS ENVI®
JÄTEKAAPIN
JÄRJESTELMÄT

VS COR®
KULMAKAAPIT

SISÄLLYSLUETTELO

KORIMALLISTO 6

VS SUB® – ALAKAAPIT 8

VS SUB® Slim	10
VS SUB® Side	14
VS SUB® Flex	18
VS SUB® Basket	22
VS SUB® Sink	26

VS ENVI® – JÄTEKAAPIN JÄRJESTELMÄT 28


VS ENVI® Center	30
VS ENVI® Drawer	32
VS ENVI® Space	36
VS ENVI® Space XX Pro	40
VS ENVI® Kick	44

VS COR® – KULMAKAAPIT 46

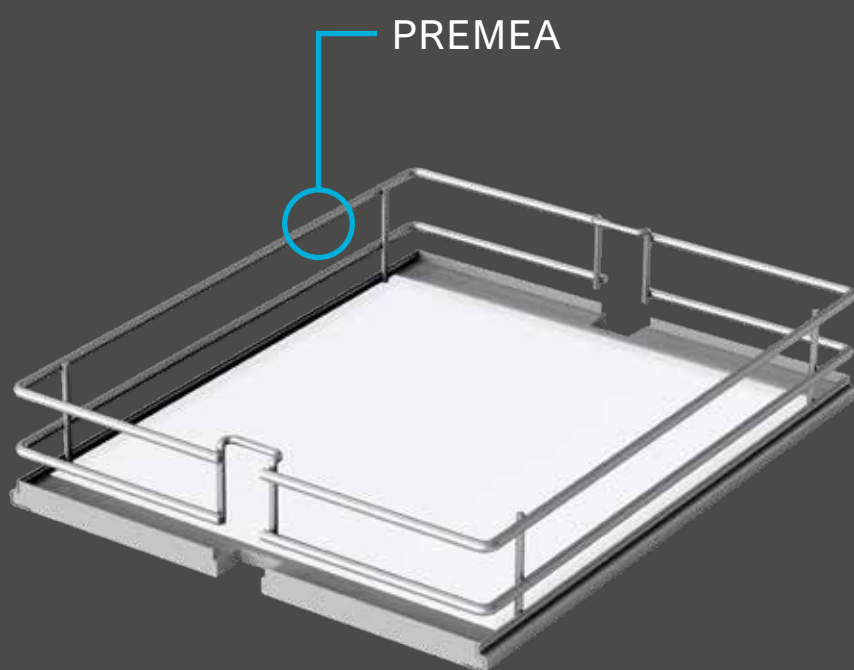
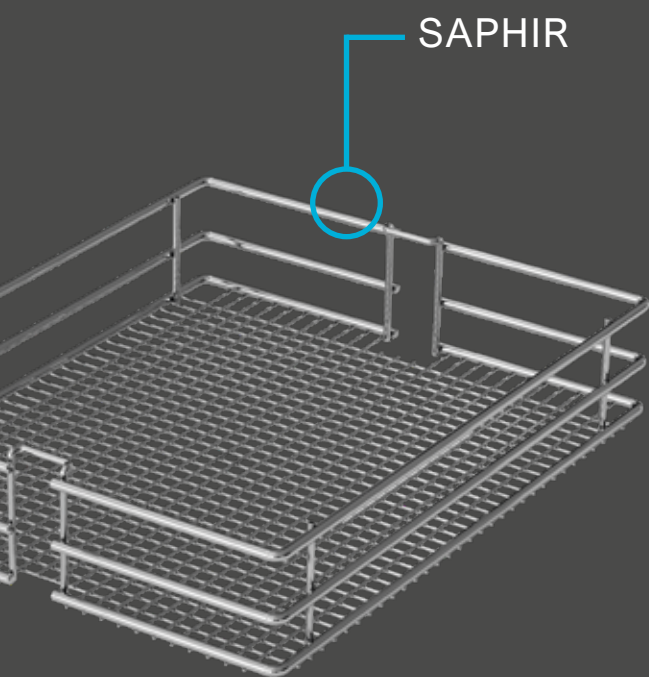
CORNERSTONE® MAXX	48
CORNERSTONE® Swing	52
VS COR® Wheel Pro	56
VS COR® Fold	60
VS COR® Flex	64

VS TAL® – KORKEAT KAAPIT 68

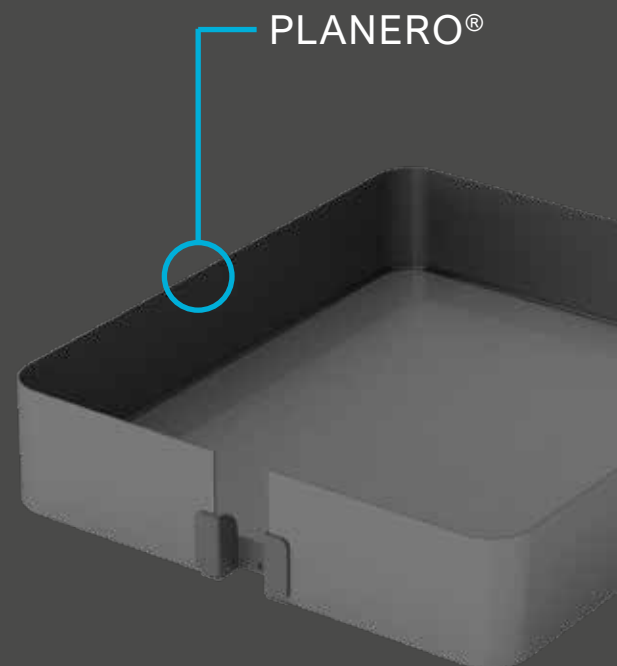
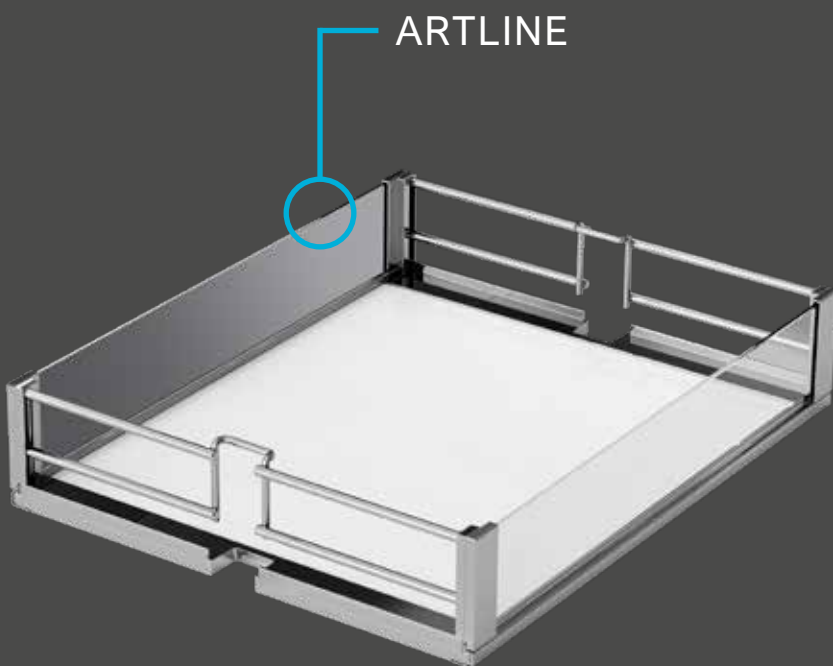
VS TAL® Larder	70
VS TAL® Larder Power Move	72
VS TAL® Gate	74
VS TAL® Gate N	78
VS TAL® Larder Spin	82
VS TAL® Rack & VS TAL® Bottle	86



VS SUB®
ALAKAAPIT



MALLI VARIANTIT



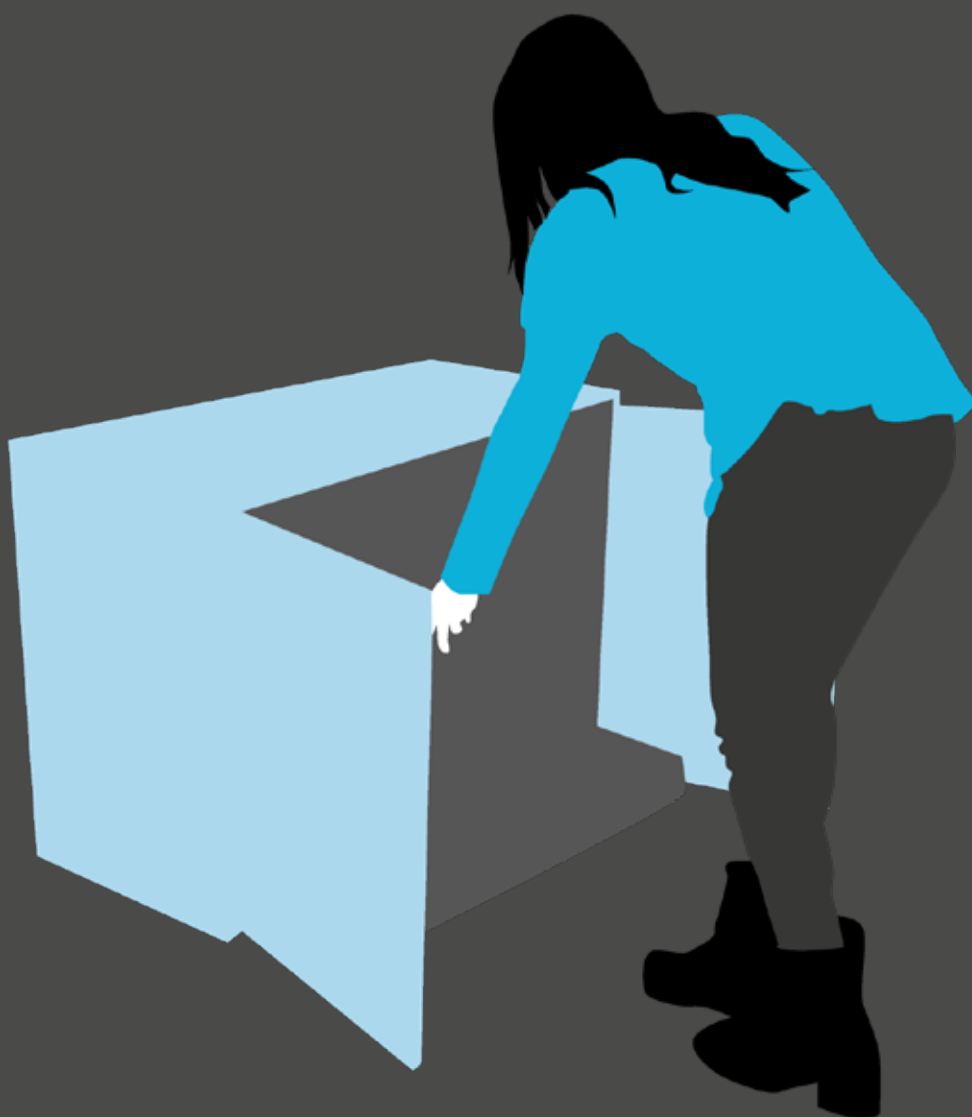
MONIPUOLINEN JA JOUSTAVA

Muoto ja materiaali ovat usein makuasioita suunnittelua valittaessa. Tästä syystä koko Vauth-Sagel-ohjelma on suunniteltu modulaariseksi järjestelmäksi, jossa kiskot ja runko voidaan yhdistää kaikkiin korimalleihin.

VS

SUB





VS SUB[®] - ALAKAAPIT

Alakaappi on jokaisen keittiön perusta. Mitä työtason alla tapahtuu on yhtä tärkeää kuin mitä tapahtuu päällä. Onko kyseessä ruokatarvikkeet tai keittiövälineet, aterimet tai astiat, olipa kyseessä sitten

pieni opiskelija-asunto tai trendikäs loft – alakaappiratkaisumme ovat älykkäitä, monipuolisia ja joustavia, jotta jokainen arki olisi helpompaa.

■ VS SUB® – ALAKAAPIT



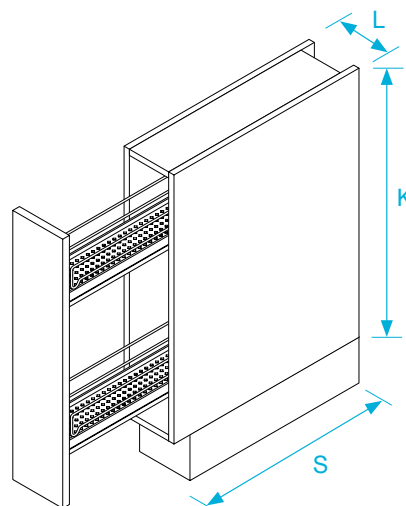
VS SUB® SLIM

Mikään väli ei ole liian kapea.

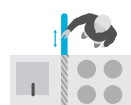
Pienet välit jäävät usein keittiössä käyttämättä – eivät enää! VS SUB® SLIM kahdella kiinteällä hyllyllä tai hyllyllä ja pyyhetelelineellä tekevät pienimmästäkin välistä tilaihmeen.

KUVAUS

- ✓ Kaapin leveydet (L): 150 mm
- ✓ Asennussyvyys (S): min. 495 mm
- ✓ Asennuskorkeus (K): min. 530 mm
- ✓ Kantavuus: max. 6kg per hylly
- ✓ Varastomallisto: Saphir



KULUTTAJAN EDUT



Optimaalinen käyttömukavuus

Tuo kaapin takaosaan säilytetyt tavarat eteen helppoa saatavuutta varten.



Kaikki saatavilla yhdellä aukaisulla

Avaa ovi ja jokainen esine on heti näkyvissä.



Tilan optimaalinen käyttö

Hyödynnä kaappitilasi jokainen senttimetri käyttämällä kapeita syvennyksiä. Kätevä säilytystila



Säästää aikaa

Kun kaikki tavarat ovat helposti kätesi ulottuvilla.



Integroitu pehmeä ja itsestään sulkeutuva vaimennusmekanismi

Vaimennusmekanismi tasaiseen ja äänettömään käyttöön – ei enää säilytettävien tavaroiden helisemistä.

ASENTAJAN EDUT



Työkaluton asennus

Et tarvitse työkaluja mekanismin asennukseen kiskoille.



3D Oven säätö

Yksinkertainen ja helppo oven säätö, myös asennuksen jälkeen, jopa kaappiin asennuksen jälkeen



Vain oikeakätinen asennus

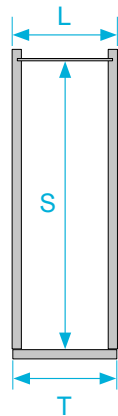
Oikeaa- tai vasenkätistä asennusta ei tarvitse huolehtia, VS SUB® Slim asennetaan vain oikealle puolelle.



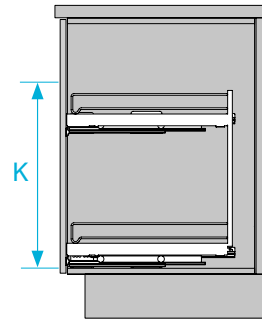
Jälkiasennus

Voidaan asentaa olemassa oleviin kaappeihin irrottamatta työtasoa.

KAAPIN MITAT



YLÄNÄKYMÄ



SIVUNÄKYMÄ

Kaapin levyedet (L)

150 mm

Oven leveys (T)

min. 118 mm

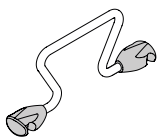
Asennussyvyys (S)

min. 495 mm

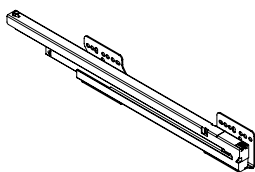
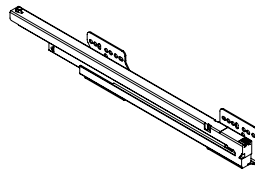
Asennuskorkeus (K)

min. 530 mm

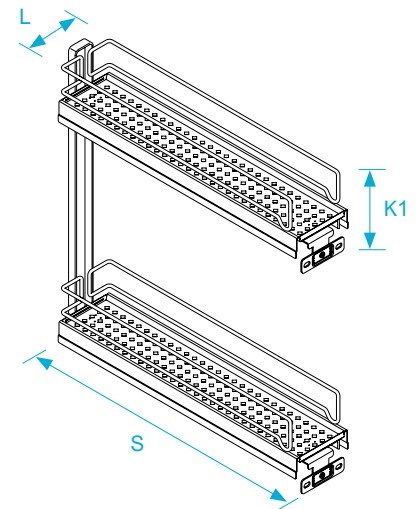
TUOTTEEN MITAT



VÄLIJAKAJA



KISKOT OIKEAKÄTINEN



VS SUB® SLIM

Tuote
leveys (L)

110 mm

Tuote
syvyys (S)

494 mm

Hyllyn
korkeus (K1)

100 mm

VS SUB® SLIM VÄLIJAKAJA

Kuvaus

SUB SLIM VÄLIJAKAJA RAL9006

NLK

0652

Art. Nro.

0390002784



VS SUB® SLIM GRAFIITTI



Kaapin leveys	Kuvaus	VAKIO	PYYHEPIDIKE NLK	Art. Nro.
150 mm	SUB SLIM MEK. 150 2 HYL. GRAFIITTI		0652	90006658
150 mm	SUB SLIM MEK. 150 H+P GRAFIITTI		0652	90006659

VS SUB® SLIM HARMAA



Kaapin leveys	Kuvaus	VAKIO	PYYHEPIDIKE NLK	Art. Nro.
150 mm	SUB SLIM MEK. 150 2 HYL. RAL9006		0652	0190001949
150 mm	SUB SLIM MEK. 150 H+P RAL9006		0652	0290001950

VS SUB® SLIM KROMI



Kaapin leveys	Kuvaus	VAKIO	PYYHEPIDIKE NLK	LEIVINPELLIN PIDIKE NLK	Art. Nro.
150 mm	SUB SLIM MEK. 150 2 HYL. KROM		0652		04190004110
150 mm	SUB SLIM MEK. 150 H+P KROM		0652		04290004111
150 mm	SUB SLIM MEK. 150 UUNIP.KROM		0652		04390004112

■ VS SUB® – ALAKAAPIT



VS SUB® SIDE

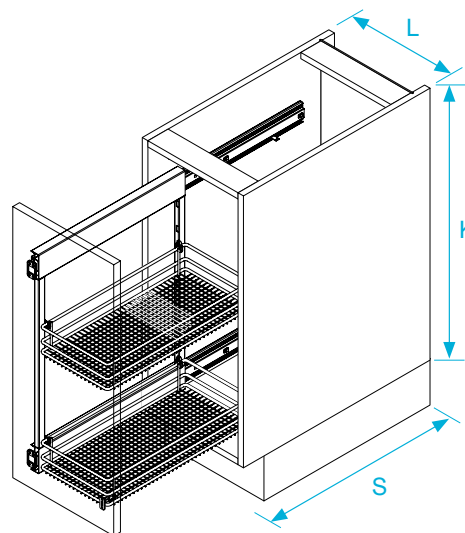
Aina vierelläsi.

Keittiön vaatimukset muuttuvat nopeasti. Perinteinen ulosvedettävä korimekanismi joka sopii kaikkiin tiloihin.

KUVAUS

- ✓ Kaapin leveydet (L): 200, 300* and 400 mm
- ✓ Asennussyvyys (S): min. 495 mm
- ✓ Asennuskorkeus (K): min. 485 mm
- ✓ Kantavuus: max. 20 kg
- ✓ Varastointiversiot 90° ja 45° mallille
- ✓ Varastomallisto: Saphir, Premea ja Planero®*

*Planero® on saatavana vain kaapin leveydelle 300 mm



KULUTTAJAN EDUT



Optimaalinen käyttömukavuus

Tuo kaapin takaosaan säilytetyt tavarat eteen helppoa saatavuutta varten.



Tilan optimaalinen käyttö

Hyödynnä kaappitilasi jokainen senttimetri käyttämällä kapeita syvennyksiä kätevä säilytystila.



Säädettävä korkeus

Jokainen kori säädetään helposti ylös tai alas, antaa sinun rakentaa omat VS SUB® Side makuihisi ja tarpeisiisi.



Kaikki saatavilla yhdellä aukaisulla

Avaa ovi ja jokainen esine on heti näkyvässä.



Säästää aikaa

Kun kaikki tavarat ovat helposti kätesi ulottuvilla.



Integroitu pehmeä ja itsestään sulkeutuva vaimennusmekanismi

Vaimennusmekanismi tasaiseen ja äänettömään käyttöön – ei enää säilytettävien tavaroiden helisemistä.

ASENTAJAN EDUT



Kädetön Asennus

Ei tarvitse huolehtia onko oikea vai vasen kätisyys, VS SUB® Side toimii molemmin puolin!



3D Ovisäätö

Mahdollistaa yksinkertaisen, kätevän ovisäädön, jopa kaapin asennuksen jälkeen.



Jälkiasennus

Voidaan asentaa olemassa oleviin kaappeihin irrottamatta työtasoa.



Työkaluton ovilevyn kiinnitys

Ei tarvita työkaluja kiinnittäessä kaapin ovea.



Kahden ja kolmen sarjan korivaihtoehdot

Korkeamman ja matalamman asennuskorkeuden ihanteellisen hyödyntämiseen.

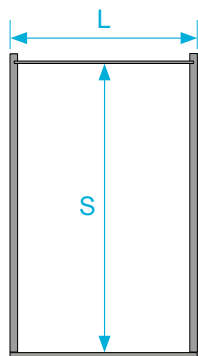


Asennusmalli asennuksen helpottamiseksi

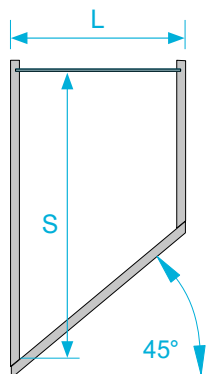
Mittausta ei tarvita.

VS SUB® – ALAKAAPIT

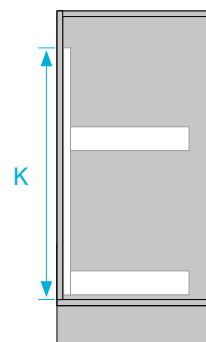
KAAPIN MITAT



YLÄNÄKYMÄ 90°



YLÄNÄKYMÄ 45°



SIVUNÄKYMÄ

Kaapin leveydet
90° (L)

Asennussyvyys (S)

Asennuskorkeus (K)

Kaapin leveydet
45° (L)

Asennussyvyys (S)

Asennuskorkeus (K)

200 mm

min. 495 mm

min. 485 mm

300 mm

min. 540 mm

min. 485 mm

300 mm

min. 495 mm

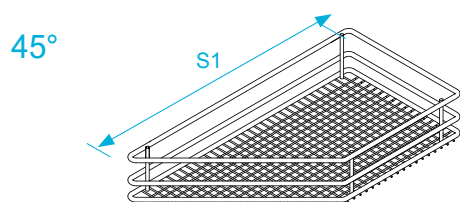
min. 485 mm

400 mm

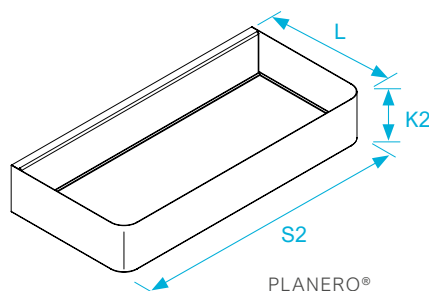
min. 495 mm

min. 485 mm

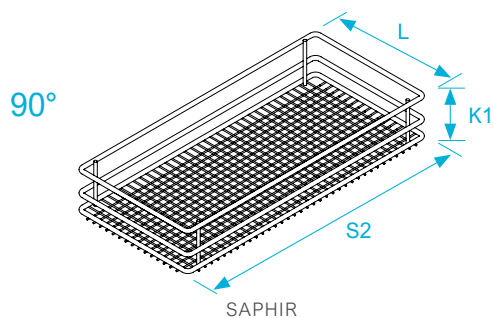
KORIN MITAT



45°

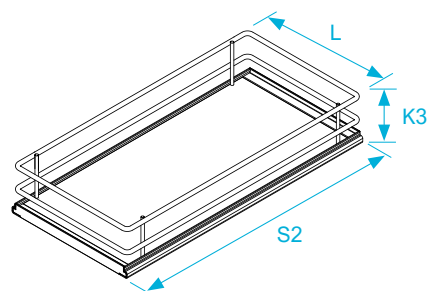


PLANERO®



90°

SAPHIR



PREMEA

Kaapin leveys

Tuoteleveys (L)

Tuotesyvyys
45° (S1)

Tuotesyvyys
90° (S2)

Hyllykorkeus
Saphir (K1)

Hyllykorkeus
Planero® (K2)

Hyllykorkeus
Premea (K3)

200 mm

139 mm

—

470 mm

75 mm

80 mm

84 mm

300 mm

220 mm

458 mm

470 mm

75 mm

80 mm

84 mm

400 mm

320 mm

—

470 mm

75 mm

80 mm

84 mm

VS SUB® SIDE VÄLIJAKAJA

CHROME

Kuvaus

NLK

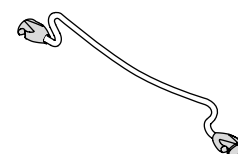
Art. Nro.

SUB SIDE VÄLIJAKAJA M3 KROM.

0655

90002629

VÄLIJAKAJA



VS SUB® SIDE PLANERO® GRAFIITTI

90° LAVA

Kaapin leveys	Kuvaus	NLK	Art. Nro.
300 mm	SUB SIDE MEK. M3 W90 PLANERO GRAFIITTI	0655	964SSM3W90PLA



300 mm

VS SUB® SIDE SAPHIR KROMI

90° CHROME

Kaapin leveys	Kuvaus	NLK	Art. Nro.
200 mm	SUB SIDE MEK. M2 W90 SAPHIR KR	0655	964SSM2W90SAP
300 mm	SUB SIDE MEK. M3 W90 SAPHIR KR	0655	964SSM3W90SAP
400 mm	SUB SIDE MEK. M4 W90 SAPHIR KR	0655	964SSM4W90SAP



200 mm
KROMI



300 mm
KROMI

45° CHROME

Kaapin leveys	Kuvaus	NLK	Art. Nro.
300 mm	SUB SIDE MEK. M3 W45 SAPHIR OIK KR	0655	964SSM3W45SAPO
300 mm	SUB SIDE MEK. M3 W45 SAPHIR VAS KR	0655	964SSM3W45SAPV



300 mm
KROMI V



300 mm
KROMI O

VS SUB® SIDE PREMEA KROMI

90° CHROME

Kaapin leveys	Kuvaus	NLK	Art. Nro.
200 mm	SUB SIDE MEK. M2 W90 PREMEA KR	0655	964SSM2W90PRE
300 mm	SUB SIDE MEK. M3 W90 PREMEA KR	0655	964SSM3W90PRE



200 mm
KROMI



300 mm
KROMI

■ VS SUB® – ALAKAAPIT



VS SUB® FLEX

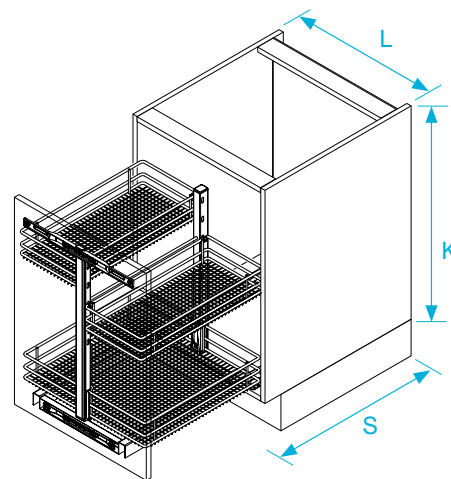
Säilytystila, jossa on tilaa pelata.

Joustavuus on aina etu - etenkin keittiössä. Siksi korkeussäädettävä hyllyelementti toisella ja kolmannella tasolla, jaettuna molemmille puolille, mahdollistaa säilytystilan korkeuden

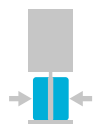
yksilöllisen säätämisen. Mekanismi on erittäin hiljainen avata ja sulkea integroidun hidastin mekanismin ansiosta.

KUVAUS

- ✓ Kaapin leveydet (L): 500 and 600 mm
- ✓ Asennussyvyys (S): min. 470 mm
- ✓ Asennuskorkeus (K): 650 mm - 850 mm
- ✓ Korkeuden säädettävät korit toisella ja kolmannella tasolla
- ✓ Yksilöllisesti korkeussäädettävät korit
- ✓ 3D etusäätö mahdollistaa oven kätevän ja helpon säädön
- ✓ Integroitu pehmeä sulkeutuminen ja hidastinmekanismi molemmille kiskoille
- ✓ Kantavuus: max. 40 kg
- ✓ Varastomallisto: Saphir



KULUTTAJAN EDUT



Helppo pääsy

Saavutettavissa molemmilta puolilta optimaalinen käyttäjäystävällisyys.



Kaikki saatavilla yhdellä aukaisulla

Avaa ovi ja jokainen esine on heti näkyvissä.



Säädettävä korkeus

Jokainen kori säädetään helposti ylös tai alas, antaa sinun rakentaa omat VS SUB® FLEX makuihisi ja tarpeisiisi.



Säästää aikaa

Kun kaikki tavarat ovat helposti kätesi ulottuvilla.



Integroitu pehmeä ja itsestään sulkeutuva vaimennusmekanismi

Vaimennusmekanismi tasaiseen ja äänettömään käyttöön – ei enää säilytettävien tavaroiden helisemistä.

ASENTAJAN EDUT



Kädetön Asennus

Ei tarvitse huolehtia onko oikea vai vasen kätisyys, VS SUB® FLEX toimii molemmin puolin!



Kahden ja kolmen sarjan korivaihtoehdot

Korkeamman ja matalamman asennuskorkeuden ihanteellisen hyödyntämiseen.



3D Ovisäätö

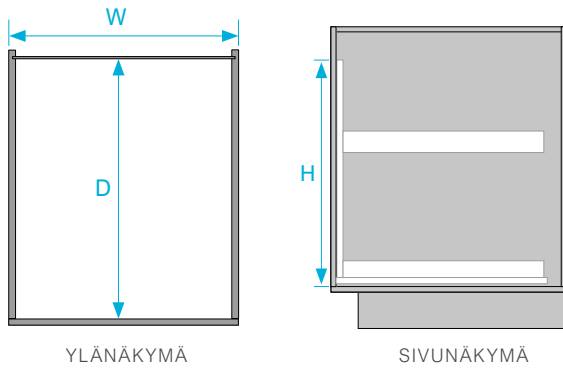
Mahdollistaa yksinkertaisen, kätevän ovisäädön, jopa kaapin asennuksen jälkeen.



Jälkiasennus

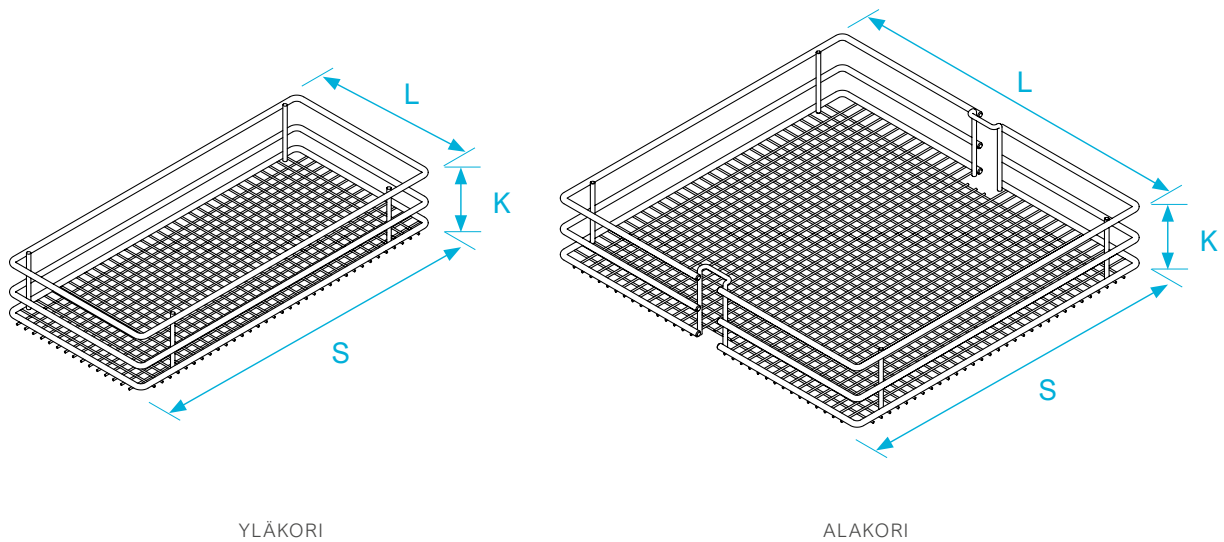
Voidaan asentaa olemassa oleviin kaappeihin irrottamatta työtasoa.

KAAPIN MITAT



Kaapin leveydet	Asennussyvyys (S)	Asennuskorkeus (K)
500 mm	min. 470 mm	650 mm - 850 mm
600 mm	min. 470 mm	650 mm - 850 mm

TUOTTEEN MITAT



Kaapin leveydet	Leveys (L) yläkori	Leveys (L) aläkori	Syvyys (S)	Korkeus (K)
500 mm	212mm	450mm	430mm	80mm
600 mm	262 mm	550mm	430mm	80mm

VS SUB® FLEX SAPHIR KROMI

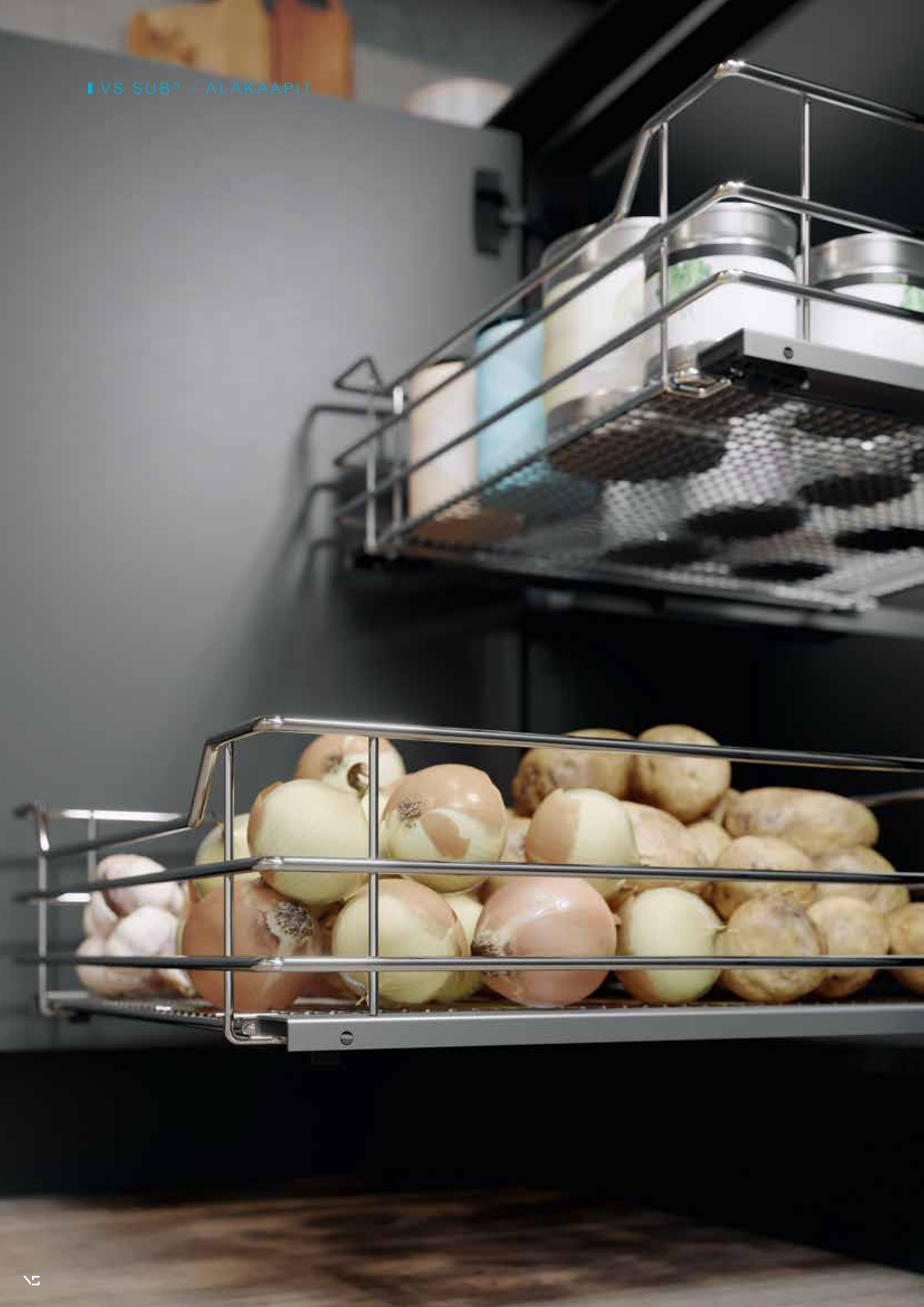
Kaapin leveys	Kuvaus	NLK	Art. Nro.
500 mm	SUB FLEX MEK. M5 SAPHIR 4 KORI KR	0656	942SFM5SAP4
600 mm	SUB FLEX MEK. M6 SAPHIR 4 KORI KR	0656	942SFM6SAP4



Kaapin leveys	Kuvaus	NLK	Art. Nro.
500 mm	SUB FLEX MEK. M5 SAPHIR 2KORI 2PT KR	0656	942SFM5SAP22
600 mm	SUB FLEX MEK. M6 SAPHIR 2KORI 2PT KR	0656	942SFM6SAP22



■ VS SUB® – ALAKAAPIT



VS SUB® KORI

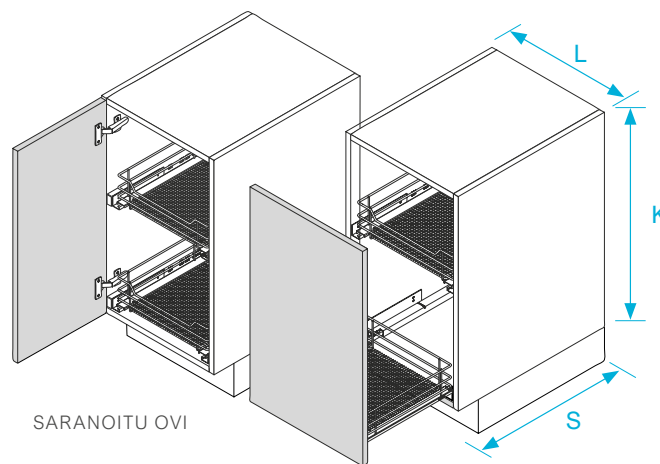
Mukavuus käden ulottuvilla.

Tällä käteväällä ulosvedettävällä mekanismilla, joka on saatavana yhdellä tai useammalla yksittäin ulosvedettävällä korilla, pääset mukavasti käsiksi kattiloihin, pannuihin, astioihin tai myös elintarvikkeisiin ylhäältä. Se tarjoaa myös ihanteelliset

säilytysolosuhteet perunoille, sipuleille, tuoreille hedelmille ja vihanneksille, koska niin vähän pintaa koskettaa niitä suoraan ja korit päästävät ilman kiertämään.

KUVAUS

- ✓ Kaapin leveydet (L): 500, 600* ja 800* mm
- ✓ Asennussyvyys (S): min. 515 mm
- ✓ Asennuskorkeudet (K):
 - 160 mm saranoidulle ovelle
 - 185 mm etusarjalle
- ✓ Kantavuus: max. 20 kg per kori
- ✓ Varastomallisto: Saphir



KULUTTAJAN EDUT



Optimaalinen käyttömukavuus

Tuo kaapin takaosaan säilytetyt tavarat eteen helppoa saatavuutta varten.



Optimaalinen ilmankierto (koskee vain metalliverkkosäilytyslokeroita)

Hedelmien ja vihannesten hygieeninen varastointi, koska ritilähyllyt päästävät ilman kiertämään.



Oveen asennettu alahylly (koskee vain etusarjakiinnitteellä varustettuun versioon)

Alahylly avautuu automaattisesti, kun oven avaa – helpompaan käyttöön. Molemmat hyllyt sulkeutuvat automaattisesti, kun oven sulkee.



Itsenäinen hyllyjen liike helpottaa ja parantaa pääsyä alahyllylle.



Integroitu pehmeä ja itsestään sulkeutuva vaimennusmekanismi

Vaimennusmekanismi tasaiseen ja äänettömään käyttöön – ei enää säilytettävien tavaroiden helisemistä.

ASENTAJAN EDUT



Työkaluton kokoonpano kiskojen ulosvedoista

Asennus ilman työkaluja kiskojen koreista.



3D Ovisäätö (koskee vain etusarjakiinnitteellä olevia koreja)

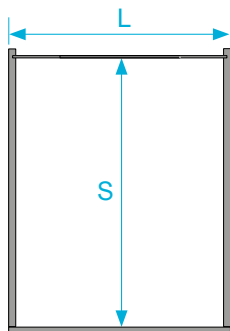
Mahdollistaa yksinkertaisen, kätevän ovisäädön, jopa kaapin asennuksen jälkeen.



Jälkiasennus

Voidaan asentaa olemassa oleviin kaappeihin irrottamatta työtasoa.

KAAPIN MITAT

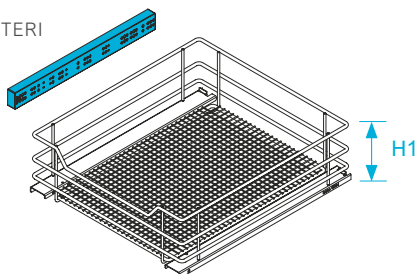


YLÄNÄKYMÄ

Kaapin leveydet (L)	Asennussyvyys (S)	Asennuskorkeus sisäinen ulosveto	Asennuskorkeus ulosveto edessä
500 mm	min. 515 mm	160 mm	185 mm
600 mm	min. 515 mm	160 mm	185 mm
800 mm	min. 515 mm	160 mm	185 mm

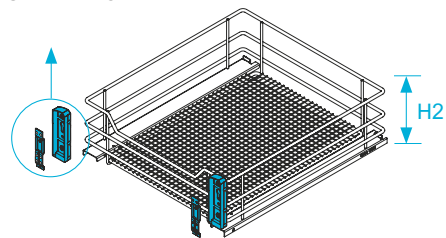
KORIN MITAT

ADAPTERI



SARANOITU OVI

ETUKIINNITYS



ETUSARJAKIINNITTEINEN

Kaapin leveydet (L)	Asennussyvyys (S)	Asennuskorkeus saranoitu ovi (H1)	Asennuskorkeus etusarjakiinnitteinen (H2)
500 mm	min. 515 mm	160 mm	-
600 mm	min. 515 mm	160 mm	185 mm
800 mm	min. 515 mm	160 mm	185 mm



VS SUB® KORI KROMI

SARANOITU OVI



Kaapin leveys Kuvaus

NLK

Art. Nro.

Kaapin leveys	Kuvaus	NLK	Art. Nro.
600 mm	SUB KORI SAPHIR M6 145 KROM	0657	1590000953
800 mm	SUB KORI SAPHIR M8 145 KROM	0657	1690001521

ETUSARJAKIINNITTEINEN



Kaapin leveys Kuvaus

NLK

Art. Nro.

Kaapin leveys	Kuvaus	NLK	Art. Nro.
500 mm	SUB KORI SAPHIR M5 ETUSK. 145 KROM	0657	90000947ES
600 mm	SUB KORI SAPHIR M6 ETUSK. 145 KROM	0657	90000959ES
800 mm	SUB KORI SAPHIR M8 ETUSK. 145 KROM	0657	90001527ES



VS SUB® - ALAKAAPIT



VS SUB® SINK

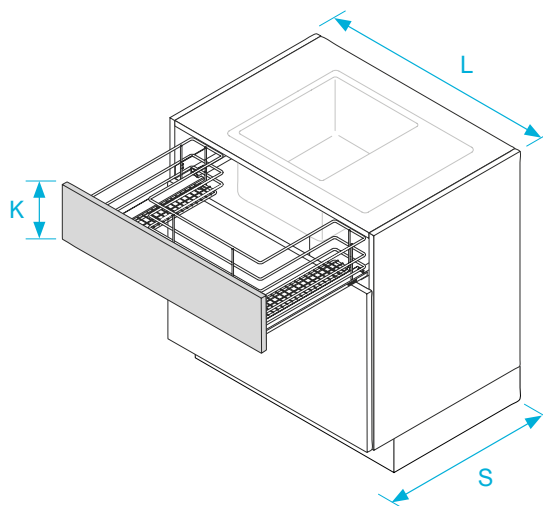
Ulosvedettävä pesualtaan laatikko, joka on täynnä mahtavuutta.

Tiskialtaassa on käyttämätöntä potentiaalia. Sen edessä ja vieressä oleva säilytystila on merkittävä. Tämän käytännöllisen ulosvedettävän mekanismin ansiosta siihen pääsee

käsiksi – itsestään sulkeutuvan ja integroidun sulkumekanismin ansiosta.

KUVAUS

- ✓ Kaapin leveys (L): 800 mm
- ✓ Asennussyvyys (S): min. 515 mm
- ✓ Asennuskorkeus (K): 185 mm liukukiskon ja etuliitännän kanssa
- ✓ Kantavuus: max. 20 kg
- ✓ Varastomallisto: Saphir



KULUTTAJAN EDUT



Mukava tilankäyttö

Käyttöön usein käyttämätön tila pesualtaan ympärillä.



Optimaalinen ilmankierto

Ritilähylly mahdollistaa ilman kiertämisen.

ASENTAJAN EDUT



Työkaluton asennus

Työkaluton kiskojen asennus.



3D Ovisäätö

Mahdollistaa yksinkertaisen, kätevän ovisäädön, jopa kaapin asennuksen jälkeen.



Jälkiasennus valmis

Voidaan asentaa olemassa oleviin kaappeihin irrottamatta työtasoa.

VS SUB® SINK

Kaapin leveys

Kuvaus

NLK

Art. Nro.

800 mm

SUB KORI ALLAS SAPHIR M8 145 KROM

0657

1790002106



VS ENVI® - JÄTEKAAPIN JÄRJESTELMÄT

Hygienialla, ympäristötietoisuudella ja kestävyydellä on keittiössä erityinen rooli - varsinkin jätteen hävittämisessä. Tämä vaatii järjestelmäratkaisuja, jotka ylläpitävät sekä

keittiön puhtauden että joustavan erottelun. Tuloksena ei vain oma elintilasi pysy puhtaana, vaan myös luonto.



■ VS ENVI® – JÄTEKAAPIN JÄRJESTELMÄT



VS ENVI® CENTER

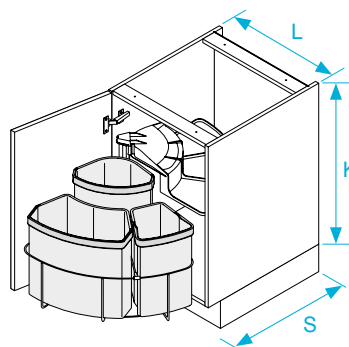
Kokonaisvaltainen menestys hygienialle.

Keittiöjätteen käsittely vaatii luotettavia ratkaisuja, kuten seuraavat: Kun järjestelmä avataan, kansi nousee ylös ja jäteastiat liukuvat ulos; kun järjestelmä suljetaan, kansi asettuu automaattisesti paikalleen jäteastioiden päällä. Puhtaus ja

hygienia ovat ensiarvoisen tärkeitä. Jäteastiat on valmistettu korkealaatuisesta muovista, jonka sivut ovat erittäin sileät, mikä helpottaa niiden puhdistamista.

KUVAUS

- ✓ Kaapin leveys (L): min 500 mm
- ✓ Asennussyvyys (S): 450 mm
- ✓ Asennuskorkeus (K): min. 525 mm
- ✓ Tilavuus: 39 litraa



KULUTTAJAN EDUT



Mukava pääsy

Säiliöt liukuvat automaattisesti ulos kun oven avaa.



Säiliön kahvat

Pussin kiinnitykseen, helppo kuljettaa ja irrottaa jäteastiasta.



Automaattinen avaaminen ja sulkeminen

Kansi nousee automaattisesti ovea avattaessa.



Hajutiivistys

Kansi estää pahan hajun syntymisen.



Jäteastiat on tehty elintarvikekestävästä muovista

Sopii esimerkiksi lemmikkieläinten ruoan säilytykseen.



Kansi lisäsäilytystilalla

Jätepussien ja muiden pienten tavaroiden säilyttämiseen.



Helppo puhdistaa ja konepesun kestävä

Koko järjestelmän yksinkertainen poistaminen kaapin siivoukseen. Sileät pinnat helppoon puhdistamiseen. Jäteastiat voidaan pestä astianpesukoneessa 70°C:ssa.



Selkeä jätteiden lajittelu

Erilaiset jäteastiat helpottavat jätteiden lajittelua.

ASENTAJAN EDUT



Helppo asennus

Työkaluton irroitus ja asennus alkuasennuksen jälkeen.



Jälkiasennus

Voidaan asentaa olemassa oleviin kaappeihin irrottamatta työtasoa.



Kädetön Asennus

Ei tarvitse huolehtia onko kätisyys oikea vai vasen, VS ENVI® Center toimii molemmiin puolin!



Asennusmalli asennuksen helpottamiseksi

Mittausta ei tarvita.

VS ENVI® CENTER

Kaapin leveydet

Kuvaus

NLK

Art. Nro.

min 500

ENVI CENTER JÄTEVAUNU 3 SANKOA

0661

2247001061



VARUSTEET
VS ENVI® SPACE

i
nterior
innovation
award
2014

Winner

VS ENVI® LAATIKKO

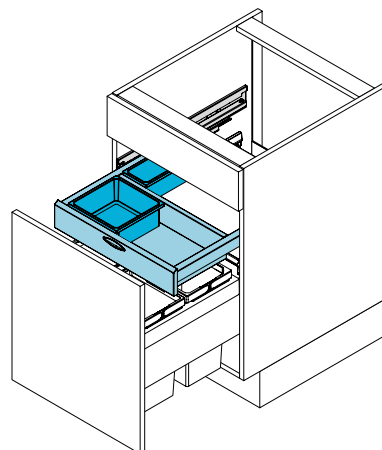
Enemmän tilaa, enemmän järjestystä.

Mikset saisi jätökaapistasi mahdollisimman paljon irti? Tämä innovatiivinen moduuli laajentaa käyttökelpoista säilytystilaa laatikolla, jossa säilytetään siivous- ja keittiövälineitä. Vesiliitosten asennosta riippuen muovilokerot voidaan ripustaa

jauhemaalattuun metallirunkoon. Kaksi synkronoitua kiskoa mahdollistavat helpon avaamisen ja pehmeän sulkemisen.

KUVAUS

- ✓ Kaapin leveydet (L): 500, 600 ja 800 mm
- ✓ Asennussyvyys (S): 235 mm ilman ja 490 mm ripustuskuorilla
- ✓ Asennuskorkeus (K): 100 mm
- ✓ Tilavuus:
 - pieni muovilokero 1,2 litraa
 - iso muovilokero 2,7 litraa



KULUTTAJAN EDUT



Selkeä järjestys jätteille

Erilaiset lokerot, joissa on mahdollisuus säilyttää erilaisia keittiövälineitä.



Tilan optimaalinen käyttö

Vesiliitäntöjen sijainnista riippuen lokerot voidaan järjestää vastaavasti.



Helppo puhdistaa ja konepesun kestävä

Koko järjestelmän yksinkertainen irrotus kaapin puhdistusta varten. Sileät pinnat helppoon puhdistamiseen. Muovilokerot voidaan pestä astianpesukone 70°C asti.

ASENTAJAN EDUT



Jälkiasennus

Voidaan asentaa olemassa oleviin kaappeihin irrottamatta työtasoa.



Helppo asennus

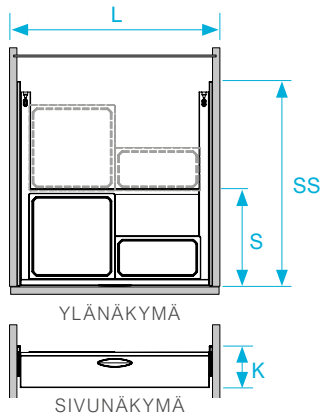
Työkaluton irrotus ja asennus alkuasennuksen jälkeen.



Asennusmalli asennuksen helpottamiseksi

Mittausta ei tarvita.

KAAPIN MITAT



Kaapin leveydet (L)	Asennussyvyys (S)	Asennussyvyys astioilla (SS)	Asennuskorkeus(K)
500 mm	235 mm	490 mm	100 mm
600 mm	235 mm	490 mm	100 mm
800 mm	235 mm	490 mm	100 mm

VS ENVI® -LAATIKKO 2 LOKEROA



Kaapin leveys	Kuvaus	NLK	Art. Nro.
500 mm	ENVI LAATIKKO M5	0660	90006059



Kaapin leveys	Kuvaus	NLK	Art. Nro.
600 mm	ENVI LAATIKKO M6	0660	90006060



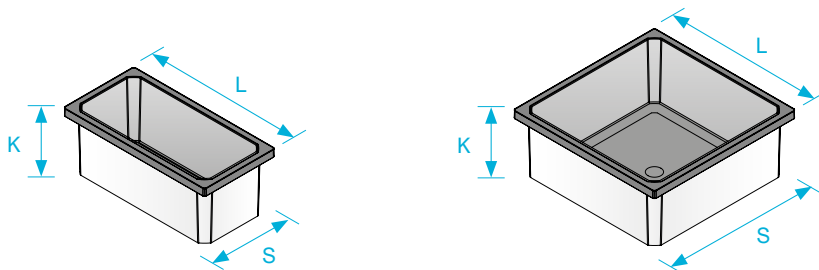
Kaapin leveys	Kuvaus	NLK	Art. Nro.
600 mm	ENVI LAATIKKO M6 GRAFIITTI	0660	90007091

VS ENVI® LAATIKKO 4 LOKEROA



Kaapin leveys	Kuvaus	NLK	Art. Nro.
800 mm	ENVI LAATIKKO M8 GRAFIITTI	0660	90008072

MUOVILOKEROT



Mitat	Kuvaus	NLK	Art. Nro.
100 mm (L) x 203 mm (S) x 83 mm (K)	LOKERO 102MM GRAFIITTI	0660	90007093
203 mm (L) x 203 mm (S) x 83 mm (K)	LOKERO 204MM GRAFIITTI	0660	90007092
100 mm (L) x 203 mm (S) x 83 mm (K)	LOKERO 102MM	0660	90006062
203 mm (L) x 203 mm (S) x 83 mm (K)	LOKERO 204MM	0660	990006061

■ VS ENVI® – JÄTEKAAPIN JÄRJESTELMÄT



VS ENVI® SPACE

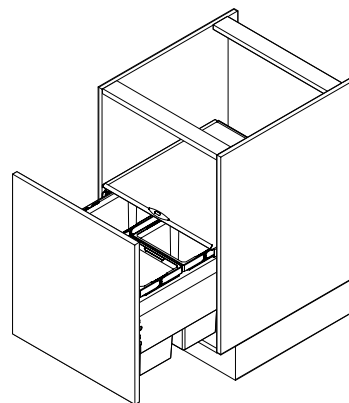
Myös jätteet tarvitsevat tilaa.

Astiat, ruokailuvälineet, keittiövälineet ja elintarvikkeet jakavat säilytystilan keittiössä. Mutta myös jäte tarvitsee tilaa. Eri tilavuuksien ansiosta tämä tilaa säästävä järjestelmä on optimaali-

nen ratkaisu. Sangot on valmistettu korkealaatuisesta muovista ja niiden sivuseinät on erityisen helppo puhdistaa. Täysi ulosveto iskunvaimennuksen kanssa takaa hiljaisen sulkeutumisen.

TEKNINEN KUVAUS:

- ✓ Kaapin leveydet (L): 400, 450, 500, 600 ja 800 mm
- ✓ Asennussyvyys (S): 464 mm
- ✓ Asennuskorkeus (K): 370 mm
- ✓ Tilavuus: 20-58 litraa
- ✓ Väri vaihtoehdot: harmaa ja grafiitti



KULUTTAJAN EDUT



Selkeä järjestys jätteille

Erilaiset roska-astiat, joissa mahdollisuus varastoida erilaisia jätteitä. Joten voit helposti lajitella jätteet.



Synkronoidut kiskot 100 % ulostulolla

Takasäiliön helppo irroittaminen ilman, että sinun tarvitsee ensin irrottaa etusäiliötä.



Jatkettava jauhemaalattu kansi

Lisää säilytystilaa varten.



Säiliön kahvat

Säkin kiinnitykseen, helppoon kantamiseen ja roskakorien poistamiseen.



Säiliöt on valmistettu elintarvikekestävästä muovista

Sopii esimerkiksi lemmikkieläinten ruoan säilytykseen.



Integroitu pehmeä ja itsestään sulkeutuva vaimennusmekanismi

Vaimennusmekanismi tasaiseen ja äänettömään käyttöön – ei enää säilytettävien tavaroiden helisemistä.



Helppo puhdistaa ja konepesun kestävä

Sileät pinnat helppoon puhdistamiseen. Astiat voidaan pestä astianpesukoneessa 70°C:ssa.



Useita säilytysratkaisuja

Oikea koko jokaiselle.



Valinnaiset kansivaihtoehdot

Vakiokansi umpinainen tai biokansi aktiivihiihiisuodattimella.

ASENTAJAN EDUT



Erikoisvariantti

Pöydän alle asennettaville yksiköille, joiden asennussyvyys on 310 mm.



3D-oven säätö

Mahdollistaa yksinkertaisen ja kätevän oven säädön myös kaappiin asennuksen jälkeen.



Kiskojen järjestelmän kokoonpano ilman työkaluja

Työkaluja ei tarvita, kun järjestelmä asennetaan kiskoille.



Käyttäväksi pesualtaan tai vetolaatikon alla



Jälkiasennus valmis

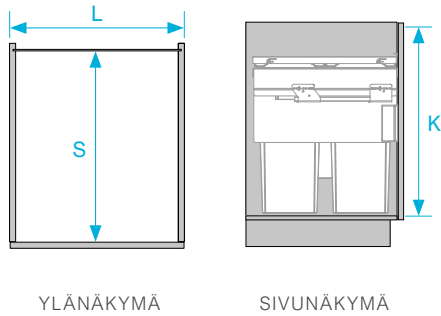
Voidaan asentaa olemassa oleviin kaappeihin irrottamatta työtasoa.



Asennusmalli

Mittausta ei tarvita.

KAAPIN MITAT



Kaapin leveydet (L)	Asennussyvyys (S)	Asennuskorkeus (K)
400 mm	464 mm	370 mm
450 mm	464 mm	370 mm
500 mm	464 mm	370 mm
600 mm	464 mm	370 mm
800 mm	464 mm	370 mm

VS ENVI® SPACE 2 SANKOJA

Kaapin leveys	Kuvaus	NLK	Art. Nro.
400 mm	VS ENVI® SPACE JÄTEVAUNU M4 2 sankoa 10L	0658	1847001111



Kaapin leveys	Kuvaus	NLK	Art. Nro.
450 mm	VS ENVI® SPACE JÄTEVAUNU M4,5 2 sankoa 16L	0658	1947001112



Kaapin leveys	Kuvaus	NLK	Art. Nro.
600 mm	VS ENVI® SPACE JÄTEVAUNU M6 2 sankoa 22L	0658	21A47001118



VS ENVI® SPACE 3 SANKOA

Kaapin leveys	Kuvaus	NLK	Art. Nro.
500 mm	VS ENVI® SPACE JÄTEVAUNU M5 2 sankoa 10 L + 1 sanko 16L	0658	2047001114



Kaapin leveys	Kuvaus	NLK	Art. Nro.
600 mm	VS ENVI® SPACE JÄTEVAUNU M6 2 sankoa 10L + 1 sanko 16L	0658	2147001117



Kaapin leveys	Kuvaus	NLK	Art. Nro.
600 mm	VS ENVI® SPACE JÄTEVAUNU M6 GRAFIITTI 2 sankoa 10L + 1 sanko 16L	0658	90007097



VS ENVI® SPACE 4 SANKOA

Kaapin leveys	Kuvaus	NLK	Art. Nro.
800 mm	VS ENVI® SPACE JÄTEVAUNU M8 GRAFIITTI 2 sankoa 10L + 2 sankoa 16L	0658	90008703



IRTOSANGOT

Kuvaus	NLK	Art. Nro.
VS ENVI® SPACE SANKO 10 L	0658	91001290



Kuvaus	NLK	Art. Nro.
VS ENVI® SPACE SANKO 16 L	0658	91001291



Kuvaus	NLK	Art. Nro.
VS ENVI® SPACE SANKO 22 L	0658	91001292



■ VS ENVI® – JÄTEKAAPIN JÄRJESTELMÄT



VS ENVI® SPACE XX PRO

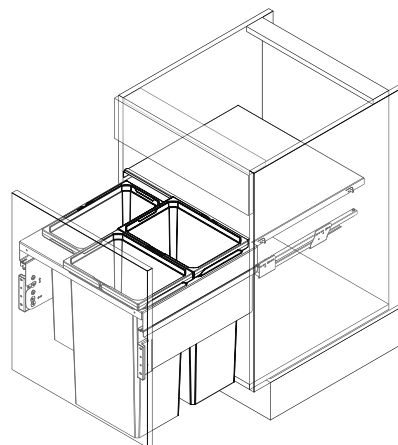
Suuri apu pienessä kaapissa.

Jätteiden lajittelu on iso aihe pienessäkin keittiössä. Tämän ratkaisun ansiosta se ei kuitenkaan ole suuri ongelma. Mekanismi on itsestäänsulkeutuva ja varustettu hidastimella, siihen mahtuu suuria astioita jopa pieniin

keittiön kaappeihin. Järjestelmää voidaan käyttää suoraan työtason alla, mikä mahdollistaa jätteiden helpon siivoamisen suoraan työtasolta.

KUVAUS

- ✓ Kaapin leveydet (L): 500 ja 600 mm
- ✓ Asennuskorkeus (K): min. 580 mm
- ✓ Asennussyvyys (S): 480 mm tai min. 520 mm
- ✓ Tilavuus: 70 tai 90 litraa
- ✓ Väri vaihtoehto: harmaa



KULUTTAJAN EDUT



Selkeä järjestys jätteille

Erilaiset jäteastiat, joissa mahdollisuus varastoida erilaisia jätteitä. Joten voit helposti lajitella jätteet.



Jauhemaalattu kansi

Lisää säilytystilaa varten.



Helppo puhdistaa ja konepesun kestävä

Sileät pinnat helppoon puhdistamiseen. Sangot voidaan pestä astianpesukoneessa 70°C:ssa.



Valinnaiset kansivaihtoehdot

Vakiokansi umpinainen tai biokansi aktiivihiihiin suodattimella.



Säiliöt on valmistettu elintarvikekestävästä muovista

Sopii esimerkiksi lemmikkieläinten ruoan säilytykseen.



Synkronoidut kiskot 100% ulostulolla

Takasäiliön helppo irrottaminen ilman, että sinun tarvitsee ensin irrottaa etusäiliötä.



Useita säilytys ratkaisuja

Oikea koko jokaiselle.



Säiliön kahvat

Säkin kiinnitykseen, helppoon kantamiseen ja roskakorien poistamiseen.



Integroitu pehmeä ja itsestään sulkeutuva vaimennusmekanismi

Vaimennusmekanismi tasaiseen ja äänettömään käyttöön – ei enää säilytettävien tavaroiden helisemistä.

ASENTAJAN EDUT



Kiskojen järjestelmän kokoonpano ilman työkaluja

Työkaluja ei tarvita, kun järjestelmä asennetaan kiskoille.



Asennusmalli

Mittausta ei tarvita.



Jälkiasennus valmis

Voidaan asentaa olemassa oleviin kaappeihin irrottamatta työtasoa.



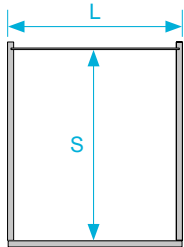
3D-oven säätö

Mahdollistaa yksinkertaisen ja kätevän ovensäädön myös kaappiin asennuksen jälkeen.

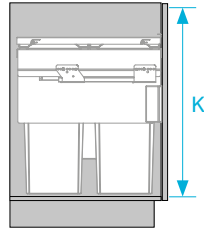


Käytettäväksi työtason tai vetolaatikon alla

KAAPIN MITAT



YLÄNÄKYMÄ



SIVUNÄKYMÄ

Kaapin leveydet (L)	Asennussyvyys (S)	Asennuskorkeus (K)
500 mm	min. 515 mm	min. 580 mm
600 mm	min. 515 mm	min. 580 mm

VS ENVI® SPACE XX PRO 2 SANKOA



Kaapin leveys	Kuvaus	NLK	Art. Nro.
500 mm	ENVI SPACE XX JÄTEV. M5 2SANKO	0659	90005907

VS ENVI® SPACE XX PRO 3 SANKOA

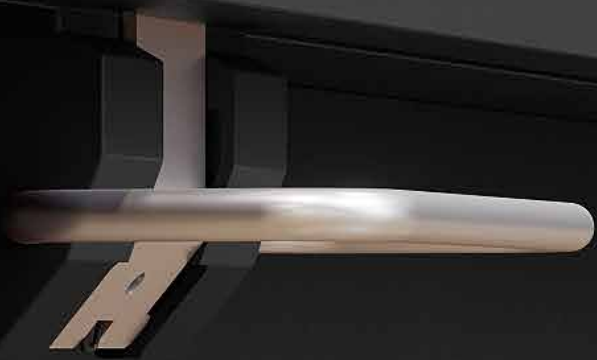


Kaapin leveys	Kuvaus	NLK	Art. Nro.
600 mm	ENVI SPACE XX JÄTEV. M6 3SANKO	0659	990005906



LISÄOSIA

VS ENVI® SPACE &
VS ENVI® SPACE XX PRO



VS ENVI® KICK

Polkaise auki.

Mekanismi pehmeään ja mukavaan ulosvedettävien ovien avaamiseen, kuten VS ENVI® Space. Ergonomisesti muotoiltu askelma avaa säiliöjärjestelmän

kokonaan pienellä vaivalla. Avausmekanismi palaa automaattisesti aloitusasentoonsa.

KUVAUS

✓ Sokkelin vähimmäiskorkeus: 70 mm

KAAPIN MITAT



Hands-Free oven avaaminen

Laatikoiden tai ovella varustettujen mekanismien kätevään handsfree-avaukseen.



Säästää aikaa

Molemmat kädet täynnä? Älä laske mitään! Käytä vain VS ENVI® Kick avataksesi.



Ei melua

Käytössä hiljainen.

ASENTAJAN EDUT



Asennusmalli helppoa asennusta varten

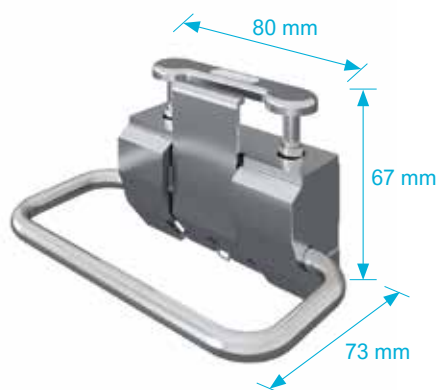
Mittausta ei tarvita.



Jälkiasennus

Voidaan asentaa olemassa oleviin kaappeihin irrottamatta työtasoa.

TUOTTEEN MITAT



VS ENVI® KICK

Kuvaus

NLK

Art. Nro.

ENVI KICK JÄTEV. AVAUSP. KROM

0658

90006930

COR



VS COR[®] - KULMAKAAPIT

Kulmakaappi ei ole vain nurkkaan sijoitettu kaappi. Tällä konseptuaalisella lähestymistavalla olemme kehittäneet kaappiratkaisuja, jotka eivät vain hyödynnä optimaalisesti kulma-

tiloja, vaan asettavat kulman keittiökokemuksen keskipisteeseen. Tuloksena avaamme näkymättömiä näkökulmia keittiöön ja annamme ihmisten kokea tilaa uudella tavalla.



GERMAN
DESIGN
AWARD
WINNER
2018



CORNERSTONE® MAXX

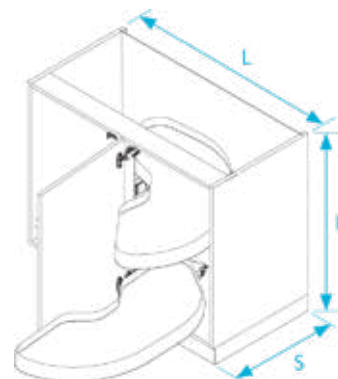
MAXXIMI innovaatioissa.

Kun avaat kulmakaapin keittiössäsi tarvitset mekanismin, jonka kaikki sisältö on saatavilla yhdellä avauksella - viereisiä kaappeja häiritsemättä. CORNERSTONE® MAXX on juuri sellainen. Suoraan ulottuva kinematiikka energian varastointi-

tuella, kelluva muotoilu, leveät, vakaat hyllypinnat ja yksinkertainen asennus. Tämän seurauksena keittiösi uudistuu kaikilta osin.

KUVAUS

- ✓ Kaapin leveys (L): 1000 mm
- ✓ Ovien leveydet: 500 mm
- ✓ Asennussyvyys (S): min. 490 mm
- ✓ Asennuskorkeus (K): 650 - 850 mm
- ✓ Kantavuus: max. 25 kg per hylly
- ✓ Varastointiversio: Premea



KULUTTAJAN EDUT

PAM
POWER ASSISTED MOVEMENT
PAM: Power Assisted Movement
Kaksisuuntainen avustinmekanismi tekee kaapin avaamisesta ja sulkemisesta erittäin helppoa.

Riippumaton hyllyjen liike
Hylly liikkuu alahyllystä riippumatta, mikä mahdollistaa helpon pääsyn kumpaankin.

Ilmava design
Tee keittiöstäsi todellinen katseenvangitsija perheen ja ystävien tapaamiseen.

Säädettävä korkeus
Jokainen hyllylevy on helposti säädettävissä ylös- tai alaspäin, joten voit räätälöidä oman CORNERSTONE® MAXXin makusi ja tarpeidesi mukaan.

ASENTAJAN EDUT

Asennus kätsyydestä riippumatta
Sinun ei tarvitse huolehtia oikea- tai vasenkätisistä asennuksista, CORNERSTONE® MAXX toimii molempiin suuntiin!

Vähemmän osia – vähemmän varastointia
Järjestelmä koostuu vain kolmesta osasta.

Easy-Fit
Hyllyjen asennus ilman työkaluja tukivarsiin.

L-Liike
Tämä ainutlaatuinen hyllyjen liike mahdollistaa helpon pääsyn viereisiin kaappeihin.

Kantavuus 25kg per hylly
Mahdollistaa raskaiden lautaspinojen, pannujen ja muiden astioiden säilyttämisen.

Integroitu pehmeä ja itsestään sulkeutuva vaimennusmekanismi
Vaimennusmekanismi tasaiseen ja äänettömään käyttöön – ei enää säilytettävien tavaroiden helisemistä.

Mukana asennusmalli helppoa asennusta varten

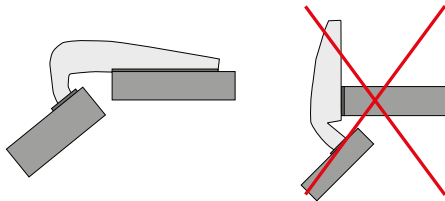
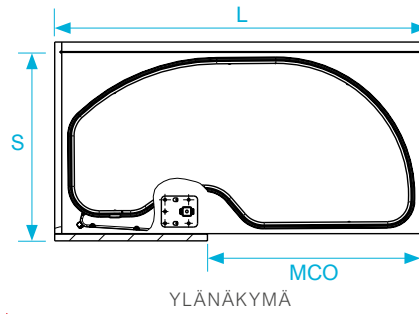
Mittaa aukko ja aseta asennusmallin mukaisesti kaappiin. Erinomaiset tulokset minuuteissa.

Kolme yksinkertaista asennusvaihetta
Helppoa ja nopeaa asennusta varten.

Jälkiasennus

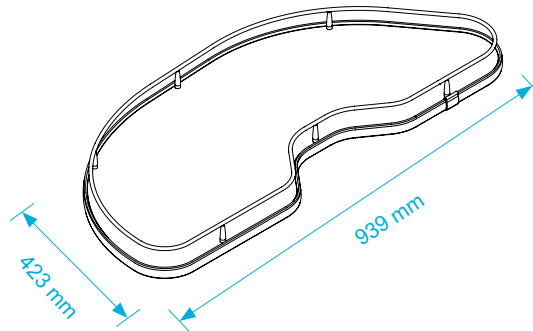
Voidaan asentaa olemassa olevaan kaappiin ilman, että työtasoa irrotetaan.

KAAPIN MITAT



Kaapin leveydet (L)	Oven leveys (MCO)	Asennussyvyys (S)	Asennuskorkeus
1000 mm	500 mm	min.490 mm	650 mm - 850 mm

HYLLYJEN MITAT



CORNERSTONE® MAXX PREMEA GRAFIITTI



VASENKÄTINEN VERSIO

OIKEAKÄTINEN VERSIO

Kaapin leveys	Kuvaus	NLK	Art. Nro.
1000 / 496 mm	CORNER MAXX MEK. OIK. 2HYLLY GRAFIITTI	0663	97549CMOIK500GRA
1000 / 496 mm	CORNER MAXX MEK. VAS. 2HYLLY GRAFIITTI	0663	97549CMVAS500GRA

CORNERSTONE® MAXX **PREMEA KROMI**



VASENKÄTINEN VERSIO



OIKEAKÄTINEN VERSIO

Kaapin leveys

Kuvaus

NLK

Art. Nro.

1000 / 496 mm

CORNER MAXX MEK. OIK. 2HYLLY KROMI

0663

97432CMOIK500KR

1000 / 496 mm

CORNER MAXX MEK. VAS. 2HYLLY KROMI

0663

97432CMVAS500KR





CORNERSTONE® SWING

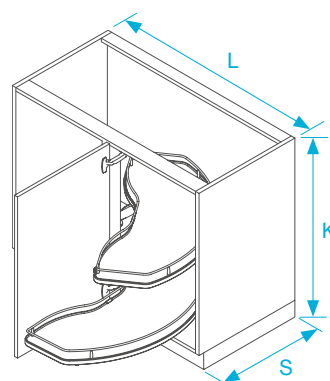
Kulma keskellä.

CORNERSTONE® Swing -karuselli siirtää koko sisällön yksikön eteen ja avaa näin täysin uusia suunnittelunäkymiä. Hyllyt kääntyvät ulos mukavalle etäisyydelle kaapista; kaikki on käden ulottuvilla. Jokainen hylly voidaan kiinnittää halutulle

korkeudelle ja hyllyt katoavat takaisin kalusteen sisään, kun ovi suljetaan.

KUVAUS

- ↘ Kaapin leveydet (L): 900 ja 1000 mm
- ↘ Ovien leveydet: 450 ja 500 mm
- ↘ Asennussyvyys (S): min.490 mm
- ↘ Asennuskorkeus (K): min. 610 mm - 650 mm ja min. 691 mm - 730 mm
- ↘ Minimi asennuskorkeus: 610 - 770 mm
- ↘ Kantavuus: max. 18 kg per hylly
- ↘ Varastomallisto: Premea



KULUTTAJAN EDUT



Riippumaton hyllyjen liike

Helpottaa pääsyä alempaan hyllytasoon.



Oveen asennettu alempi hylly

Alempi hylly on kiinnitetty oveen ja seuraa sitä, kun ovi avataan - molemmat hyllyt sulkeutuvat oven sulkeutuessa.



L-Liike

Tämä ainutlaatuinen hyllyjen liike mahdollistaa helpon pääsyn viereisiin kaappeihin.



Integroitu pehmeä ja itsestään sulkeutuva vaimennusmekanismi

Vaimennusmekanismi tasaiseen ja äänettömään käyttöön – ei enää säilytettävien tavaroiden helisemistä.

ASENTAJAN EDUT



Asennus käteisyydestä riippumatta

Sinun ei tarvitse huolehtia oikea- tai vasenkätisistä asennuksista, CORNERSTONE® Swing toimii molempiin suuntiin!



Mukana asennusmalli helppoa asennusta varten

Mittaa aukko ja asetu sitten asennusmallissa olevan nuolen kohdalle. Erinomaiset tulokset minuuteissa.



Jälkiasennus valmis

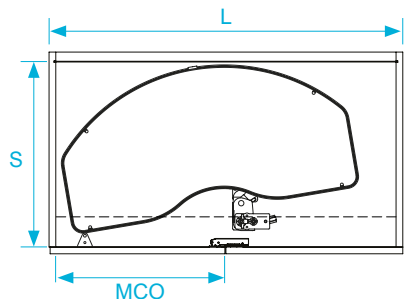
Voidaan asentaa olemassa olevaan kaappiin ilman, että työtasoa irrotetaan.



Helppo kokoonpano

Vain tukitanko tarvitsee asentaa.

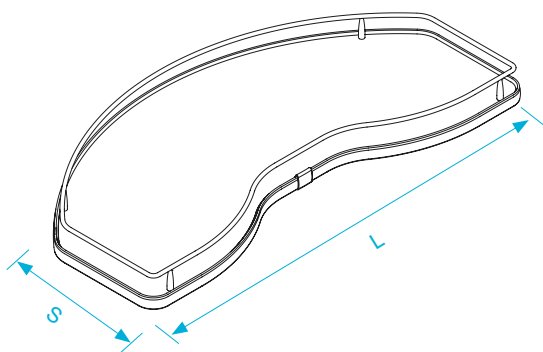
KAAPIN MITAT



YLÄNÄKYMÄ

Kaapin leveydet (L)	Oven leveys (MCO)	Asennussyvyys (S)	Asennuskorkeus
900 mm	450 mm	min. 490 mm	min. 610 mm - 650 mm
1000 mm	500 mm	min. 490 mm	min. 691 mm - 730 mm

HYLLYJEN MITAT



Oven leveys (MCO)	Leveys (L)	Syvyys (S)	Korkeus
450 mm	776 mm	376 mm	61 mm
500 mm	816 mm	406 mm	61 mm

CORNERSTONE® SWING HIDASTIN

Kuvaus

NLK

Art. Nro.

CORNER SWING HIDASTIN

06621

90008183



CORNERSTONE® SWING **PREMEA KROMI**



VASENKÄTINEN VERSIO



OIKEAKÄTINEN VERSIO

Kaapin leveys	Kuvaus	NLK	Art. Nro.
900 / 396 mm	CORNER SWING MEKANISMI 396 KROM	06621	98107CS396KR
900 / 446 mm	CORNER SWING MEKANISMI 446 KROM	06621	98108CS446KR
1000 / 496 mm	CORNER SWING MEKANISMI 496 KROM	06621	98109CS496KR



VS COR® WHEEL PRO

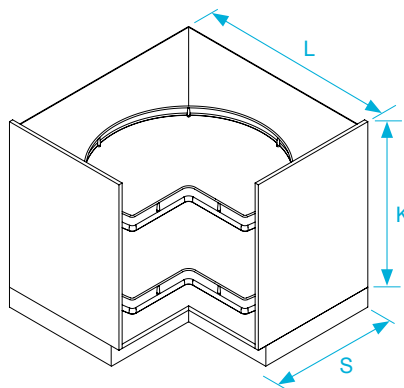
Kaikki pyörii sinun ympärilläsi.

Mitä tulee keittiön kulmiin, mitä enemmän säilytystilaa on saatavilla, sitä parempi. Siksi tässä kulmakaappiratkaisussa ei ole keskitettyä, tilaa vievää pystyputkea, mikä antaa sinulle jopa 20 prosenttia enemmän säilytystilaa – isoille keittiövälineille.

Jalustat pysyvät vakaina kulkemalla kaapin läpi poikittain. Piilotettu mekanismi tukee myös esteettistä vaikutelmaa.

KUVAUS

- ✓ Kaapin leveys (L): 900 x 900 mm
- ✓ Sivuasennussyvyys (S): min. 490 mm
- ✓ Asennuskorkeus (K): min. 650 mm
- ✓ Kantavuus: max. 27,5 kg per hylly
- ✓ Yksikköversio: 3/4
- ✓ Varastomallisto: Premea



KULUTTAJAN EDUT



Optimaalinen pääsy

Jopa takana oleviin esineisiin pääsee helposti käsiksi.



Ei tankoa keskellä

Ainutlaatuinen design antaa vaikutelman, että hyllyt kelluvat ilmassa ja tarjoavat jopa 20 % enemmän säilytystilaa.



Säädettävä korkeus

Jokainen hylly on helposti säädettävissä ylös- tai alaspäin, joten voit räätälöidä oman VS COR® Wheel Pron makusi ja tarpeidesi mukaan.



Korkea kantavuuskapasiteetti

Jokaisen hyllyn kantavuus jopa 27,5 kg.



Ilmava design

Piilotetut tukivarret ja ilman keskitankoa keittiöstäsi tulee todellisen katseenvangitsijan perheen ja ystävien kanssa tapaamiseen.

ASENTAJAN EDUT



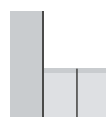
EasyFit

Hyllyjen asennus ilman työkaluja tukivarsiin ja tukivarret sivurautoihin.



Jälkiasennus

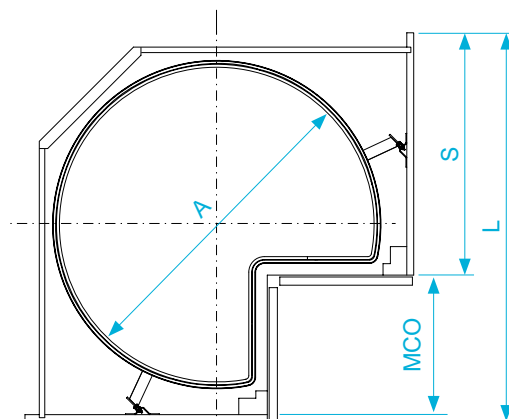
Voidaan asentaa olemassa olevaan kaappiin ilman, että työtasoa irrotetaan.



Ala- ja yläkaapeille

Voidaan asentaa paitsi alakaappiin myös korkeisiin kaappeihin.

KAAPIN MITAT



YLÄNÄKYMÄ

Kaapin leveydet (L)	Kaapin avaus (MCO)	Asennussyvyys (S)	Asennuskorkeus	Halkaisija (A)
900 x 900 mm	335 mm	min. 490 mm	min. 650 mm	760 mm

VS COR® WHEEL PRO **PREMEA KROMI**



Kaapin leveys	Kuvaus	NLK	Art. Nro.
900 x 900 mm	COR WHEEL PRO M9x9 D760 KROMI	0669	30A90003855



VS COR® – KULMAKAAPIT



VS COR® FOLD

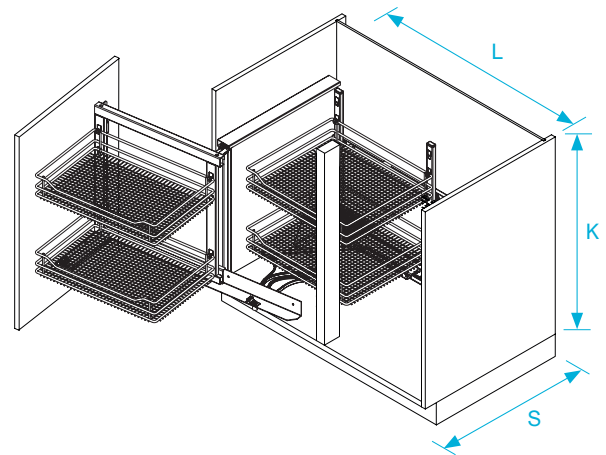
Muuttaa taitteen keittiökullaksi.

Riippumatta siitä, mitä olet varastoinut kulmakaappiin – tällä ratkaisulla pääset siihen helposti käsiksi. Avattaessa oven korit kääntyvät sujuvasti ulos ja helpottavat pääsyä takakoriin,

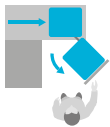
joka siirtyy automaattisesti etuosaan. Integroidun hidastimen sisältävä itsesulkeutuva mekanismi sulkeutuu lähes äänettömästi.

KUVAUS

- ✓ Kaapin leveydet (L): min. 900 mm
- ✓ Oven leveydet: min. 450 mm
- ✓ Asennussyvyys (S): min. 485 mm
- ✓ Asennuskorkeus (K): min. 530 mm
- ✓ Kantavuus:
 - Etukori: max. 8 kg
 - Takakorit: 9.5 kg kukin
 - Kokonaiskantavuus: max. 35 kg
- ✓ Varastomallisto: Saphir and Premea



KULUTTAJAN EDUT



Mukava pääsy

Takakorit siirtyvät automaattisesti eteen, oven avaamisen yhteydessä.



Täydellinen näkyvyys yhdellä vedolla

Avaa ovi ja jokainen esine on heti näkyvissä.



Säästää aikaa

Sinun ei tarvitse liikkua jatkuvasti tavaroiden ympärillä löytääksesi tarvitsemasi tuotteet – kaikki on säilytetty helposti saatavilla muodossa.



Säädettävä korkeus

Jokainen kori on helposti säädettävissä ylös- tai alaspäin, jolloin voit räätälöidä oman VS COR® Foldin makusi ja tarpeidesi mukaan.



Integroitu pehmeä ja itsestään sulkeutuva vaimennusmekanismi

Vaimennusmekanismi tasaiseen ja äänettömään käyttöön – ei enää tallennettujen tavaroiden helisemistä.

ASENTAJAN EDUT



Helppo asennus

Kiinnitä mekanismi ilman mittausta, kiinnitä vain asennettuun runkoon.



Jälkiasennus

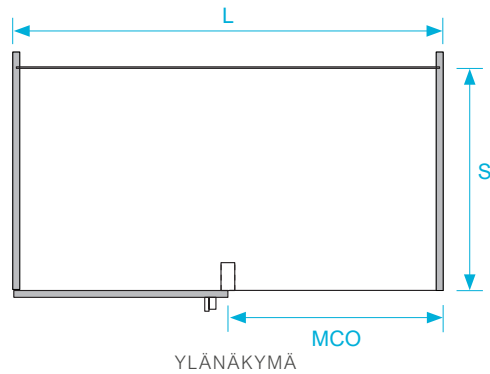
Voidaan asentaa olemassa olevaan kaappiin ilman, että työtasoa irrotetaan.



EasyFit

Työkaluton etulevyn asennus edestä.

KAAPIN MITAT



Kaapin leveydet (L)

Kaapin avaus (MCO)

Asennussyvyys (S)

Asennuskorkeus

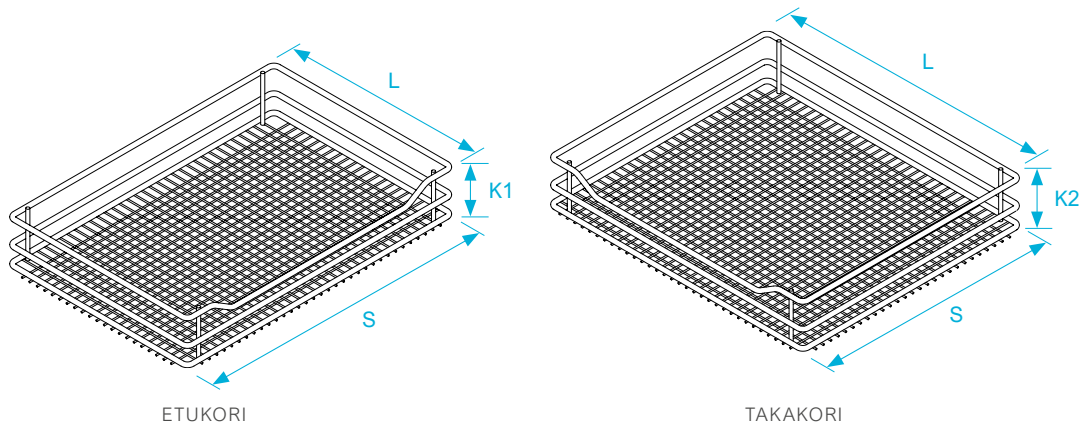
900 mm

min. 450 mm

min. 485 mm

min. 530 mm

TUOTTEEN MITAT



Korin koko | 900 / 495mm

Leveys (L)

Syvyys (S)

Saphir korkeus (K1)

Premea korkeus (K2)

Etukori

450 mm

305 mm

75 mm

84 mm

Takakori

330 mm

370 mm

75 mm

84 mm

Korin koko | 900 / 395mm

Leveys (L)

Syvyys (S)

Saphir korkeus (K1)

Premea korkeus (K2)

Etukori

450 mm

230 mm

75 mm

84 mm

Takakori

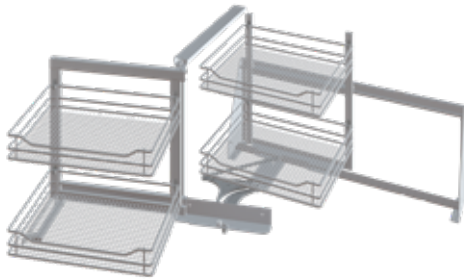
330 mm

370 mm

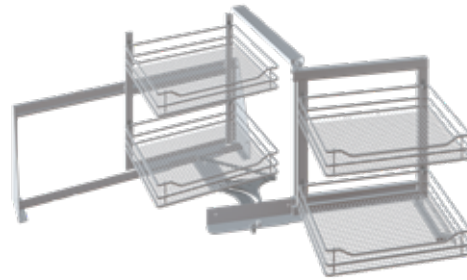
75 mm

84 mm

VS COR® FOLD SAPHIR KROMI



VASENKÄTINEN VERSIO



OIKEAKÄTINEN VERSIO

Kaapin leveys	Kuvaus	NLK	Art. Nro.
900 / 496 mm	COR FOLD SAPHIR HIDAST.495 VAS	0667	2790003188
900 / 496 mm	COR FOLD SAPHIR HIDAST.495 OIK	0667	2890003187

VS COR® FOLD PREMEA KROMI



VASENKÄTINEN VERSIO



OIKEAKÄTINEN VERSIO

Kaapin leveys	Kuvaus	NLK	Art. Nro.
900 / 496 mm	COR FOLD PREMEA HIDAST.495 VAS	0667	2990003300
900 / 496 mm	COR FOLD PREMEA HIDAST.495 OIK	0667	3090003301

VS COR® FOLD PREMEA GRAFIITTI



VASENKÄTINEN VERSIO



OIKEAKÄTINEN VERSIO

Kaapin leveys	Kuvaus	NLK	Art. Nro.
900 / 396 mm	COR FOLD PREMEA HIDAST.396 VAS GRAFIITTI	0667	96012CF0VAS396PREGRA
900 / 396 mm	COR FOLD PREMEA HIDAST.396 OIK GRAFIITTI	0667	96013CF00IK396PREGRA



VS COR® FLEX

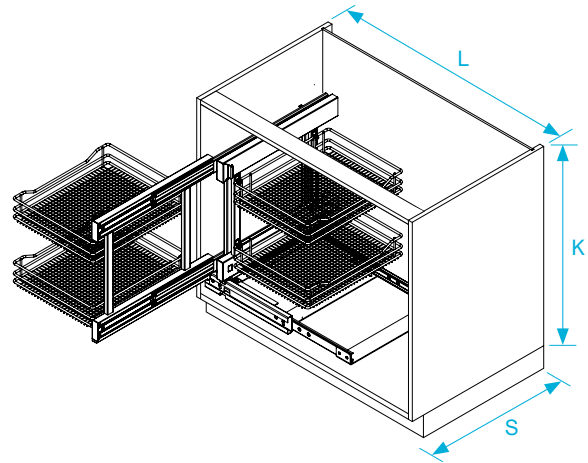
Pääsy joka nurkkaan.

Suurinkin säilytystila on turha, jos siihen ei pääse käsiksi. Siksi tämä järjestelmä mahdollistaa täydellisen pääsyn kaapin sisältöön ja muuttaa jokaisen kulman toimivaksi tilaksi. Asennus

tapahtuu ilman kätsisyyttä: kiinnitetty kulmakaapin pohjaan.

KUVAUS

- ↘ Kaapin leveydet (L): 900, 1000 ja 1200 mm
- ↘ Oven leveydet: 450 - 600 mm
- ↘ Asennussyvyys (S): min. 480, 500 ja 575 mm
- ↘ Asennuskorkeus (K): min. 530 mm
- ↘ Kantavuus: max. 32 kg
- ↘ Varastomallisto: Saphir

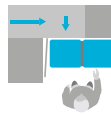


KULUTTAJAN EDUT



Maksimaalinen pääsy

Ainutlaatuinen design mahdollistaa helpon pääsyn 100 %:iin kaapista.



Lukitusjärjestelmä

Tämä mekanismi mahdollistaa vain halutun liikkeen, mikä estää hyllyjen tahattoman sulkeutumisen ja mahdollisen vaurioitumisen ympäröiville kaappeille.



Integroitu pehmeä ja itsestään sulkeutuva vaimennusmekanismi

Vaimennusmekanismi tasaiseen ja äänettömään käyttöön – ei enää säilytettävien tavaroiden helisemistä.

ASENTAJAN EDUT



Asennus kätsisyydestä riippumatta

Sinun ei tarvitse huolehtia oikea- tai vasenkätisistä asennuksista, VS COR® Flex toimii molempiin suuntiin!



Mukana asennussabluuna helppoa asennusta varten

Mittaa aukko ja asetu sitten asennusmallissa olevan nuolen kohdalle. Erinomaiset tulokset minuuteissa.



Helppo pohjakiinnitys asennus

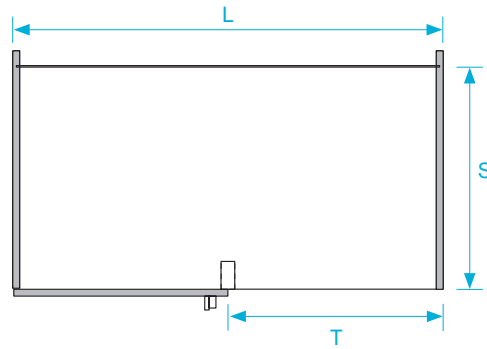
Vain muutama ruuvi kiinnittää mekanismin kaappiin, ja VS COR® Flex on valmis toimintaan!



Jälkiasennus

Voidaan asentaa olemassa olevaan kaappiin ilman että työtasoa irrotetaan.

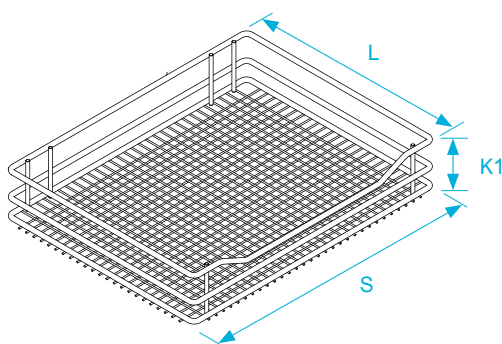
KAAPIN MITAT



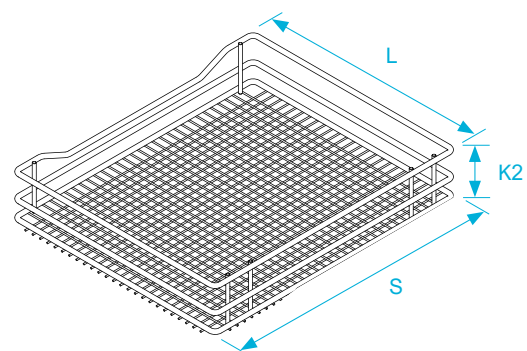
YLÄNÄKYMÄ

Kaapin leveydet (L)	Oven leveys (T)	Asennussyvyys (S)	Asennuskorkeus
900 mm	min. 450 mm	min. 480 mm	min. 530 mm
1000 mm	min. 500 mm	min. 500 mm	min. 530 mm
1200 mm	min. 600 mm	min. 575 mm	min. 530 mm

TUOTTEEN MITAT



ETUKORI



TAKAKORI

Korin koko	Leveys (L)	Syvyys (S)	Korin koko	Leveys (L)	Syvyys (S)	Korin koko	Leveys (L)	Syvyys (S)
900 mm			1000 mm			1200 mm		
Etukori	280 mm	415 mm	Etukori	350 mm	415 mm	Etukori	350 mm	415 mm
Takakori	280 mm	415 mm	Takakori	325 mm	415 mm	Takakori	400 mm	415 mm

VS COR® FLEX SAPHIR KROMI



VASENKÄTINEN VERSIO



OIKEAKÄTINEN VERSIO

Kaapin leveys	Kuvaus	NLK	Art. Nro.
900 / 446 mm	COR FLEX MEK. M9 446 SAPHIR KROM	0668	96114CFM9446SP
1000 / 496 mm	COR FLEX MEK. M10 496 SAPHIR KROM	0668	96115CFM10496SP
1200 / 596 mm	COR FLEX MEK. M12 596 SAPHIR KROM	0668	96116CFM12596SP

VS
TAL



VS TAL[®] - KORKEAT KAAPIT

Tyylikäs korkea kaappi on portti hyvään keittiöelämään. Elintarvikkeiden säilytyskaappina tai keittiövälineiden käytännöllisenä säilytysvaihtoehtona se parantaa merkittävästi työ-

tehoa ja elämänlaatua. Kapeat raot tai pienet avautumiskulmat eivät ole este huippukaappiratkaisujemme tiellä.

VS TAL® – KORKEAT KAAPIT



VS TAL® LARDER

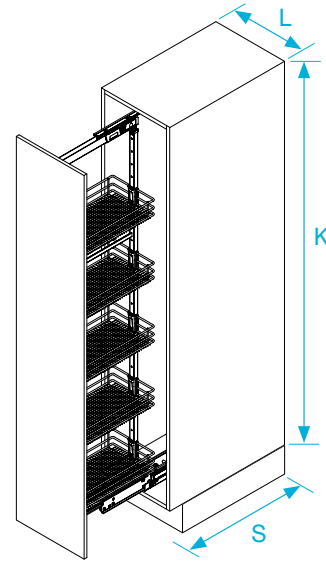
Varastosi esteettömässä säilytystilassa.

Jokainen keittiö tarvitsee hieman eleganssia. Mekanismi on itsestään sulkeutuva ja sisältää hidastimen, näin mekanismi aukeaa ja sulkeutuu äänettömästi ja helposti. Kehyksen ja etu-

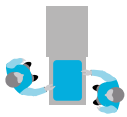
levynkiinnittimien pinnat ovat maalattu tasaisen laadukkaalla kaksoisjauhemaalilla.

KUVAUS

- ✓ Kaapin leveydet (L): 300, 400 ja 500 mm
- ✓ Asennussyvyys (S): 500 mm
- ✓ Asennuskorkeus (K): 1200-1950 mm
 - VS TAL® Larder 3: 1200-1450 mm (3 koria)
 - VS TAL® Larder 5: 1700-1950 mm (5 koria)
- ✓ Kantavuus: max. 80 kg
- ✓ Kokonaiskantavuus: max. 120 kg
- ✓ Varastomallisto: Saphir, Prema, Artline ja Planero®



KULUTTAJAN EDUT



Optimaalinen pääsy

Täysi ulostulo mahdollistaa helpon pääsyn sekä taakse että eteen säilytettyihin tuotteisiin.



Täydellinen näkyvyys yhdellä vedolla

Avaa ovi ja jokainen esine on heti näkyvässä



Säädettävä korkeus

Jokainen hylly on helposti säädettävissä ylös- tai alaspäin, joten voit mukauttaa oman VS TAL® Larderisi makusi ja tarpeidesi mukaan.



Raskasta melua rajoittavat rullakiskot

VS TAL® Larder avautuu ja sulkeutuu vaivattomasti ja hiljaisesti jopa täyteen kuormitettuna.



Säästää aikaa

Kun kaikki tavarat ovat helposti kätesi ulottuvilla.



Integroitu pehmeä ja itsestään sulkeutuva vaimennusmekanismi

Vaimennusmekanismi tasaiseen ja äänettömään käyttöön – ei enää säilytettävien tavaroiden helisemistä.



Synkronoidut ylä- ja alakiskojen pysähdykset

Huoltovapaa, ei enää epäsynkronoituja kiskoja.

ASENTAJAN EDUT



Jälkiasennus

Voidaan asentaa olemassa oleviin kaappeihin.



3D oven säätö

Yksinkertainen, nopea ja ongelmaton säätö myös asennuksen jälkeen! Ylös, alas, vasemmalle, oikealle, sisään ja ulos säädöt saavutetaan yksinkertaisella ruuvitaltan käänöksellä.



EasyFit

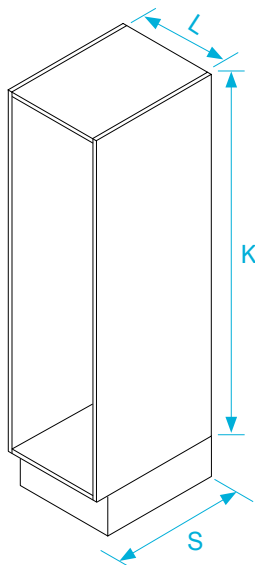
Itselukittuva järjestelmä kiskon asentamiseen ilman työkaluja ylä- ja alakiskoon.



Kolme, neljä tai viisi lokerovaihtoehtoa

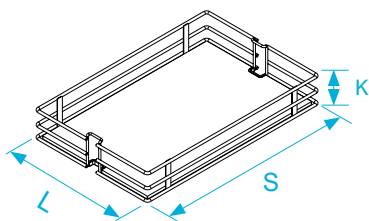
Ihanteellisesti korkeampien ja matalampien kaappitilojen hyödyntämiseen.

KAAPIN MITAT



Kaapin leveydet (L)	Asennussyvyys (S)	Asennuskorkeus 3 (K)	Asennuskorkeus 5 (K)
300 mm	500 mm	1200 mm - 1450 mm	1700 mm - 1950 mm
400 mm	500 mm	1200 mm - 1450 mm	1700 mm - 1950 mm
500 mm	500 mm	1200 mm - 1450 mm	1700 mm - 1950 mm

KORIN MITAT



Kaapin leveydet	Korin leveys (L)	Korin syvyys (S)	Korin syvyys (S) Planero®	Korin korkeus (K)
300 mm	250 mm	460 mm	440 mm	80 mm
400 mm	350 mm	460 mm	440 mm	80 mm
500 mm	450 mm	460 mm	440 mm	80 mm

VS TAL® LARDER SAPHIR 3 KORJA KROMI

Kaapin leveys	Kuvaus	NLK	Art. Nro.
300 mm	TAL LARDER MEK. M3 1200-1450 SAPHIR 3 KROMI	0670	9510MTLM3SAPKR
400 mm	TAL LARDER MEK. M4 1200-1450 SAPHIR 3 KROMI	0670	9511MTLM4SAPKR
500 mm	TAL LARDER MEK. M5 1200-1450 SAPHIR 3 KROMI	0670	9512MTLM5SAPKR



VS TAL® LARDER ARTLINE 3 KORJA LASI

Kaapin leveys	Kuvaus	NLK	Art. Nro.
300 mm	TAL LARDER MEK. M3 1200-1450 ARTLINE 3 LASI	0670	9520MTLM3ARTL
400 mm	TAL LARDER MEK. M4 1200-1450 ARTLINE 3 LASI	0670	9521MTLM4ARTL



VS TAL® LARDER CLASSIC 5 KORJA HARMAA

Kaapin leveys	Kuvaus	NLK	Art. Nro.
300 mm	TAL LARDER MEK. M3 1700-1950 CLASSIC 5 HARMAA	0671	9570TLM3CLAHR
400 mm	TAL LARDER MEK. M4 1700-1950 CLASSIC 5 HARMAA	0671	9571TLM4CLAHR



VS TAL® LARDER SAPHIR 5 KORJA KROMI

Kaapin leveys	Kuvaus	NLK	Art. Nro.
300 mm	TAL LARDER MEK. M3 1700-1950 SAPHIR 5 KROMI	0670	9530TLM3SAPKR
400 mm	TAL LARDER MEK. M4 1700-1950 SAPHIR 5 KROMI	0670	9531TLM4SAPHKR
500 mm	TAL LARDER MEK. M5 1700-1950 SAPHIR 5 KROMI	0670	9532TLM5SAPKR



VS TAL® LARDER PREMEA 5 KORJA KROMI

Kaapin leveys	Kuvaus	NLK	Art. Nro.
300 mm	TAL LARDER MEK. M3 1700-1950 PREMEA 5 KROMI	0670	9540TLM3PREKR
400 mm	TAL LARDER MEK. M4 1700-1950 PREMEA 5 KROMI	0670	9541TLM4PREKR



VS TAL® LARDER ARTLINE 5 KORJA LASI

Kaapin leveys	Kuvaus	NLK	Art. Nro.
300 mm	TAL LARDER MEK. M3 1700-1950 ARTLINE 5 LASI	0670	9550TLM3ARTL
400 mm	TAL LARDER MEK. M4 1700-1950 ARTLINE 5 LASI	0670	9551TLM4ARTL



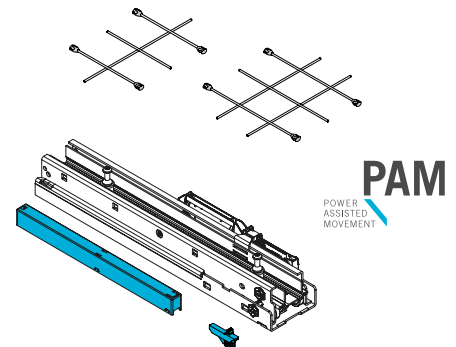
VS TAL® LARDER PLANERO® 5 KORJA GRAFIITTI

Kaapin leveys	Kuvaus	NLK	Art. Nro.
400 mm	TAL LARDER MEK. M4 1700-1950 PLANERO 5 GRAFIITTI	0670	9560TLM4PLAGR



VS TAL® LARDER KORINJAKAJA & PAM

Kaapin leveys	Kuvaus	NLK	Art. Nro.
300 mm	TAL LARDER JAKAJA M3 KROMI	0670	4590002616
400 mm	TAL LARDER JAKAJA M4 KROMI	0670	4690002620
	PAM – POWER ASSISTED MOVEMENT	0670	90008105



VS TAL® LARDER POWER MOVE

Kaapin leveys	Kuvaus	NLK	Art. Nro.
	TAL LARDER POWER MOVE electrical opening support	0670	4690003316
	TAL LARDER POWER MOVE HELA	0670	4690003557



VS TAL® – KORKEAT KAAPIT



VS TAL® GATE

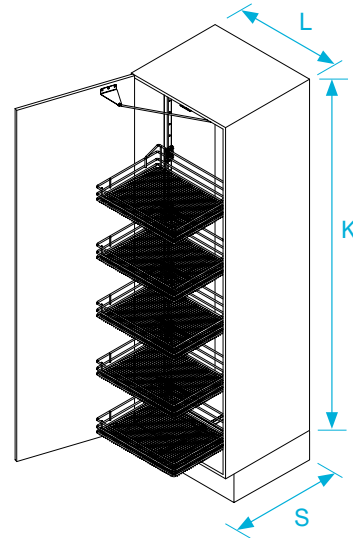
Tie maksimaaliseen säilytystilaan.

Tämä korkea kaappiratkaisu avaa keittiön parhaat näkymät. Suunniteltu maksimaaliseen säilytystilaan ja helppokäyttöisyyteen, se asettaa uudet standardit mukavuudelle ja muotoilulle.

Sille on erityisen tunnusomaista avausmekanismi, joka siirtää varastoidut tavarat automaattisesti käyttäjää kohti yhdellä kertaa ja tarjoaa optimaalisen saatavuuden.

KUVAUS

- ✓ Kaapin leveydet (L): 500 ja 600 mm
- ✓ Asennussyvyys (S): min. 480 mm
- ✓ Asennuskorkeus (K): 1700 – 1950 mm
- ✓ Kokonaiskantavuus: max. 75 kg
- ✓ Varastomallisto: Saphir, Premea, Artline ja Planero®



KULUTTAJAN EDUT



Mukava pääsy

Lokerot tulevat automaattisesti kaapin ulkopuolelle, kun ovi avataan, jotta niihin pääsee helposti käsiksi kahdelta puolelta.



Optimaalinen tilankäyttö

Suuri säilytyskapasiteetti pienellä tilantarpeella kaikille kuivatarvikkeille.



Säädettävä korikorkeus

Jokainen kori on helposti säädettävissä ylös- tai alaspäin, joten voit räätälöidä oman VS TAL® Gate makusi ja tarpeidesi mukaan.



Säästää aikaa

Sinun ei tarvitse liikkua jatkuvasti tavaroiden ympärillä löytääksesi tarvitsemasi - kaikki on säilytetty helposti saatavilla olevassa muodossa.



Kaikki nähtävillä yhdellä avauksella

Avaa ovi ja jokainen esine on heti näkyvässä.

ASENTAJAN EDUT



Asennus kätisyydestä riippumatta

Sinun ei tarvitse huolehtia oikea- tai vasenkätisistä asennuksista, VS TAL® GATE toimii molempiin suuntiin!



EasyFit

Työkaluton runkoasennus alakiskoon. Työkaluton liitos kiskon ja kehikon välillä.



Erilaisia korivaihtoehtoja

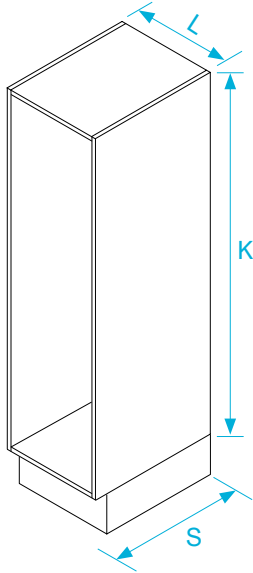
Ihanteelliseen korkeampien ja matalampien asennuskorkeuksien hyödyntämiseen. Saatavana myös alakaappiin.



Jälkiasennus

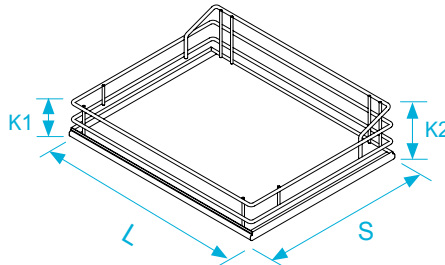
Voidaan asentaa olemassa olevaan kaappiin.

KAAPIN MITAT



Kaapin leveydet (L)	Asennussyvyys (S)	Asennuskorkeus 3 (K)
500 mm	min. 480 mm	1700 mm - 1950 mm
600 mm	min. 480 mm	1700 mm - 1950 mm

KORIN MITAT



Kaapin leveydet	Korin leveys (L)	Korin syvyys (S)	Korin korkeus (K1/K2) Saphir, Premea	Korin korkeus (K1/K2) Artline, Planero®
500 mm	400 mm	395 mm	75/115 mm	84/124 mm
600 mm	500 mm	395 mm	75/115 mm	84/124 mm

VS TAL® GATE SAPHIR 5 KORJA KROMI

Kaapin leveys	Kuvaus	NLK	Art. Nro.
500 mm	TAL GATE MEK. M5 1700-1950MM SAPHIR 5 KROMI	0673	9632TGM5SAPKR
600 mm	TAL GATE MEK. M6 1700-1950MM SAPHIR 5 KROMI	0673	9633TGM6SAPKR



VS TAL® GATE PREMEA 5 KORJA KROMI

Kaapin leveys	Kuvaus	NLK	Art. Nro.
500 mm	TAL GATE MEK. M5 1700-1950MM PREMEA 5 KROMI	0673	9650TGM5PREKR
600 mm	TAL GATE MEK. M6 1700-1950MM PREMEA 5 KROMI	0673	9651TGM6PREKR

VS TAL® GATE ARTLINE 5 KORJA LASI

Kaapin leveys	Kuvaus	NLK	Art. Nro.
500 mm	TAL GATE MEK. M5 1700-1950MM ARTLINE 5 LASI	0673	9640TGM5ARTL
600 mm	TAL GATE MEK. M6 1700-1950MM ARTLINE 5 LASI	0673	9641TGM6ARTL

VS TAL® GATE PLANERO® 5 KORJA GRAFIITTI

Kaapin leveys	Kuvaus	NLK	Art. Nro.
500 mm	TAL GATE MEK. M5 1700-1950MM PLANERO 5 GRAFIITTI	0673	9660TGM5PLAGR



VS TAL® – KORKEAT KAAPIT



VS TAL® GATE N

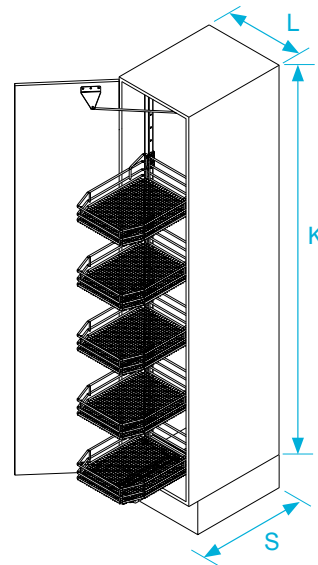
Tila ei koskaan lopu täällä.

Tilaa säästävät ratkaisut ovat erityisen tärkeitä keittiössä: kuten tämä käytännöllinen ulosvedettävä mekanismi, joka saa esiin kapeista korkeista kaapeista parhaat puolet. Yhdellä

vedolla se tarjoaa näkymän koko kaapin sisältöön. Noin. 160° oven avaus ja korkeussäädettävät korit mahdollistavat yksilölliset asetukset.

KUVAUS

- ✓ Kaapin leveydet (L): 300 ja 400 mm
- ✓ Asennussyvyys (S): min. 480 mm
- ✓ Asennuskorkeus (K): 1700 - 1950 mm
- ✓ Kantavuus: max. 75 kg
- ✓ Varastomallisto: Saphir



KULUTTAJAN EDUT



Mukava pääsy

Tuo kaapin takaosassa säilytettävät tavarat eteen, jotta niihin on helppo päästä käsiksi



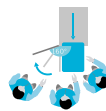
Säästää aikaa

Sinun ei tarvitse liikkua jatkuvasti tavaroiden ympärillä löytääksesi tarvitsemasi - kaikki on säilytetty helposti saatavilla olevassa muodossa.



Kaikki nähtävillä yhdellä avauksella

Avaa ovi ja jokainen esine on heti näkyvässä.



Maksimaalinen pääsy minimistä avaamisesta

Leveä 160° avauskulma mahdollistaa pääsyn kolmelta sivulta.



Säädettävä korkeus

Jokainen kori on helposti säädettävissä ylös- tai alaspäin, joten voit räätälöidä oman VS TAL® Gate N:n makusi ja tarpeidesi mukaan.

ASENTAJAN EDUT



Asennus käteisydestä riippumatta

Sinun ei tarvitse huolehtia oikea- tai vasenkätisistä asennuksista, VS TAL® GATE N toimii molempiin suuntiin!



EasyFit

Työkaluton runkoasennus alakiskoon. Työkaluton liitos kiskon ja kehikon välillä.



Erilaisia korivaihtoehtoja

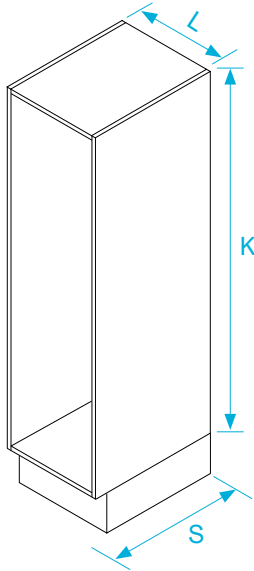
Ihanteelliseen korkeampien ja matalampien asennuskorkeuksien hyödyntämiseen. Saatavana myös alakaappiin.



Jälkiasennus

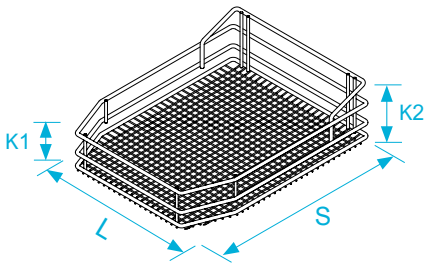
Voidaan asentaa olemassa olevaan kaappiin.

KAAPIN MITAT



Kaapin leveydet (L)	Asennussyvyys (S)	Asennuskorkeus 3 (K)
300 mm	min. 480 mm	1700 mm - 1950 mm
400 mm	min. 480 mm	1700 mm - 1950 mm

KORIN MITAT



Kaapin leveydet	Korin leveys (L)	Korin syvyys (S)	Korin korkeus (K1/K2)
300 mm	230 mm	420 mm	75/115 mm
400 mm	330 mm	420 mm	75/115 mm

VS TAL® GATE N SAPHIR 5 KORIA KROMI

Kaapin leveys	Kuvaus	NLK	Art. Nro.
300 mm	TAL GATE MEK. M3 1700-1950MM SAPHIR 5 KROMI	0673	9630TGM3SAPKR
400 mm	TAL GATE MEK. M4 1700-1950MM SAPHIR 5 KROMI	0673	9631TGM4SAPKR





VS TAL® – KORKEAT KAAPIT



VS TAL® LARDER SPIN

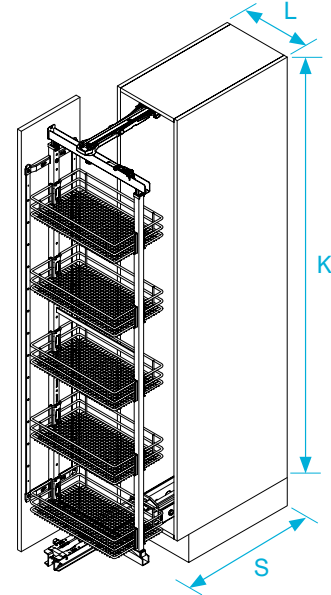
Ulosvedettävä mekanismi, joka kääntää kaiken ympäri.

Tämä luotettavaan ulosvedettävään apteekkari mekanismiin perustuva ratkaisu tarjoaa kätevää lisäarvoa: se voidaan kääntää kokonaan oikealle tai vasemmalle ulos

vedettynä, jolloin kaikkiin varastoituihin tuotteisiin pääsee vapaasti käsiksi.

KUVAUS

- ✓ Kaapin leveys (L): 300, 400 mm
- ✓ Asennussyvyys (S): min. 500 mm
- ✓ Vaihtelevat runkokorkeudet (K): alkaen 250 mm
- ✓ Kokonaiskantavuus: max. 80 kg
- ✓ Varastomallisto: Premea



KULUTTAJAN EDUT



Kaikki nähtävillä yhdellä vedolla

Avaa ovi ja jokainen esine on heti näkyvässä.



Säädettävä korkeus

Jokainen kori on helposti säädettävissä ylös tai alas, joten voit mukauttaa oman VS TAL® Larder Spin makusi ja tarpeidesi mukaan.



Pääsy kaikilta puolilta



Integroitu pehmeä ja itsestään sulkeutuva vaimennusmekanismi

Vaimennusmekanismi tasaiseen ja äänettömään käyttöön – ei enää säilytettävien tavaroiden helisemistä.



Säästää aikaa

Sinun ei tarvitse liikkua jatkuvasti tavaroiden ympärillä löytääksesi tarvitsemasi - kaikki on säilytetty helposti saatavilla olevassa muodossa.

ASENTAJAN EDUT



EasyFit

Itselukittuva järjestelmä kehyksen asentamiseen ilman työkaluja ylä- ja alakiskoon.



Jälkiasennus

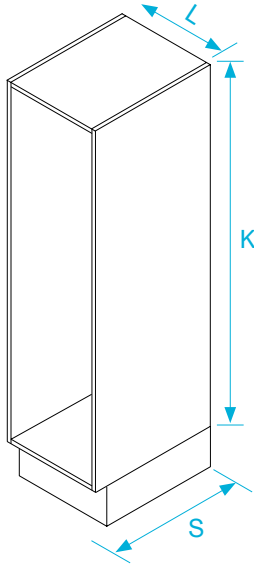
Voidaan asentaa olemassa oleviin kaappeihin.



3D oven säätö

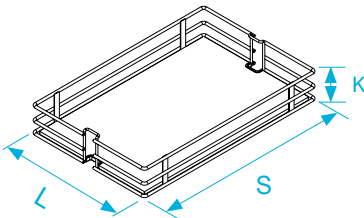
Yksinkertainen, nopea ja ongelmaton säätö myös asennuksen jälkeen! Ylös, alas, vasemmalle, oikealle, sisään ja ulos säädöt saavutetaan yksinkertaisella ruuvitalan käännoksellä.

KAAPIN MITAT



Kaapin leveys (L)	Asennussyvyys (S)	Asennuskorkeus (K)
300 mm	min. 500 mm	1790mm - 2040 mm
400 mm	min. 500 mm	1790mm - 2040 mm

KORIN MITAT



Kaapin leveys	Korin leveys (L)	Korin syvyys (S)	Korin korkeus (K)
300 mm	250 mm	340 mm	80 mm
400 mm	350 mm	340 mm	80 mm

VS TAL® LARDER SPIN PREMEA 5 KORIA KROMI

Kaapin leveys	Kuvaus	NLK	Art. Nro.
300 mm	TAL LARDER SPIN MEK. M3 PREM	0672	4390003118
400 mm	TAL LARDER SPIN MEK. M4 PREM	0672	4490003122





VS TAL® – KORKEAT KAAPIT



VS TAL® RACK & VS TAL® BOTTLE

Bonus ylhäältä alas.

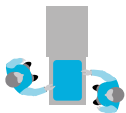
Riippumatta siitä, kuinka hyvin keittiö on suunniteltu, siellä on aina muutamia kulmia, joissa säilytystilaa menee hukkaan. Tämä korkea kaappimekanismi on vain viisitoista senttimetriä leveä ja siinä on viisi koria eri korkeuksilla. Ne tarjoavat tilaa

mausteille, lasseille ja astioille, joita haluat säilyttää kätevässä paikassa, mutta ei välttämättä näkyvissä.

KUVAUS

- ✓ Kaapin leveys (L): 150 mm
- ✓ Asennussyvyys (S): min. 500 mm
- ✓ Asennuskorkeus (K): min. 1780 mm
- ✓ Kantavuus: max. 25 kg

KULUTTAJAN EDUT



Mukava pääsy

Tuo kaapin takaosaan säilytetyt tavarat eteen, jotta niihin pääsee helposti kahdelta puolelta.



Optimaalinen tilankäyttö

Hyödynnä kaappitilasi jokaista senttiä käyttämällä kapeita syvennyksiä lisäsäilytykseen.



Kaikki nähtävillä yhdellä avauksella

Avaa ovi ja jokainen esine on heti näkyvissä.



Integroitu pehmeä ja itsestään sulkeutuva vaimennusmekanismi

Vaimennusmekanismi tasaiseen ja äänettömään käyttöön – ei enää säilytettävien tavaroiden helisemistä.

ASENTAJAN EDUT



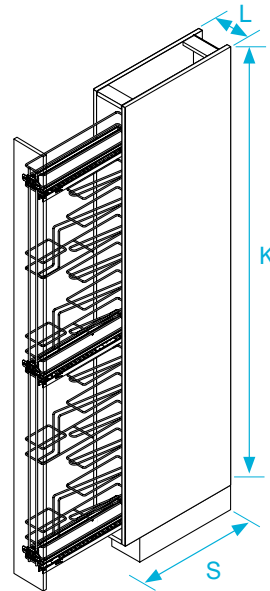
Vain oikeakätinen asennus

Sinun ei tarvitse huolehtia oikea- tai vasenkätisistä asennuksista, VS TAL® Rack15 voidaan asentaa vain oikealle puolelle.



EasyFit

Työkaluton runkoasennus alempaan kiskoon. Työkaluton liitos ohjaimen ja tukikehyksen välillä.



Sujuva ja hiljainen toiminta

Kolme kiskoa tarjoavat täydelliset kisko-ominaisuudet.



Säästää aikaa

Kun kaikki tavarat ovat helposti kätesi ulottuvilla.



Optimaalinen ilmankierto

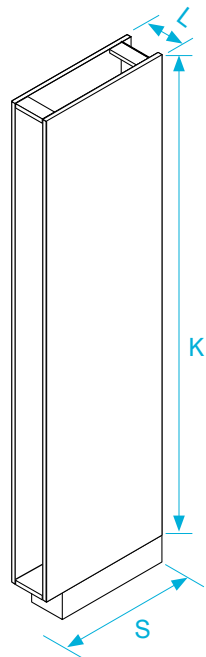
Lankahyllyt mahdollistavat ilman kiertämisen.



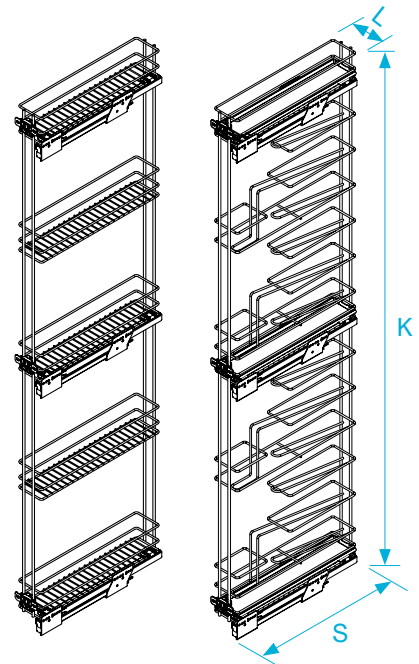
3D oven säätö

Yksinkertainen, nopea ja ongelmaton säätö myös asennuksen jälkeen! Ylös, alas, vasemmalle, oikealle, sisään ja ulos säädöt saavutetaan yksinkertaisella ruuvimeisselin kääntämisellä.

KAAPIN MITAT



TUOTTEEN MITAT



VS TAL® RACK

VS TAL® BOTTLE

Kaapin leveydet (L)	Asennussyvyys (S)	Asennuskorkeus 3 (K)
150 mm	min. 500 mm	min. 1780 mm

Leveys (L)	Syvyys (S)	Korkeus (K)
104 mm	490 mm	1750 mm

VS TAL® RACK KROMI

Kaapin leveys	Kuvaus	NLK	Art. Nro.
150 mm	TAL SLIM KOMEROMEK. 5KPL TASOJ	0653	0590006347



VS TAL® BOTTLE KROMI

Kaapin leveys	Kuvaus	NLK	Art. Nro.
150 mm	TAL SLIM KOMEROMEK.VIINIPLL 16	0653	0590006348







Valmistusmerkintä

Kaikki tämän esitteen osat ovat Vauth-Sagelin omaisuutta. Esitteen tai sen osien jäljentäminen missään muodossa on kiellettyä ilman lupaamme. Pidätämme kaikki tekijänoikeuslain mukaiset oikeudet. Vastuu kirjoitusvirheistä tai virheistä on poissuljettu. Mitat eivät ole sitovia. Pidätämme oikeuden suunnittelu- ja teknisiin muutoksiin.

Julkaisija

Vauth-Sagel | Neue Straße 27 | 33034 Brakel-Erkeln | Puhelinnumero: +49 (0) 5272 601-01
Email: vs@vauth-sagel.com | www.vauth-sagel.com

Versio: Toukokuu 2022 | © by Vauth-Sagel | Kaikki oikeudet pidätetään.



VAUTH-SAGEL SYSTEMTECHNIK GMBH & CO. KG

🏠 33034 Brakel-Erkeln | Neue Straße 27 | Germany

✉️ vs@vauth-sagel.de

🌐 www.vauth-sagel.com



CARLO CASAGRANDE & CO OY

🏠 00810 Helsinki | Hitsajankatu 24 | Finland

✉️ tilaukset@carlocasagrande.fi

🌐 www.carlocasagrande.fi