



Väljatõmmatava riuli lukusti

Väljatõmmatav riul kindlalt paigal

www.blum.com

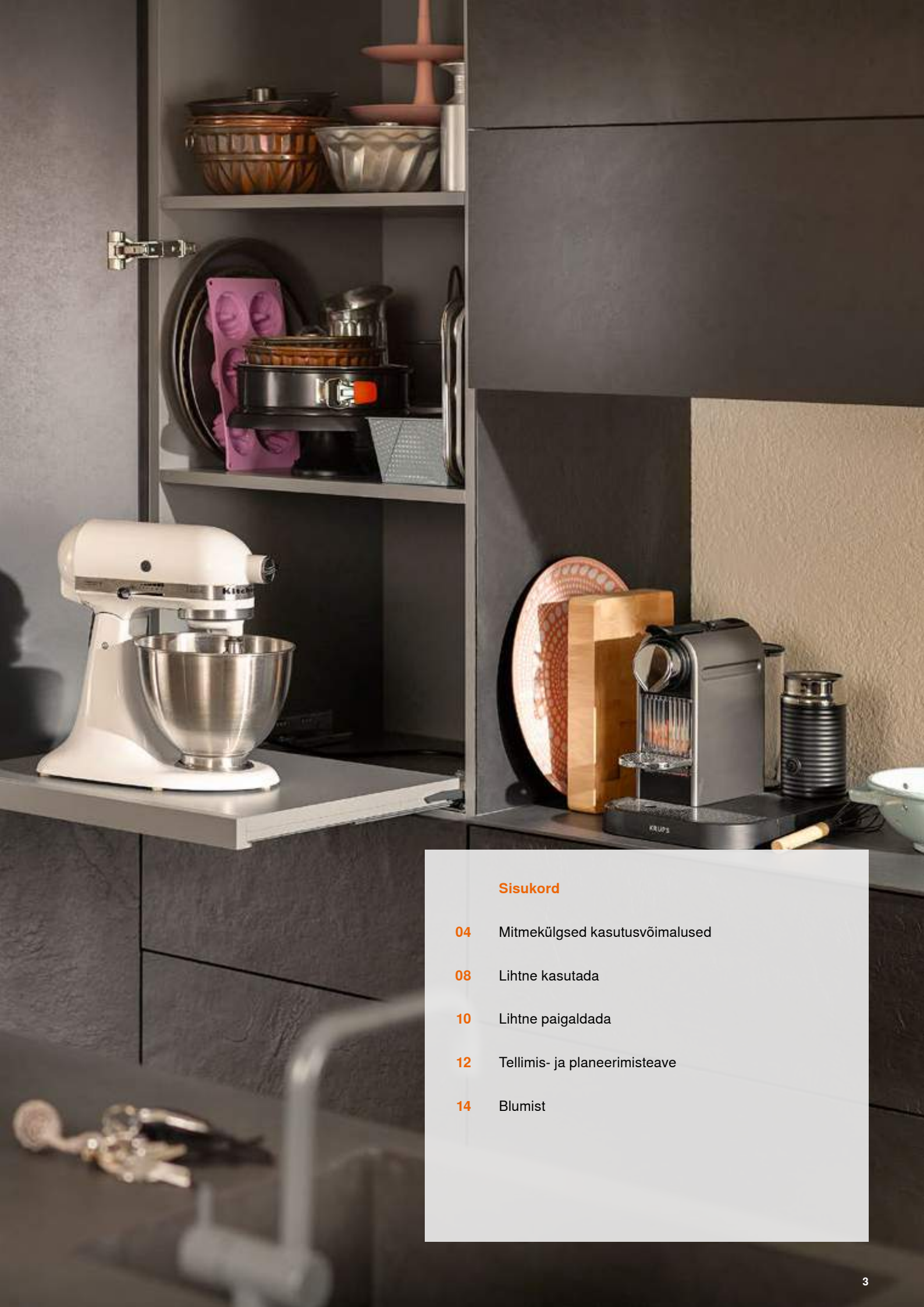
 **blum**[®]

Väljatõmmatava riuli lukusti MOVENTO ja TANDEMi jaoks

Elukvaliteet sõltub lisaks disainile ka mugavusest. Seepärast oleme välja töötanud praktilise väljatõmmatavate riulite lukusti. Silmatorkamatu ja ruumisäästlik mehhanism hoiab väljatõmmatud riuli kindlalt paigal.

blum®





Sisukord

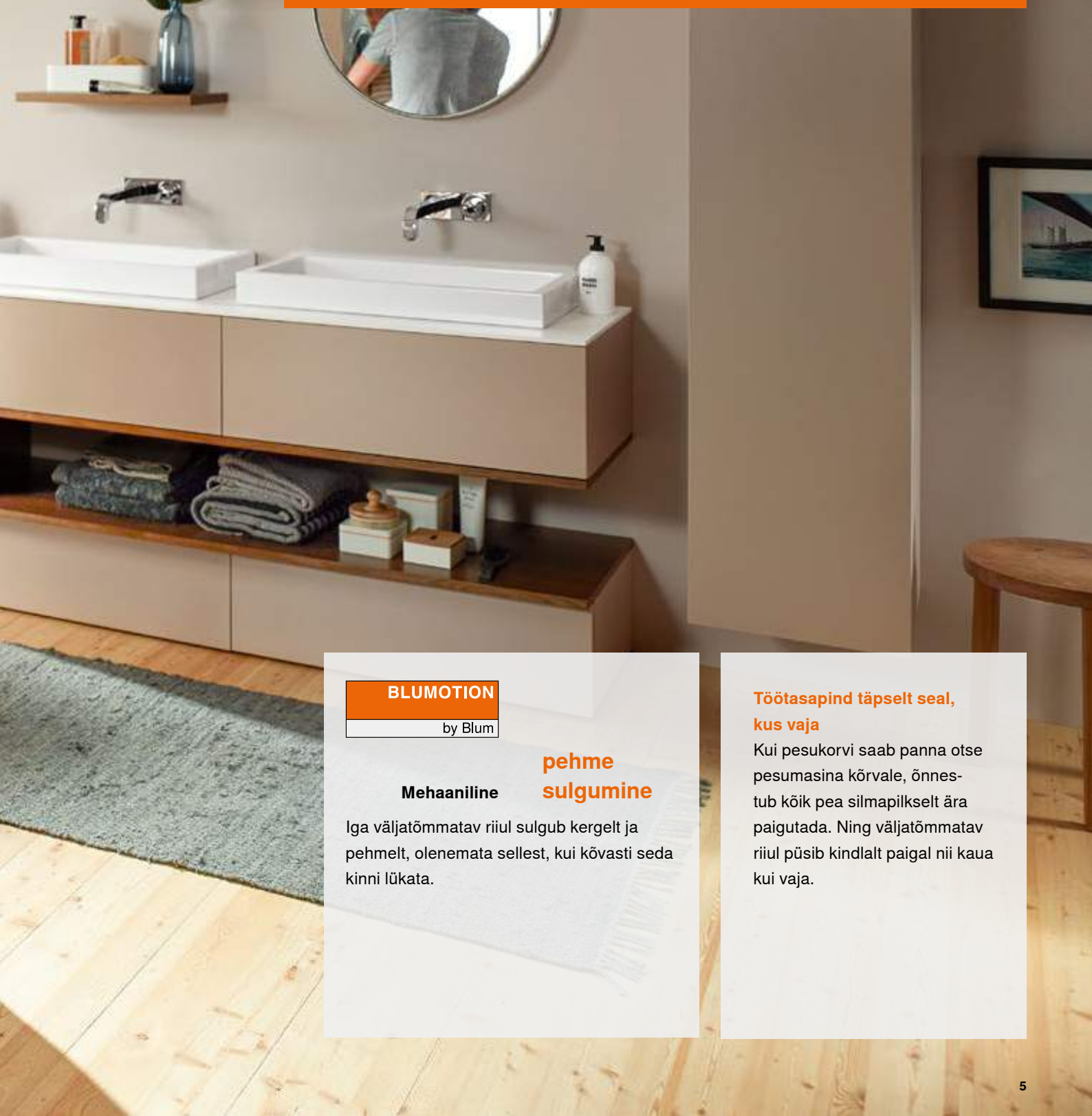
- 04 Mitmekülgsed kasutusvõimalused
- 08 Lihtne kasutada
- 10 Lihtne paigaldada
- 12 Tellimis- ja planeerimisteave
- 14 Blumist



Mitmekülgsed kasutusvõimalused

Väljatõmmatavad riiulid lukustuvad paigale täpselt seal, kus vaja, olgu siis köögis, vannitoas, elutoas või abiruumis. Paindlik lahendus täiendava töötasapinna ja riiuliruumi tekitamiseks. Pane köögiseadmed ja kodumasinad liikuma ja muuda need kergesti kasutatavaks ning hiljem sõidab maagiline riiul jälle peitu.

 blum®



BLUMOTION

by Blum

Mehaaniline

Iga väljatõmmatav riiul sulgub kergelt ja pehmet, olenemata sellest, kui kõvasti seda kinni lükata.

pehme sulgumine

Töötasapind täpselt seal, kus vaja

Kui pesukorvi saab panna otse pesumasina kõrvale, õnnestub kõik pea silmapilkselt ära paigutada. Ning väljatõmmatav riiul püsib kindlalt paigal nii kaua kui vaja.

**TIP-ON
BLUMOTION**

by Blum

Mehaaniline

**avamine &
pehme
sulgemine**

Suurem kasutusmugavus. Avamiseks vajuta. Sulgemiseks vabasta lukusti ja lükka riid reipalt kinni. Tänu sisseehitatud BLUMOTIONile sulgub see pehmelt ja kergelt.

TIP-ON

by Blum

Mehaaniline

avamine

Avamiseks vajuta. Riidi saab hõlpsalt välja tõmmata ja paigale lukustada. Sulgemiseks lükka kinni – ilma pehme sulgemise mehhanismita.



Tekita täiendav töötasapind

Vaata asjad üle ja pane seejärel hetkega ära. Ava ühe käega riuli lukusti ja töötasapind läheb mööbli sisse peitu. Väljatõmmatavad riulid sobivad kontorisse suurepäraselt.

Lihtne kasutada ja kindel

Kui riiul on täielikult välja tõmmatud, rakendub lukusti mõlemal küljel ja hoiab riiulit kindlalt paigal. Tänu sünkroniseerimisvardale saab mehhanismi lihtsalt ühe käega vabastada. Lukusti vabastamiseks tuleb vaid hooba tõsta.

 **blum**



Lihtne paigaldada

Lukusti paigaldamine väljatõmmatavale riiulile käib kiiresti ja lihtsalt.

blum



Lukusti ja sünkroniseerimisvarras

Kinnita lukusti sünkroniseerimisvarda külge. See peab olema väljatõmmatava riiuli servaga tasa.



Mehhanism ja šabloon üheskoos

Lukusti ja riiv toimivad ka šabloonina. Kinnita kruvid ettenähtud kinnituskohtadesse. Riivi saab kinnitada puidukruvide või poltidega.

Väljatõmmatava riuli lukusti



Tellimis- ja planeerimisteave

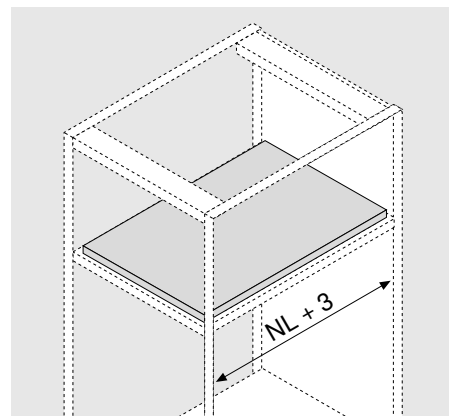
Toode



Kirjeldus

- Saab kasutada koos täielikult väljatõmmatava MOVENTO ja TANDEMiga; ei saa kasutada koos osaliselt väljatõmmatava TANDEMiga
- Saab kasutada koos BLUMOTIONi, TIP-ON BLUMOTIONi või TIP-ONiga
- Kahepoolne lukustusmehhanism
- Tänu sünkroniseerimisvardale saab mehhanismi ühe käega vabastada
- Kasutatav kõikjal kodus
- Kindlalt paigal
- Lihtne paigaldada – mehhanism on ühtlasi šablooniks
- Rullikud paigaldatakse standardsetesse kinnituskohtadesse

Ruumitarve



Tellimisandmed

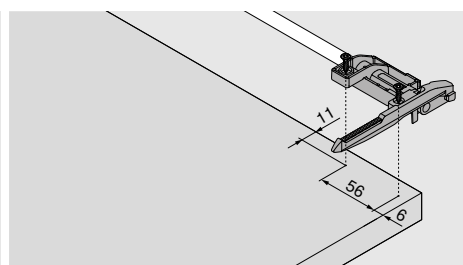
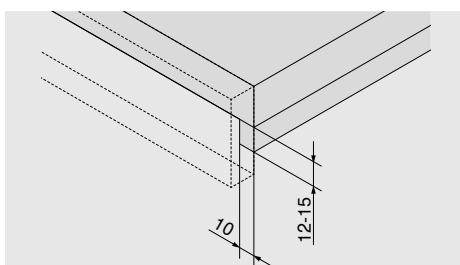
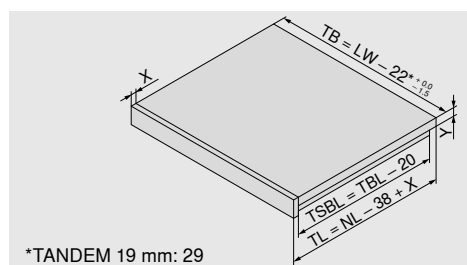
Väljatõmmatava riuli lukusti MOVENTO ja TANDEMi jaoks	
	Sisaldab: 2x lukusti* 2x riiv 1x paigaldusjuhend
	295H5700
Kinnitamine puidukruvidega Ø 3,5 x 15 mm, tellimis-nr 609.1500, või poltidega, tellimis-nr 661.1450.HG	
* Kinnitada saab ainult puidukruvidega	

Väljatõmmatava riuli lukusti TANDEM 19 mm jaoks	
	Sisaldab: 2x lukusti* 2x riiv 1x paigaldusjuhend
	295F5700
Kinnitamine puidukruvidega Ø 3,5 x 15 mm, tellimis-nr 609.1500, või poltidega, tellimis-nr 661.1450.HG	
* Kinnitada saab ainult puidukruvidega	

Sünkroniseerimisvarras		
	Materjal	Alumiinium
	Värvus	Loomulik värvus
	Möötu lõikamata	ZST.1089W
	Valikuline	ZST.1160W
MOVENTO ja TANDEM: Lõige: LW - 87 ± 1 mm		
TANDEM 19 mm: Lõige: LW - 94 ± 1 mm		
Väljatõmmatava riuli lukusti saab sünkroniseerimisvarda abil vabastada ühe käega		

- TB = Väljatõmmatava riuli laius
 NL = Nimipikkus
 LW = Kapi siselaius
 TL = Väljatõmmatava riuli pikkus
 TBL = Väljatõmmatava riuli põhja pikkus
 X = Esipaneeli paksus
 Y = Väljatõmmatava riuli põhja paksus
 TSBL = Väljatõmmatava riuli külgpaneeli pikkus

Paigaldus väljatõmmatavale riulile



MOVENTO 760H | 766H

Ruumitarve kapis	Väljatõmmatav riiul	Väljatõmmatav riiul	Väljatõmmatav riiul, tagasiastega
<p>* + 1 mm, kui sahtliliugur kinnitatakse kapikülje külge enne kapi kokkupanekut</p> <p>** Vähemalt 25 mm, kui riiul paigaldatakse eraldi kambrisse</p>	<p>Piiratud külgreguleerimine</p>	<p>* Täiendavalt + 12 mm külgstabilisaatori jaoks</p>	<p>* Täiendavalt + 4 mm TIP-ONI jaoks veel + 3 mm sügavuse seadistamiseks</p>

TANDEM 560H | 566H

Ruumitarve kapis	Väljatõmmatav riiul	Väljatõmmatav riiul	Väljatõmmatav riiul, tagasiastega
<p>* + 1 mm koos TIP-ON'iga või + 3 mm külgstabilisaatori jaoks</p> <p>** Vähemalt 25 mm, kui plaat paigaldatakse eraldi korpusesse</p>		<p>* Täiendavalt + 12 mm külgstabilisaatori jaoks</p>	<p>* Täiendavalt + 4 mm TIP-ONI jaoks veel + 2 mm POSISTOPI jaoks</p>

TANDEM 19 mm 560F | 566F

Ruumitarve kapis	Väljatõmmatav riiul	Väljatõmmatav riiul	Väljatõmmatav riiul, tagasiastega
<p>* + 1 mm koos TIP-ONiga</p> <p>** Vähemalt 25 mm, kui riiul paigaldatakse eraldi kambrisse</p>			<p>* Täiendavalt + 4 mm TIP-ONI jaoks veel + 2 mm POSISTOPI jaoks</p>

Ettevõtte Blum

Ettevõtte asutas 60 aastat tagasi Julius Blum ja tänaseks on tegemist rahvusvaheliselt tegutseva pereettevõttega. Ettevõtte strateegilised tegevusalad hõlmavad tõste-, hinge- ja sahtlisüsteeme. Meie tootearendus keskendub täiuslikule liikumisele.

www.blum.com

 **blum**





Blum Austrias ja mujal maailmas

Blumil on Austrias, Vorarlbergis kaheksa tehist ning tootmisettevõtteid Poolas, Ameerika Ühendriikides ja Brasiilias, lisaks 31 tütarettevõtet/esindust. Ettevõtte tarnib oma tooteid enam kui 120 turule. Blumi kontsernis on 8000 töötajat, kellest 6000 töötavad Vorarlbergis.



Ülemaailmne kliendirahulolu

“Tootjad, edasimüüjad, paigaldajad ja köögikasutajad peaksid kõik samaväärselt nautima Blumi toodete pakutavaid hüvesid” – selline on Blum ülemaailmse kliendirahulolu põhimõte.



Innovatsioon

Klientidele innovaatiliste furnituurlahenduste pakkumiseks ja ettevõtte pikaajalise edu tagamiseks peame pidevalt investeerima uurimis- ja arendustegevusse, tehastesse ja rajatistesse ning personali koolitamisega. Blum omab enam kui 2100 patenti üle maailma, olles üks Austria kõige innovaatilisematest ettevõtetest.



Kvaliteet

Blumis ei piirdu terviklik kvaliteedisüsteem ainult toodetega. Samadele kvaliteedinõuetele peavad vastama ka meie teenused ning koostöö klientide ja partneritega.



Keskkond

“Me usume Blumis, et mida enam on meie tavad keskkonda säästvad seda pikaajalisemalt see soodustab majandus tegevust. Kaupade kestvus on vaid üks oluline aspekt paljudest. Oluliste meetmete hulka kuuluvad ka keskkonnasõbralike protsesside kasutamine, materjalide intelligentne kasutamine ja mõistlik energiajuhtimine.



DYNAMIC SPACE

Praktilise köögi oluliste omaduste hulka kuuluvad hea töövoog, hoiuruumi optimaalne kasutamine ja kõrge liikumiskvaliteet. Oma praktiliste köökide ideedega tagab Blum mööbli sisemuse funktsionaalsuse, mugavuse ja ergonoomilisuse.



Hahle Eesti OÜ
Laki 11C
12915 Tallinn
Estonia
Tel.: +372 6729030
Fax: +372 6775856
E-mail: hahle.eesti@hahle.com
www.hahle.ee

Julius Blum GmbH
Beschlägefabrik
6973 Höchst, Austria
Tel.: +43 5578 705-0
Fax: +43 5578 705-44
E-mail: info@blum.com
www.blum.com

