

DISPENSA Junior III



KESSEBÖHMER

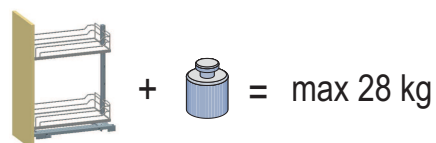
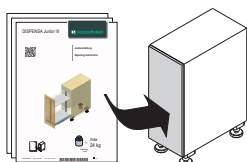
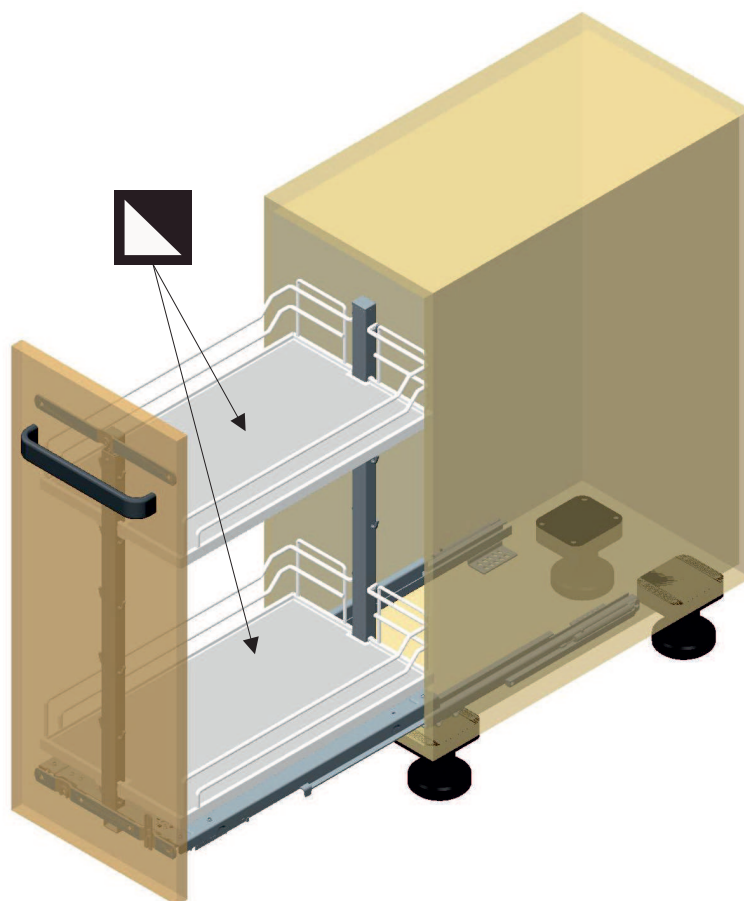


<http://support.kesseboehmer.de/dispensa-junior-3>

Justieranleitung

Adjusting Instructions

Notice d`ajustment



Eigengewicht + Beladung
Empty weight + Load
Poids + Chargement



DISPENSA Junior III

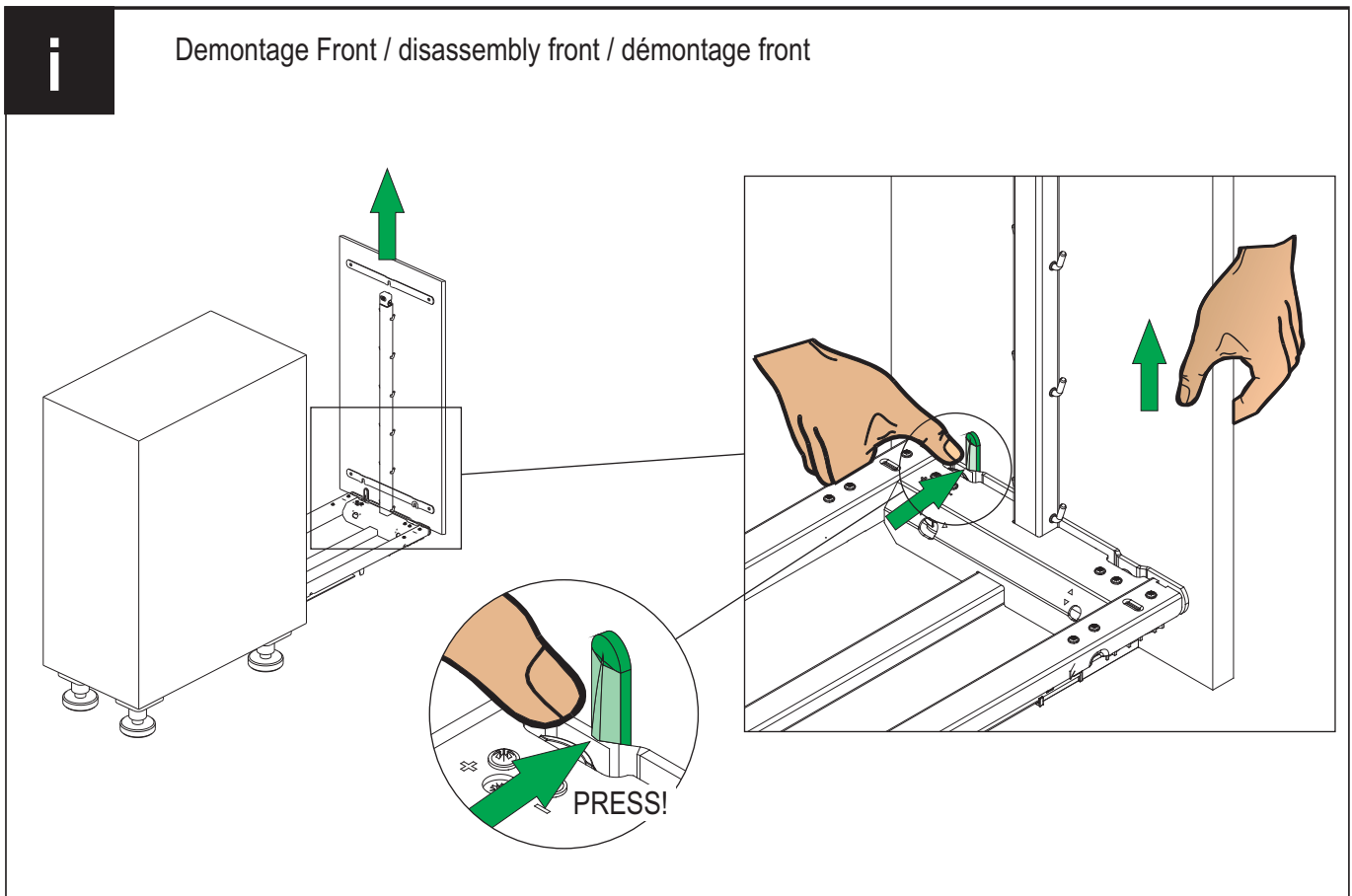
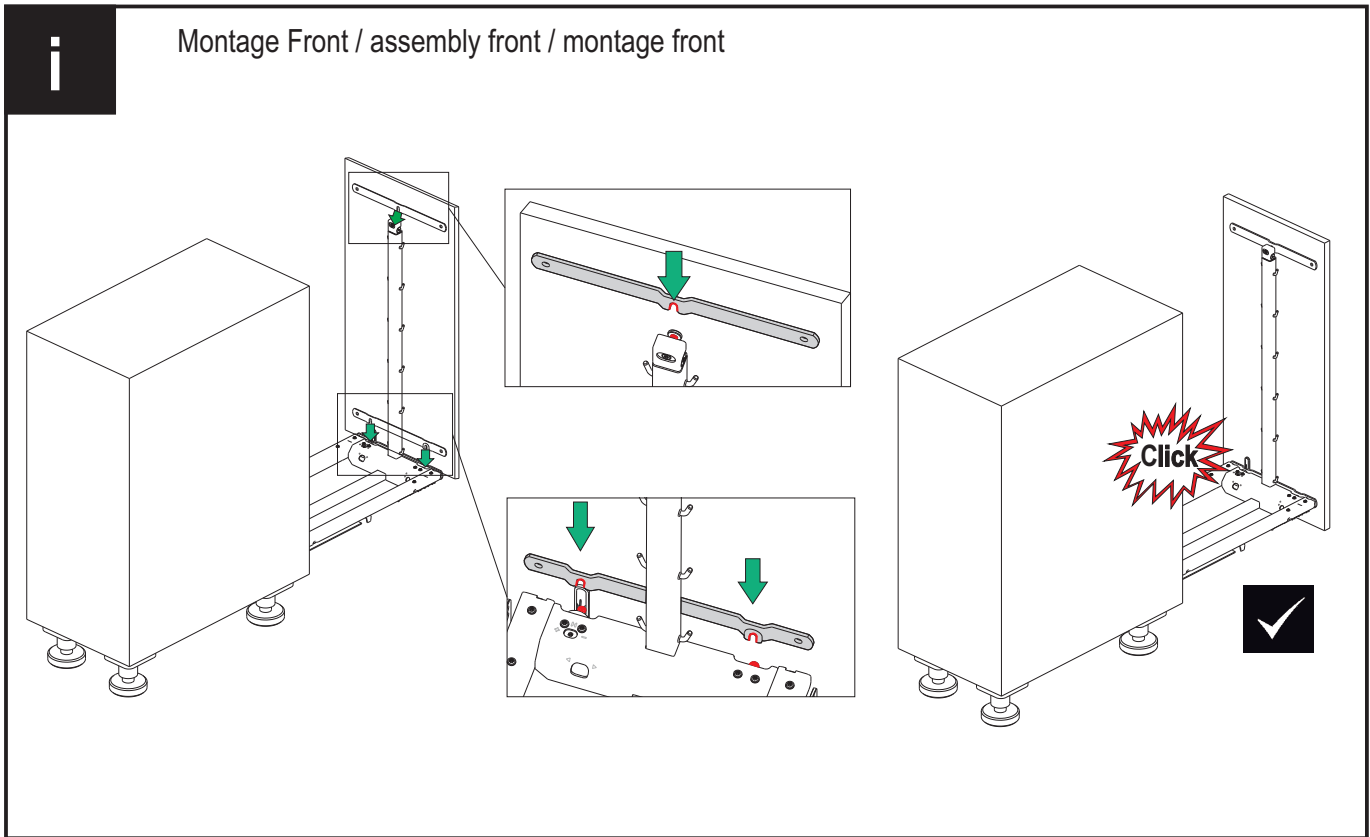


Symbole • Symbols • Symboles • Simboli • Símbolos • Símbolos • Merkit • Symboler • Symboly • Symbole Символы • Semboller • Σύμβολα • 記号 • 标志

	DE Warnung! IT Avvertenza! FI Varoitus! PL Ostrzeżenie! TR Uyarı! JP 警告	UK Warning! ES ¡Advertencia! DK Advarsel! RU Внимание! GR Προειδοποίηση!	FR Avertissement! PT Aviso! CZ Výstraha!
	DE Nicht korrekt! IT Non corretto! FI Väärin! PL Nieprawidłowo! TR Doğru değil! JP 正しくありません	UK Incorrect! ES ¡Incorrecto! DK Ikke korrekt! RU Неправильно! GR Οχι σωστό!	FR Incorrect! PT Incorrecto! CZ Nesprávně!
	DE Korrekt! IT Corretto! FI Oikein! PL Prawidłowo! TR Doğru! JP 正しいです	UK Correct! ES ¡Correcto! DK Korrekt! RU Правильно! GR Σωστό!	FR Correct! PT Correcto! CZ Správně!
	DE Fixieren/fixiert! IT Fissare/fissato! FI Kiinnittää/kiinnitetty! PL Zamocować/zamocowane! TR Sabitleme/sabit! JP 固定する	UK Secure/Secured! ES ¡Fijar/fijado! DK Spænde/spændt RU Заблокировать / заблокировано! GR Στερέωση/στερεωμένο!	FR Fixer/fixé PT Fixar/fixo! CZ Upevnit/upevněno!
	DE Lösen/gelöst! IT Allentare/allentato! FI Irroita/irroitettu! PL Zwolnić/zwolnione! TR Çıkarma/çıkık! JP はずす	UK Release/Released! ES ¡Soltar/suelto! DK Løsne/løst RU Разблокировать / разблокировано! GR Λύσιμο/λυμένο!	FR Détacher/détaché PT Soltar/solto! CZ Povolit/povoleno!
	DE Keinen Akkuschräuber verwenden! IT Non utilizzare un avvitatore a batteria! FI Älä käytä akkuruuvinväänintää! PL Nie używać wkrętarki akumulatorowej! TR Akülü vidalama makinesi kullanmayın! JP コードレススクリュードライバーを使用しないでください。	UK Do not use a cordless screwdriver! ES ¡No utilizar taladro atornillador! DK Brug ikke batteriskruetrækker! RU Не использовать шуруповерт с аккумуляторным питанием! GR Μη χρησιμοποιείτε εγναμορτιζόμενο κατασβίδι!	FR Ne pas utiliser de tournevis à piles PT Não usar aparafusadora sem fio! CZ Nepoužívejte akušroubovák!
	DE PZ2-Schraubendreher verwenden! IT Usare il cacciavite PZ2! FI Käytää PZ2-ruuvitaltaa! PL Użyć wkrętaka PZ2! TR PZ2-Tornavidası kullanın! JP 手動のスクリュードライバー使用してください。	UK Use a PZ2 screwdriver! ES ¡Utilizar un destornillador PZ2! DK Brug PZ2-skrueetrækker! RU Использовать отвёртку PZ2! GR Χρησιμοποιείτε κατασβίδι PZ2!	FR Utiliser un tournevis PZ2 PT Usar chave de parafusos PZ2! CZ Použijte křížový šroubovák PZ2!
	DE Optionales Element! IT Elemento opzionale! DK Valinnainen elementti! PL Element opcjonalny! TR Seçenekli eleman! JP 最適なエレメントです。	UK Optional element! ES ¡Elemento opcional! FI Valgfirt element! RU Необязательный элемент! GR Προαιρετικό στοιχείο!	FR Élément optionnel PT Elemento opcional! CZ Volitelný prvek!
	DE Alternatives Element! IT Elemento alternativo! DK Valnægt element! PL Element alternatywny! TR Alternatif eleman! JP 代替エレメントです。	UK Alternative element! ES ¡Elemento alternativo! FI Valgvalgt element! RU Альтернативный элемент! GR Εναλλακτικό στοιχείο!	FR Élément alternatif PT Elemento alternativo! CZ Alternativní prvek!
	DE Klick-Geräusch beim Einrasten! IT Quando si innesta si sente un clic! FI Lukituessa kuuluu klik-ääni! PL Trzask przy zaskakiwaniu! TR Birbirine geçişinde tik sesi oluşur! JP はめるときにカチッという音を確認してください。	UK Audible click on engagement! ES ¡Cuando encaja se oye un clic! DK Kliklyd ved montering! RU Щелчок при фиксации! GR Να ακουστεί κλικ κατά την ασφάλιση!	FR «Clic» lors de l'encliquetage PT Ruído de clique ao engatar! CZ Slyšitelné zacvaknutí!
	DE Alle Maße in mm! IT Tutte le dimensioni in mm! FI Kaikki mitat mm! PL Wszystkie wymiary w mm! TR Tüm ebatlar mm bazında! JP すべての単位は ミリメートルです。	UK All dimensions in mm! ES ¡Todas las medidas son en mm! DK Alle mål er mm! RU Все размеры в мм! GR Όλες οι διαστάσεις σε mm!	FR Toutes les dimensions en mm! PT Todas as medidas em mm! CZ Všechny rozměry v mm!

DE Die technischen Darstellungen und Maßangaben – auch bei Abbildungen und Zeichnungen – sind unverbindlich. Konstruktionsverbesserungen sind vorbehalten! **UK** Technical information and stated dimensions (including in illustrations and drawings) must not be regarded as binding. Design subject to change without notice (in interest of improvement)! **FR** Les illustrations techniques et les cotes – y compris sur les schémas et les dessins – sont non contractuelles. Sous réserve d'améliorations de la construction! **IT** Le rappresentazioni tecniche e le indicazioni delle dimensioni – anche nelle figure e nei disegni – non sono vincolanti. Con riserva di miglioramenti di progettazione! **ES** Las descripciones técnicas y los datos dimensionales, inclusive los incluidos en fotos y figuras, son meramente orientativos y no vinculantes. ¡Reservado el derecho a mejoras constructivas! **PT** As descrições técnicas e as indicações de medidas – também em ilustrações e desenhos – não são de natureza imperativa. Salvo melhoramentos de construção! **FI** ekniset piirroksel ja mitat – myös kuvissa ja piirroksissa olevat – ovat sitoumuksetta. Oikeus teknisiin parannuksiin pidätetään! **DK** De tekniske fremstillinger og måleangivelser – også i figurer og tegninger – er vejledende. Forbehold for konstruktionsforbedringer! **CZ** Technické znázornění a rozměry – i na obrázcích a výkresech – jsou nezávazné. Konstrukční změny vyhrazeny! **PL** Prezentacje techniczne i dane wymiarowe – także na rysunkach – są niewiązące. Zmiany konstrukcyjne zastrzeżone! **RU** Иллюстрации технических деталей и указанные размеры, в том числе на рисунках и чертежах, являются ориентировочными. В конструкции возможны изменения! **TR** Teknik resimler ve ebat bilgileri – fotokopi ve çizimler dahil – bağlayıcı değil-dir. Konstrüksiyon düzeltmeleri saklı tutulmaktadır! **GR** Οι τεχνικές απεικονίσεις και οι διαστάσεις – ακόμα και αυτές που εμφανίζονται στα σχέδια – δεν θεωρούνται δεσμευτικές. Διατηρούμε την επιφύλαξη κατασκευαστικών βελτιώσεων. **JP** 技術データおよび寸法は、改良などによって変更されることがあります。 **CN** 技术图纸和数据 (即使在插图和图纸中) 均不具备法律效力。公司保留进行设计更改的权利!

DISPENSA Junior III

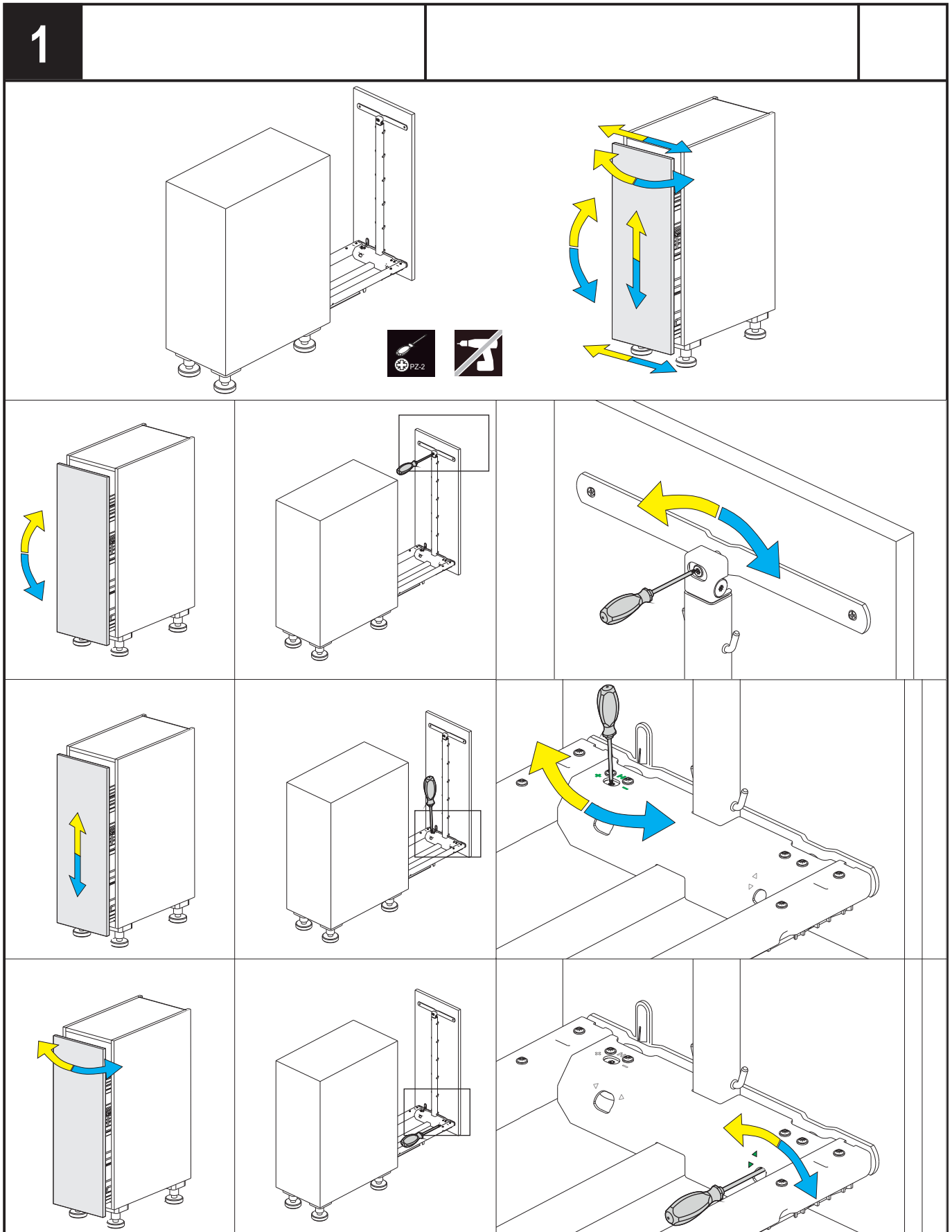


DISPENSA Junior III



KESSEBÖHMER

1



DISPENSA Junior III



KESSEBÖHMER

2

