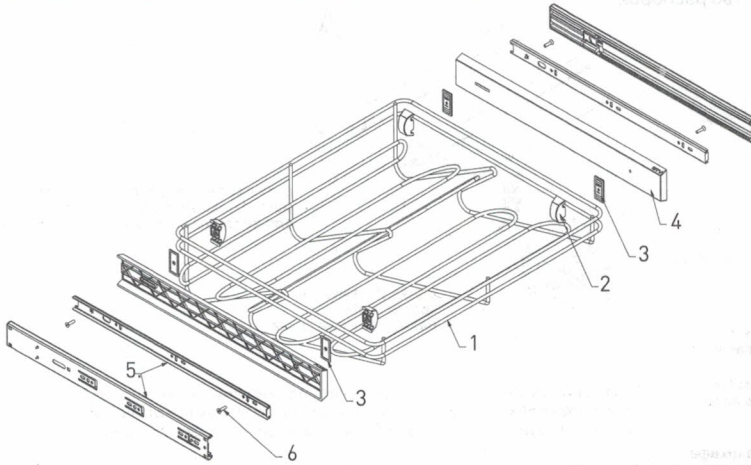


Instrukcja montażu / Assembly instructions / Инструкция по установке
 Szuflada SMART na obuwie / SMART pull out shoes rack /
 Полка SMART для обуви

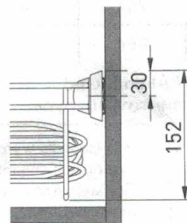
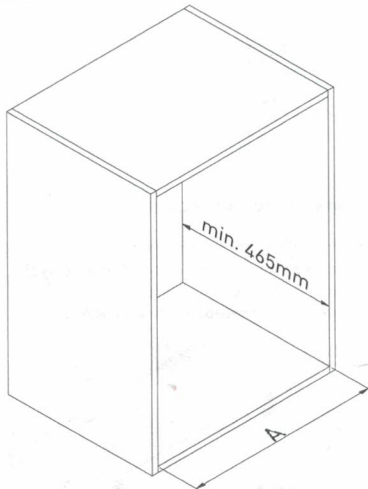
Skład zestawu / This set consists of / Состав набора



	INFO	
1.	szuflada na obuwie / pull out shoes rack / полка для обуви	1 szt. / item / шт.
2.	mocowanie / fixtures / крепление	4 szt. / items / шт.
3.	plyta dystansowa / spacer plate / распорная пластина	8 szt. / items / шт.
4.	osłona prowadnicy / cover / крышка направляющей	2 szt. / items / шт.
5.	prowadnica kulkowa L450* / L450 ball bearing slide* / шариковая направляющая L450*/	1 kpl. / set / шт.
6.	wkręt / screw / шуруп	4 szt. / items / шт.

*opcja / optional / опция

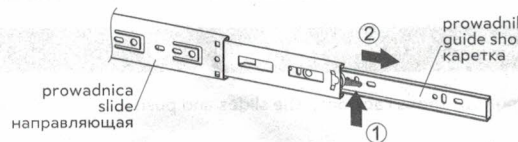
Wymiary zabudowy / Installation dimensions / Размеры встроенного шкафа



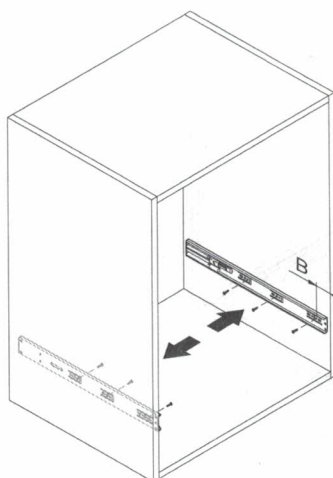
A	
560-568 mm	W-WOBU60...
660-668 mm	W-WOBU70...
760-768 mm	W-WOBU80...
860-868 mm	W-WOBU90...

Montaż prowadnicy w korpusie / Fitting the slide into the cabinet / Установка направляющей в корпусе

1. Wyjąć prowadnik z prowadnicy / Remove the guide shoe from the slide / Вынуть каретку из направляющей



2. Przykręcić prowadnice do korpusu / Screw the slides into the cabinet / Привинтите направляющие к корпусу



W-WOBU...-VE	kraweź korpusu edge of the cabinet край корпуса	45		INFO
W-WOBU...-G	kraweź korpusu edge of the cabinet край корпуса	43		
W-WOBU...-BF	kraweź korpusu edge of the cabinet край корпуса	X		

prorowadnica slide / направляющая

obudowa cabinet / корпус

45 mm	W-WOBU...-VE	na prowadnicy kulkowej H45 ze spowalniczem on an H45 ball bearing slide with soft closing на шариковой направляющей H45 с доводчиком
43 mm	W-WOBU...-GX	na prowadnicy kulkowej H45 on an H45 ball bearing slide на шариковой направляющей H45
x*	W-WOBU...-BP	inne prowadnice other slides другие направляющие

*należy dokonać pomiaru we własnym zakresie
 you need to make your own measurements
 следует выполнить измерение самостоятельно