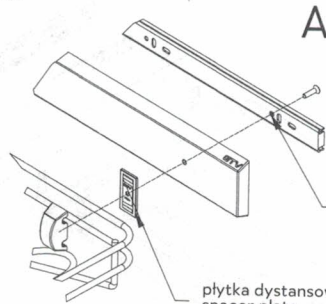
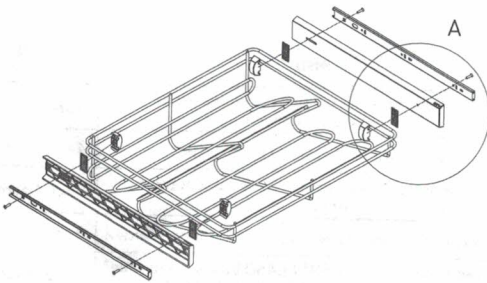


Złożenie szuflady / Assembling the pull out shoes rack / Сборка полка для обуви

Sprawdzić szerokość szafki i dobrać odpowiednią ilość płytek dystansowych / Check the width of the cabinet and select the appropriate number of spacer plates / Проверьте ширину шкафа и подберите соответствующее количество распорок



przełożyć wkręt przez okrągły otwór
push the screw through the round hole
вложите шуруп в круглое отверстие

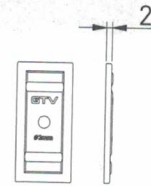
plytka dystansowa
spacer plate
распорная пластина

Dla standardowych szafek o wymiarze wew. 564/664/764/864 mm należy zastosować 4 szt. płytek dystansowych (jak na schemacie powyżej). Dla innych wymiarów szafki należy dobrać ilość płytek wg poniższego zestawienia

For standard cabinets with an internal size of 564/664/764/864mm, 4 spacer plates must be used (as shown in the diagram above). For other cabinet sizes, select the number of plates according to the table below

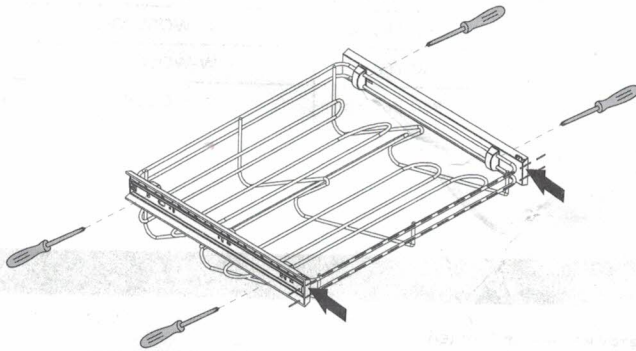
Для стандартных шкафов с внутренними размерами 564/664/764/864 мм следует применить 4 шт. распорных пластин (как на диаграмме выше). Для других размеров шкафа выберите количество пластин в соответствии со следующим сопоставлением

Ilość płytek dystansowych (szt.) number of spacer plates (pcs.) кол-во распорных пластин (шт.)	0	2	4	6	8
szerokość wew. szafki - A (mm) internal width of the cabinet - A (mm) внутр. ширина шкафа - A (мм)	560	562	564	566	568
	660	662	664	666	668
	760	762	764	766	768
	860	862	864	866	868

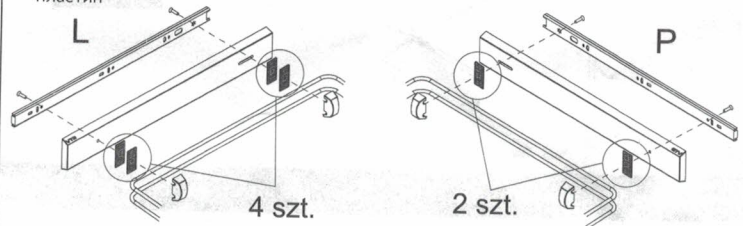


*ilość użytych płytek dystansowych zależy od szerokości szafki
the number of spacer plates required depends on the width of the cabinet
количество используемых распорных пластин зависит от ширины шкафа

Zrównać krawędź kosza z przednią płaszczyzną obudowy i dokręcić wkręty / Align the edge of the basket with the front plane of the cabinet, and tighten the screws / Сравняйте края корзины в передней плоскости корпуса и привинтите шурупы



Przykład: dla wymiaru wew. szafki 566 mm należy zastosować 6 szt. płytek dystansowych
Example: if the internal size of the cabinet is 566mm, use 6 spacer plates
Пример: для внутр. размера шкафа 566 мм, следует использовать 6 шт. распорных пластин



4 szt.

2 szt.

Montaż szuflady na prowadnicy / Fitting the pull out shoes rack / Установка полка для обуви

Wsunąć kosz na prowadnice i dopchnąć do zakliknięcia / Slide pull out shoes rack onto the slides and push it until it clicks into place / Вставьте полка для обуви на направляющие и толкните до щелчка

