

TANDEMBOX antaro

Kandiline ja selgepiiriline reeling kogu tootesarjale

www.blum.com

 **blum**[®]







Minimalistlik disain. Ennast tõestanud tehnoloogia.

TANDEMBOX antaro

Ennast tõestanud tehnoloogiaga TANDEMBOX-sahtlisüsteem on mööblikasutajatele ja -tootjatele muljet avaldanud juba palju aastaid. TANDEMBOX antaro programm pakub laia ulatust võimalusi ja minimalistlikku kujundus joont. TANDEMBOX antarol on selge stiil – olgu tegu lahtise reelinguga või kujunduselemendiga kinnise sahtliga.

Kõik osad on ühesugustes toonides. Minimalistlik disain koos ennast tõestanud tehnoloogiaga. See ongi TANDEMBOX antaro.

- 4–7 **Disain**
- 8–15 **Programm**
- 16–17 **Paigaldus**
- 18–19 **Ideed praktiliste köökide jaoks**
- 20–23 **Tehnoloogilist arendust**
- 24–25 **Liikumistehnoloogiat**
- 26–73 **Tellimis- ja planeerimisalane teave**
- 74–75 **Blum**



Lahtine või koos kujundusele- mendiga. Järjepidev disain

TANDEMBOX antaro puhul saab valida lahtise sahtli, mida iseloomustab kandiline reeling, või kinnise sahtli, mille küljkujunduselement on valmistatud klaasist, metallist või muust materjalist, näiteks puidust.

 **blum**



Disain: kolm värvi – üks stiil

blum

Minimalistlik stiil tellitava värvivalikuga

TANDEMBOX antaro minimalistlik disain baseerub puhtale joonele ja lihtsale värvi skeemile. Kõik plastik osad on vastava sahtliküljega sama värvi. Värvide valik sisaldab kolme terasevarianti: siidvalge, hele hall ja terra must.





Valik on teie. Saadaval on kõik valikuvõimalused

TANDEMBOX antaro abil saate teostada kõiki oma kujundussoove. Sisesahtlitest ja kõrge esipaneeliga sahtlitest lahtiste või kinniste sahtliteni. Võimalikud on isegi erirakendused, nagu toidukapp SPACE TOWER, Blumi valamusahtel või nurgalahendus SPACE CORNER.

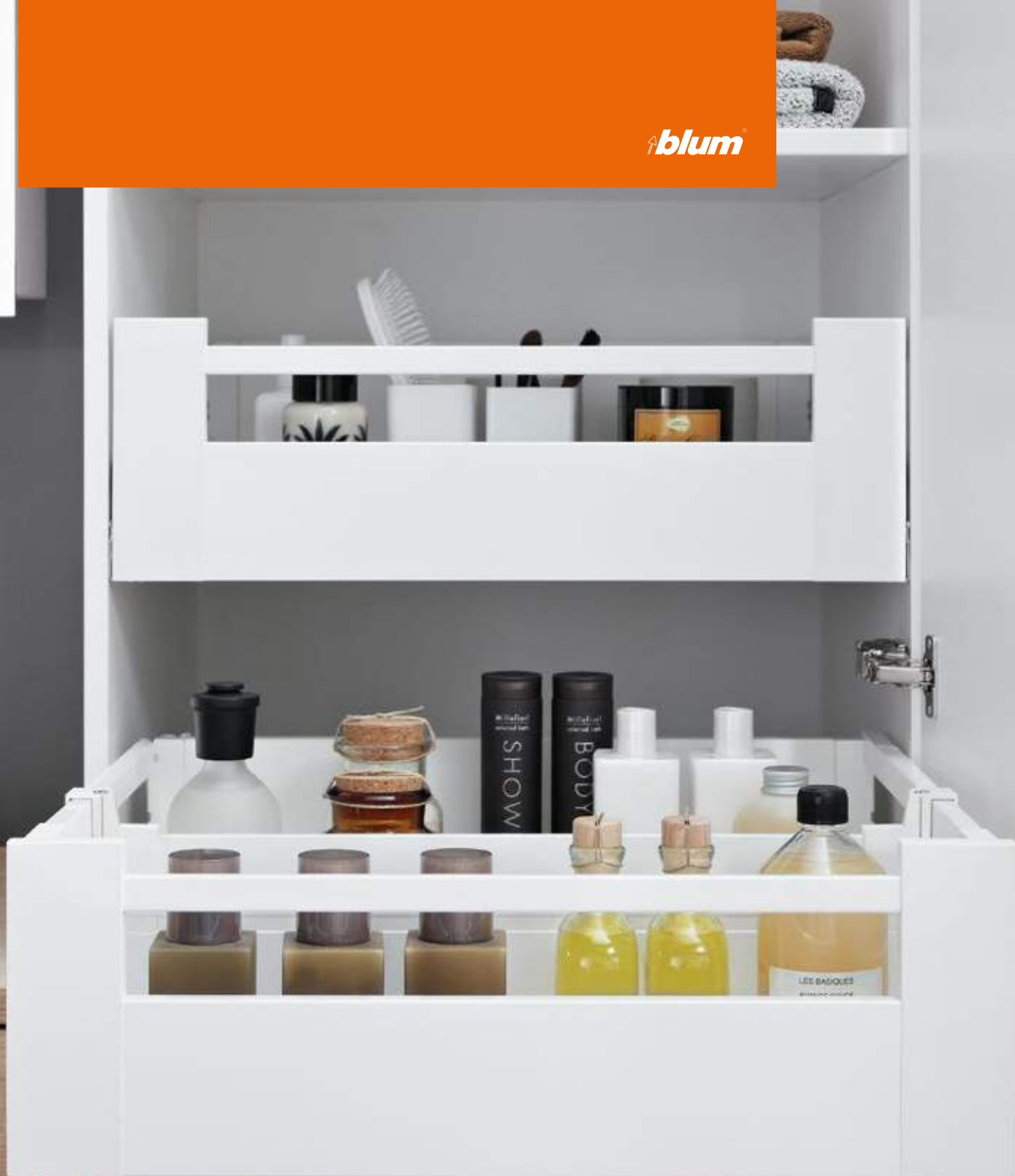
Tootevalik – üks süsteem kõikideks otstarveteks

 blum



Tootevalik – elutoa uueksloomine

blum





TANDEMBOX antaro pakub täielikku tootevalikut sahtlite jaoks. TANDEMBOX antaroga on kõik rakendused võimalikud – olgu köögis, vannitoas või olmeruumides.

Nimipikkused	270–650 mm
Kapilaiused	275–1200 mm
Sahtlikülje kõrgused	N (68.5 mm)
	M (83.6 mm)
	K (115.6 mm)



Kujunduselemendid – ainulaadse stiili loomiseks

Kujunduselementide abil saate sahtli täielikult ära katta ja samas väljendada stiili. Teie lisatavad elemendid võivad peegeldada teie disainisoove. Valida saab Blumi kujunduselementide hulgast (klaas või metall). Loomulikult saate oma ideid väljendada ka paljude muude materjalide abil, nt puit.

blum

Klaasist kujunduselemendid



Klaas



Jääklaas

Metallist kujunduselemendid kolmes sahtliküljevärvis



Muldmust



RAL 9006 hall (valge alumiinium)



Siidvalge

Sinu oma ideed, nt. võid praktiseerida puiduga



Tootevalik – sisejaotussüsteem

 blum





Praktiline korrastatus

Sisejaotussüsteem ORGA-LINE ei ole mitte ainult praktiline, vaid see ühtib ka TANDEMBOX antaro vormi ja värvivalikuga. Hoiustatavad esemed on täiuslikult korrastatud paindlike piki- ja ristijaotusseinte abil. Sahtlites olevad roostevabast terasest tilgakogumiskandikud tagavad kõrgetasemelise korrastatuse. Väga praktilised: Mahutid on hõlpsasti eemaldatavad ja nõudepesumasinas pestavad.

Lisateabe saamiseks selle praktilise korrastamislahenduse kohta tutvuge ORGA-LINE'i brošüüriaga.

Reeling ja esipaneel ühendatakse
INSERTA-tehnoloogia abil

**Kokkupanek – lihtne ja
tööriistavaba**

blum



Tagumised reelingupulgad klõpsatavad hõlpsasti paigale.



Esipaneeli kalde seadistamine



Kujunduselemendi paigaldamine on väga lihtne. Lihtsalt libistage sisse ja ühendage tagumise lukustusdetailiga.

Meie jaoks on tähtis, et kokkupanek oleks võimalikult kiire ja lihtne, nt järelproovitud INSERTA-tehnoloogia abil – täielikult tööriistavaba.

TANDEMBOX-tootesari põhineb ennast levinud sahtliliiguril. See on suur eelis, eriti kui panete kokku erinevaid tootesarju. Puurimis- ja lõikamismöödud jäävad samaks ning kokkupanekut lihtsustavad tuttavad koosteriistad.



Vaata paigaldusvideot
> www.blum.com/172HZO

DYNAMIC SPACE – Blumi ideed praktiliste köökide jaoks

Praktilise köögi kolm tähtsat omadust on sujuvad töövood, piisav hoiuruum ja väga lihtne kasutamine – Blumi jaoks tähendab see: töövood, ruum ja liikumine. DYNAMIC SPACE'i abil pakume kasulikke ideid, soovitusi ja lahendusi, kuidas muuta tänapäeva kööke veelgi praktilisemaks.



For more
information
about practical
kitchens

<http://www.blum.com/ideas>

 **DYNAMIC
SPACE®**

Ideed Blum-ilt
praktilisse kööki

Töövood – Lihtsad ülessanded

Tänu täielikult väljatõmmatavatele sahtlitele on isegi kaugeimas nurgas olevad esemed nähtavad ja kergesti ligipääsetavad. Õige ORGA-LINE-sisejaotussüsteem suurendab korrastatust ja annab parema ülevaate. Tänu sellele lihtsustab TANDEMBOX antaro töövoogusid köögis.



Ruum – Optimaalne ruumikasutus

TANDEMBOX antarot saab kasutada ka sahtlina, mis on ümbritsetud klaasist või metallist kujunduselementidega. Esemeid on lihtsam virnastada, mistõttu tekib kuni 55% rohkem hoiuruumi. Kasutada saab ka erilahendusi, nagu Blumi valamusahtel TANDEMBOX antaroga, mis loob täiendavat hoiuruumi varem kasutamata ruumi arvelt.



Liikumine – Kõrge kvaliteetne liikumine

TANDEMBOX-sahtliliuguritel on sissehitatud funktsioon BLUMOTION. Nii sulguvad sahtlid alati vaikselt ja vaevatult, olenemata sellest, kui palju jõudu sulgemiseks kasutatakse. TANDEMBOX antarot saab varustada ka elektrilise avamisabisüsteemiga SERVO-DRIVE. Esipaneeli kergest puudutamisest piisab – sahtlid avanevad justkui iseenesest.



Lihne avamine

Väiksem avamisjõud ja veelgi sujuvam üleminek sulgkergele jooksule suurendavad kasutusmugavust hetkest, mil avate sahtli.



Väljapaistev kvaliteet

Kontrollitud sahtli külg on ühildatud uue esipaneeli kinnitusega on märgatavalt parandanud toote stabiilsust.



Optimeeritud sulgkerge jooks

Sahtlikülje ja sahtli-liuguri komponente on edasi arendatud, optimeerides TANDEMBOXi sulgkerget jooksu ja sujuvat liikumist.





Tehnoloogilised täiustused

TANDEMBOXile mõeldud TIP-ON BLUMOTIONi edasiarendamise käigus optimeeriti ja täiustati oluliselt mõningaid olemasoleva süsteemi põhifunktsioone. Need käegakatsutavad tehnoloogilised täiustused parendavad liikumiskvaliteeti veelgi.

TANDEMBOXi sahtliliugur

Kõik TANDEMBOX-tootesarjad põhinevad ennast tõestanud ja testitud TANDEMBOX-sahtliliuguril. Sulg-kerge liikumise tehnoloogia on vaimustanud kasutajaid juba palju aastaid. Edu võti on madal kulumisaste silindrilistel rullikutel mis garanteerivad tipp kvaliteedi kandevõimega 30 kg ja 65 kg kogu mööbli eluea jooksul. Arvukad liikumis- ja kandevõime katsetused tagavad vastavuse nendele kvaliteedinormidele.

blum®





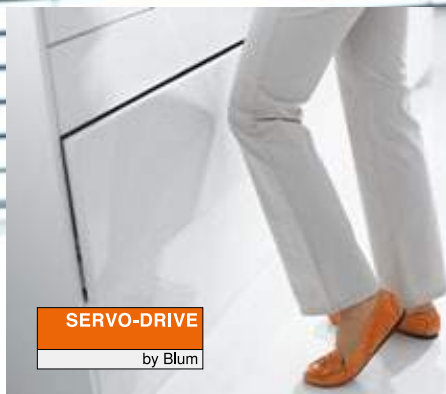
Lummas avamine ja sulgemine

 **blum**



BLUMOTION

BLUMOTIONi abil sulguvad sahtlid vaikselt ja vaevatult. Ei ole oluline, kui palju jõudu kasutatakse sahtlite sulgemiseks või kui raskelt need koormatud on.



SERVO-DRIVE

Elektrilise avamisabisüsteemiga SERVO-DRIVE piisab sahtlite avamiseks vaid kergest vajutusest käepidemevabale esipaneelile või käepideme kergest tõmbamisest: ja BLUMOTION on alati sisse ehitatud.



TIP-ON BLUMOTION

TIP-ON BLUMOTION ühendab endas mehaanilise avamisabisüsteemi TIP-ON eelised ja töökindla BLUMOTION pehmenduse. Rakendades jõudu sahtli sulgemisel aktiveerub TIP-ON funktsioon, ja siis BLUMOTION liitub vaikselt ja pehme sulgumisega.

Standardkorpus			
Kõrge esipaneeliga sahtel		Sisegalerii	
	Kõrge esipaneeliga sahtel – reeling – D – M sahtlikülg 28		
	Kõrge esipaneeliga sahtel – reeling – D – K sahtlikülg 30		
	Kõrge esipaneeliga sahtel – reeling – C – M sahtlikülg 32		
	Kujunduselement – D – M sahtlikülg 48		
	Kujunduselement – C – M sahtlikülg 49		
	Kõrge esipaneeliga sahtel – reeling – D – M sahtlikülg 34		
	Kõrge esipaneeliga sahtel alumiiniumraamiga – reeling – C – M sahtlikülg 34		
Nurgakapp			
	SPACE CORNER koos SYNCROMOTIONiga – reeling – D/C – M sahtlikülg 42		
	SPACE CORNER koos jäikade esipaneelidega – reeling – D – M sahtlikülg 43		
Valamukapp			
	Valamusahtel – reeling – D – M sahtlikülg 44		
	Valamusahtel – reeling – C – M sahtlikülg 46		

Standardkorpus

Sahtel		Sisesahtel	
	Sahtel – K 50 		Sisesahtel – K 56
	Sahtel – M 52 		Sisesahtel – M 58
	Sahtel – N 54 		

Nurgakapp

	SPACE CORNER koos SYNCROMOTIONiga – M 42 	
	SPACE CORNER koos jääkade esipaneelidega – M 43 	

Lisatarvikud

Esipaneeli/põhja stabilisaator	60
Terasest tagasein	60
Tagaseina ja reelingu kinnitus – B – M sahtlikülg	61
Mugav reelingu kinnitus	62

Recommendation – colour combination of the components

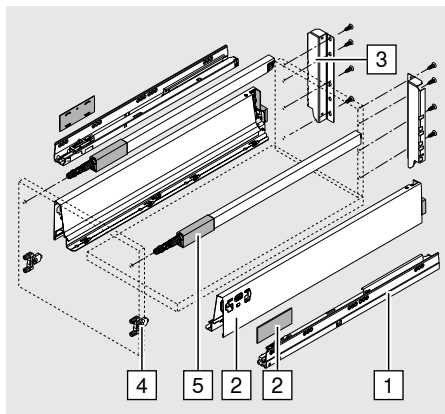
	TS	R 9006	SW
	Muldmust	RAL 9006 hall (valge aluminium)	Siidvalge
S			
Must	■		
SW			
Siidvalge			■
WGR			
Valkjashall		■	

TANDEMBOX antaro

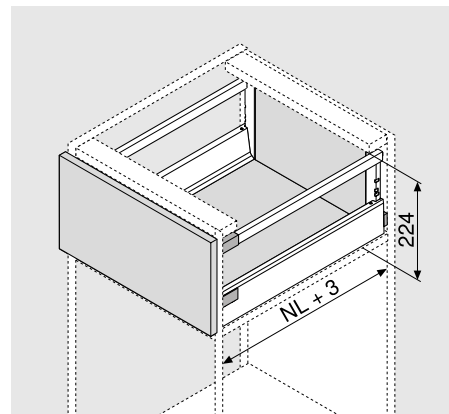


Kõrge esipaneeliga sahtel – reeling – D – M sahtlikülj

Toode



Ruumitarve



NL Nimipikkus

Tellimisandmed

1	Kapiprofiilid, vasakpoolsed/parempoolsed		
		BLUMOTION*	
	NL	30 kg	65 kg
	270 mm	578.2701B	
	300 mm	578.3001B	
	350 mm	578.3501B	
	400 mm	578.4001B	
	450 mm	578.4501B	576.4501B
	500 mm	578.5001B	576.5001B
	550 mm	578.5501B	576.5501B
	600 mm	578.6001B	576.6001B
	650 mm		576.6501B

* Sobib SERVO-DRIVE"ile

2	Sahtliküljed ja kattekorgid vasak/parem			
	Värvivalik	TS	R 9006	SW
	NL		Teras	
	270 mm		378M2702SA	
	300 mm		378M3002SA	
	350 mm		378M3502SA	
	400 mm		378M4002SA	
	450 mm		378M4502SA	
	500 mm		378M5002SA	
	550 mm		378M5502SA	
	600 mm		378M6002SA	
	650 mm		378M6502SA	

3	Tagaseina kinnitus ja reelingu kinnitus vasak/parem			
	Värvivalik	TS	R 9006	SW
			Teras	
			Z30D000SL	
	Terasest tagasein		60	

4	Esipaneeli kinnitusklamber		
	INSERTA versioon	2 x	ZSF.39A2
	Pealekravitav versioon	2 x	ZSF.35A2
	Sissepessitav versioon	2 x	ZSF.36A2

5	Pikireeling vasak/parem			
	Värvivalik	TS	R 9006	SW
	NL		Teras	
	270 mm		ZRG.207RSIC	
	300 mm		ZRG.237RSIC	
	350 mm		ZRG.287RSIC	
	400 mm		ZRG.337RSIC	
	450 mm		ZRG.387RSIC	
	500 mm		ZRG.437RSIC	
	550 mm		ZRG.487RSIC	
600 mm		ZRG.537RSIC		
650 mm		ZRG.587RSIC		

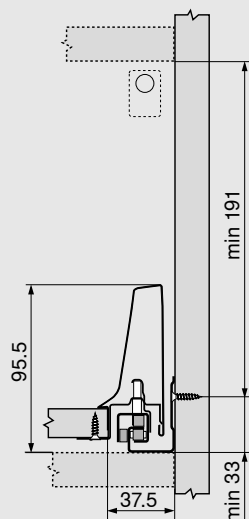
Kõrge esipaneeliga sahtel – reeling – D – M sahtlikülg

TANDEMBOX antaro

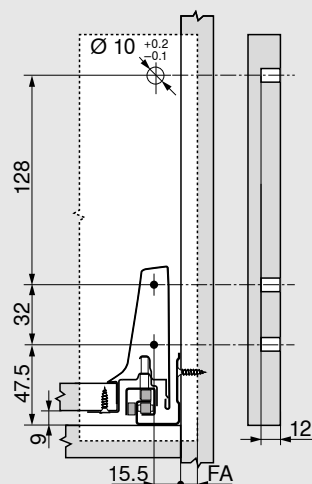


Projekteerimisinfo

Ruumitarve kapis

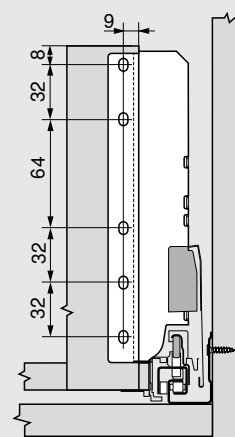


Esipaneeli mõõtmed

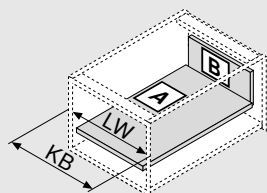


FA Esipaneeli ülekate

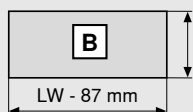
Tagapaneeli paigaldusmõõtmed



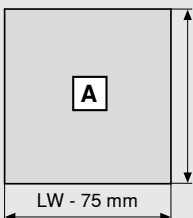
Lõikesuurus 16 mm puitlaastplaadile



- KB Kapi laius
- LW Kapi siselaius
- NL Nimipikkus



Tagasi
199 mm



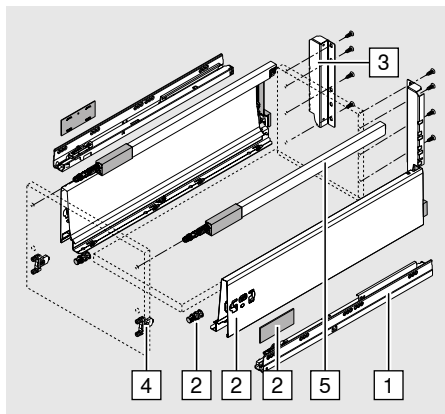
Alus
Puidust tagasein
NL - 24 mm
Terasest tagasein
NL - 22 mm

TANDEMBOX antaro

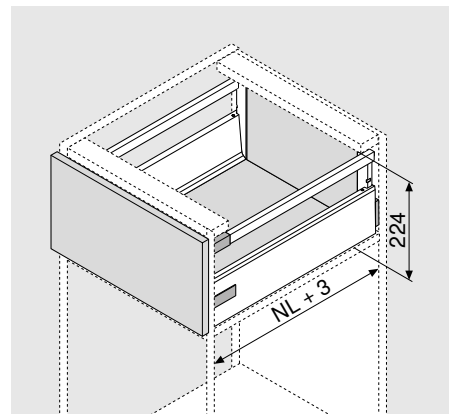


Kõrge esipaneeliga sahtel – reeling – D – K sahtlikülj

Toode



Ruumitarve



NL Nimipikkus

Tellimisandmed

1	Kapiprofiilid, vasakpoolsed/parempoolsed		
		BLUMOTION*	
	NL	30 kg	65 kg
	270 mm	578.2701B	
	300 mm	578.3001B	
	350 mm	578.3501B	
	400 mm	578.4001B	
	450 mm	578.4501B	576.4501B
	500 mm	578.5001B	576.5001B
	550 mm	578.5501B	576.5501B
	600 mm	578.6001B	576.6001B
	650 mm		576.6501B

* Sobib SERVO-DRIVE"ile

2	Sahtliküljed ja kattekorgid vasak/parem		
	Värvivalik	TS	R 9006 SW
	NL	Teras	
	270 mm	378K2702SA	
	300 mm	378K3002SA	
	350 mm	378K3502SA	
	400 mm	378K4002SA	
	450 mm	378K4502SA	
	500 mm	378K5002SA	
	550 mm	378K5502SA	
	600 mm	378K6002SA	
	650 mm	378K6502SA	

3	Tagaseina kinnitus ja reelingu kinnitus vasak/parem		
	Värvivalik	TS	R 9006 SW
		Teras	
		Z30D000SL	
	Terasest tagasein	60	

4	Esipaneeli kinnituskamber		
	INSERTA versioon	2 x	ZSF.39A2
	Pealekrivitav versioon	2 x	ZSF.35A2
	Sissepessitav versioon	2 x	ZSF.36A2

5	Pikireeling vasak/parem		
	Värvivalik	TS	R 9006 SW
	NL	Teras	
	270 mm	ZRG.207RSIC	
	300 mm	ZRG.237RSIC	
	350 mm	ZRG.287RSIC	
	400 mm	ZRG.337RSIC	
	450 mm	ZRG.387RSIC	
	500 mm	ZRG.437RSIC	
	550 mm	ZRG.487RSIC	
600 mm	ZRG.537RSIC		
650 mm	ZRG.587RSIC		

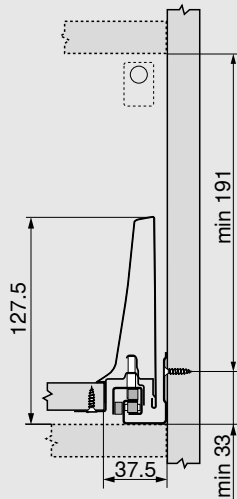
Kõrge esipaneeliga sahtel – reeling – D – K sahtlikülg

TANDEMBOX antaro

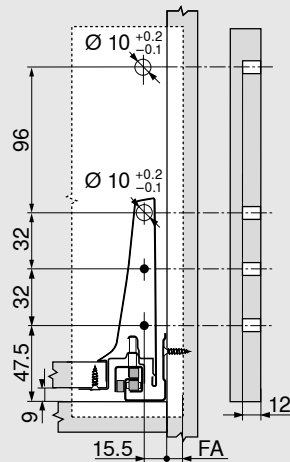


Projekteerimisinfo

Ruumitarve kapis

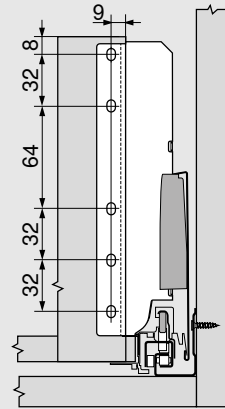


Esipaneeli mõõtmed

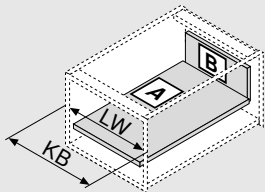


FA Esipaneeli ülekatte

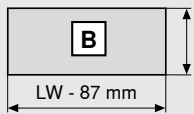
Tagapaneeli paigaldusmõõtmed



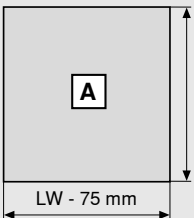
Lõikesuurus 16 mm puitlaastplaadile



- KB Kapi laius
- LW Kapi siselaius
- NL Nimipikkus



Tagasi
199 mm



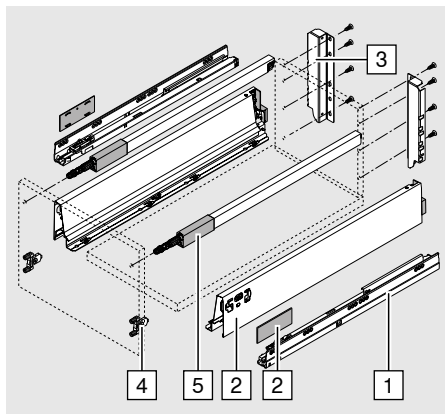
Alus
Puidust tagasein
NL - 24 mm
Terasest tagasein
NL - 22 mm

TANDEMBOX antaro

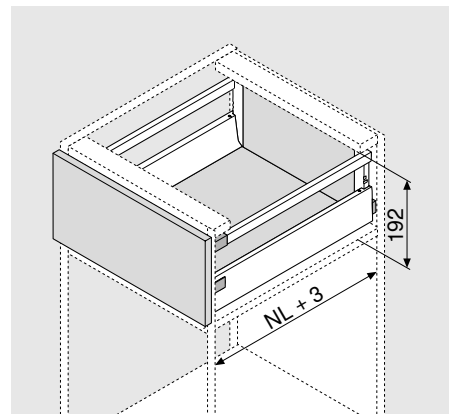


Kõrge esipaneeliga sahtel – reeling – C – M sahtlikülg

Toode



Ruumitarve



NL Nimipikkus

Tellimisandmed

1	Kapiprofiilid, vasakpoolsed/parempoolsed		
		BLUMOTION*	
	NL	30 kg	65 kg
	270 mm	578.2701B	
	300 mm	578.3001B	
	350 mm	578.3501B	
	400 mm	578.4001B	
	450 mm	578.4501B	576.4501B
	500 mm	578.5001B	576.5001B
	550 mm	578.5501B	576.5501B
	600 mm	578.6001B	576.6001B
	650 mm		576.6501B

* Sobib SERVO-DRIVE"ile

2	Sahtliküljed ja kattekorgid vasak/parem		
	Värvivalik	TS	R 9006 SW
	NL	Teras	
	270 mm	378M2702SA	
	300 mm	378M3002SA	
	350 mm	378M3502SA	
	400 mm	378M4002SA	
	450 mm	378M4502SA	
	500 mm	378M5002SA	
	550 mm	378M5502SA	
	600 mm	378M6002SA	
	650 mm	378M6502SA	

3	Tagaseina kinnitus ja reelingu kinnitus vasak/parem		
	Värvivalik	TS	R 9006 SW
		Teras	
		Z30C000S	
	Terasest tagasein		60

4	Esipaneeli kinnitusklamber		
	INSERTA versioon	2 x	ZSF.39A2
	Pealekrivitav versioon	2 x	ZSF.35A2
	Sissepessitav versioon	2 x	ZSF.36A2

5	Pikireeling vasak/parem		
	Värvivalik	TS	R 9006 SW
	NL	Teras	
	270 mm	ZRG.207RSIC	
	300 mm	ZRG.237RSIC	
	350 mm	ZRG.287RSIC	
	400 mm	ZRG.337RSIC	
	450 mm	ZRG.387RSIC	
	500 mm	ZRG.437RSIC	
	550 mm	ZRG.487RSIC	
600 mm	ZRG.537RSIC		
650 mm	ZRG.587RSIC		

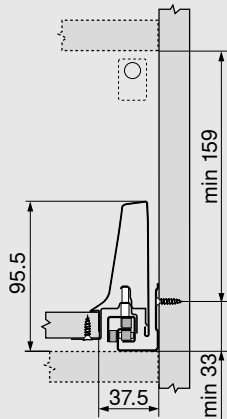
Kõrge esipaneeliga sahtel – reeling – C – M sahtlikülg

TANDEMBOX antaro

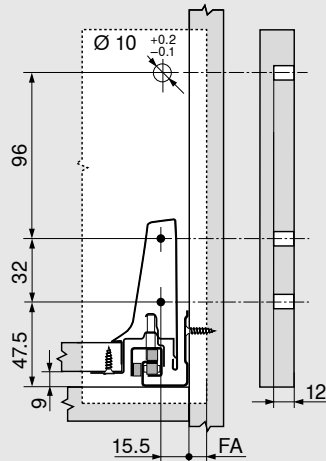


Projekteerimisinfo

Ruumitarve kapis

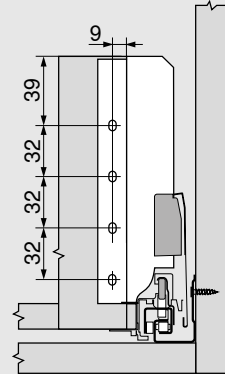


Esipaneeli mõõtmed

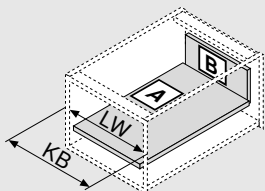


FA Esipaneeli ülekate

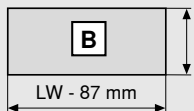
Tagapaneeli paigaldusmõõtmed



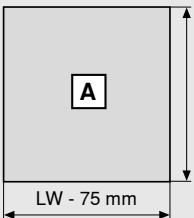
Lõikesuurus 16 mm puitlaastplaadile



- KB Kapi laius
- LW Kapi siselaius
- NL Nimipikkus



Tagasi
167 mm



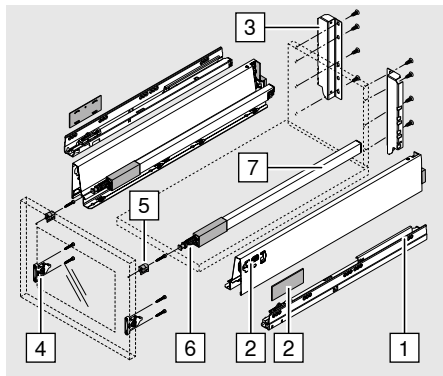
Alus
Puidust tagasein
NL - 24 mm
Terasest tagasein
NL - 22 mm

TANDEMBOX antaro

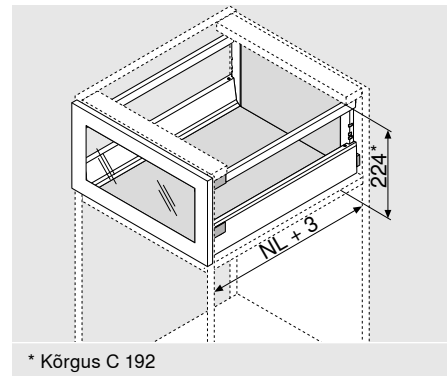


Kõrge esipaneeliga sahtel alumiiniumraamiga – reeling – D/C – M sahtlikülg

Toode



Ruumitarve



* Kõrgus C 192

NL Nimipikkus

Tellimisandmed

1	Kapiprofiilid, vasakpoolsed/parempoolsed		
		BLUMOTION*	
	NL	30 kg	65 kg
	270 mm	578.2701B	
	300 mm	578.3001B	
	350 mm	578.3501B	
	400 mm	578.4001B	
	450 mm	578.4501B	576.4501B
	500 mm	578.5001B	576.5001B
	550 mm	578.5501B	576.5501B
	600 mm	578.6001B	576.6001B
	650 mm		576.6501B

* Sobib SERVO-DRIVE"ile

4	Esipaneeli kinnituskamber		
	Pealekravitav versioon	2 x	ZSF.35A2

5	Sobitustükk alumiiniumraamile, sümmeetriline		
	Värvivalik		looduslik/valge
			Plast
		2 x	ZRF.2200.01

6	Reelingu ots		
	Värvivalik		looduslik/valge
			Plast
		2 x	ZRG.000R5F

2	Sahtliküljed ja kattekorgid vasak/parem			
	Värvivalik	TS	R 9006	SW
	NL	Teras		
	270 mm	378M2702SA		
	300 mm	378M3002SA		
	350 mm	378M3502SA		
	400 mm	378M4002SA		
	450 mm	378M4502SA		
	500 mm	378M5002SA		
	550 mm	378M5502SA		
	600 mm	378M6002SA		
	650 mm	378M6502SA		

7	Pikireeling vasak/parem			
	Värvivalik	TS	R 9006	SW
	NL	Teras		
	270 mm	ZRG.207RSIC		
	300 mm	ZRG.237RSIC		
	350 mm	ZRG.287RSIC		
	400 mm	ZRG.337RSIC		
	450 mm	ZRG.387RSIC		
	500 mm	ZRG.437RSIC		
	550 mm	ZRG.487RSIC		
600 mm	ZRG.537RSIC			
650 mm	ZRG.587RSIC			

3	Tagaseina kinnitus ja reelingu kinnitus vasak/parem			
	Värvivalik	TS	R 9006	SW
		Teras		
	Kõrgus D	Z30D000SL		
	Kõrgus C	Z30C000S		
	Terasest tagasein	60		

Kõrge esipaneeliga sahtel alumiiniumraamiga – reeling – D/C – M sahtlikülg

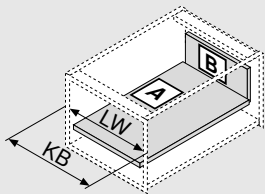
TANDEMBOX antaro



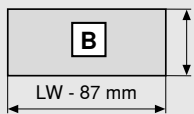
Projekteerimisinfo

Ruumitarve kapis	Esipaneeli mõõtmed	Tagapaneeli paigaldusmõõtmed	
		<p>Kõrgus D</p>	<p>Kõrgus C</p>
* Kõrgus C min 159	* Kõrgus C 96 FA Esipaneeli ülekatte		

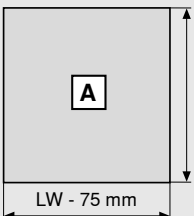
Lõikesuurus 16 mm puitlaastplaadile



- KB Kapi laius
- LW Kapi siselaius
- NL Nimipikkus



Tagasi
199 mm*



Alus
Puidust tagasein
NL - 24 mm
Terasest tagasein
NL - 22 mm

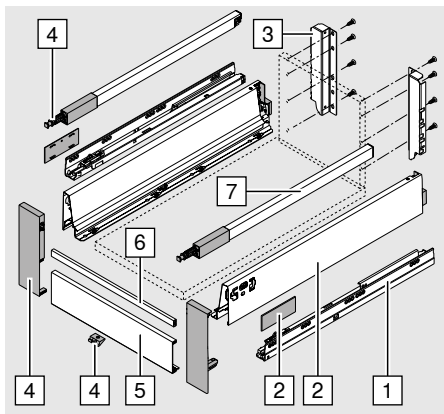
* Kõrgus C 167

TANDEMBOX antaro

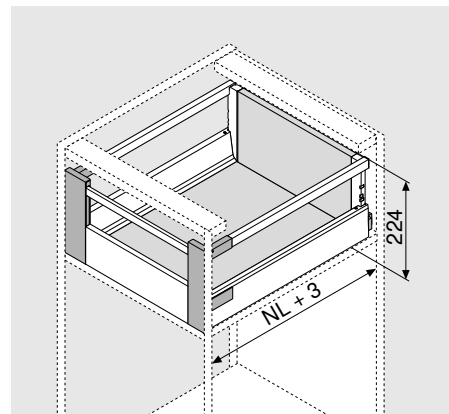


Sisesahtel – reeling – D – M sahtlikülj

Toode



Ruumitarve



NL Nimipikkus

Tellimisandmed

1	Kapiprofiilid, vasakpoolsed/parempoolsed		
		BLUMOTION*	
	NL	30 kg	65 kg
	270 mm	578.2701B	
	300 mm	578.3001B	
	350 mm	578.3501B	
	400 mm	578.4001B	
	450 mm	578.4501B	576.4501B
	500 mm	578.5001B	576.5001B
	550 mm	578.5501B	576.5501B
	600 mm	578.6001B	576.6001B
	650 mm		576.6501B

* Sobib SERVO-DRIVE"ile

2	Sahtliküljed ja kattedkorgid vasak/parem		
	Värvivalik	TS	R 9006
NL		Teras	
270 mm		378M2702SA	
300 mm		378M3002SA	
350 mm		378M3502SA	
400 mm		378M4002SA	
450 mm		378M4502SA	
500 mm		378M5002SA	
550 mm		378M5502SA	
600 mm		378M6002SA	
650 mm		378M6502SA	

3	Tagaseina kinnitus ja reelingu kinnitus vasak/parem		
	Värvivalik	TS	R 9006
		Teras	
		Z30D000SL	
Terasest tagasein			60

4	Esipaneeli kinnitus, vasakpoolne/parempoolne		
	Värvivalik	S	WGR
		Plast	
		ZIF.74D0	
	K.a. lukustuselement Z31A0008		
	K.a. 2 reelinguotsa ZRG.000R5F		

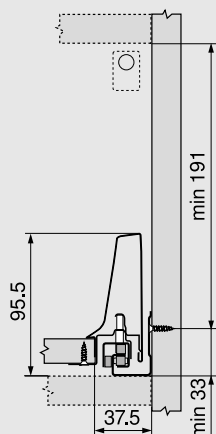
5	Esisektsioon		
	Värvivalik	TS	R 9006
		Alumiinium	
		Z31L1036A	
	Individuaalse löike jaoks		

6	Põikreeling		
	Värvivalik	TS	R 9006
		Alumiinium	
		ZRG.1046Z	
	Individuaalse löike jaoks		

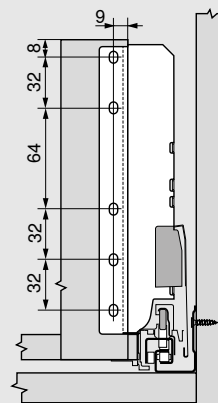
7	Pikireeling vasak/parem		
	Värvivalik	TS	R 9006
NL		Teras	
270 mm		ZRG.207RSIC	
300 mm		ZRG.237RSIC	
350 mm		ZRG.287RSIC	
400 mm		ZRG.337RSIC	
450 mm		ZRG.387RSIC	
500 mm		ZRG.437RSIC	
550 mm		ZRG.487RSIC	
600 mm		ZRG.537RSIC	
650 mm		ZRG.587RSIC	

Projekteerimisinfo

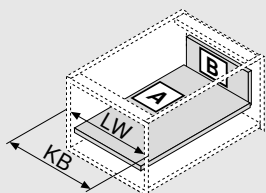
Ruumitarve kapis



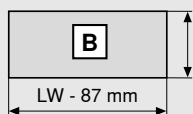
Tagapaneeli paigaldusmõõtmed



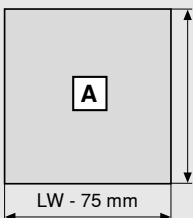
Lõikesuurus 16 mm puitlaastplaadile



- KB Kapi laius
- LW Kapi siselaius
- NL Nimipikkus

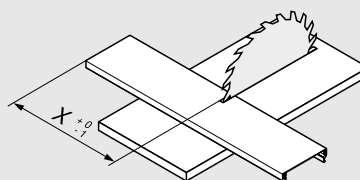


Tagasi
199 mm



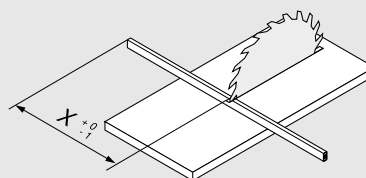
Alus
Puidust tagasein
NL - 24 mm
Terasest tagasein
NL - 22 mm

Esipaneel mõõtu lõikamiseks



$X = LW - 132$

Põikireelingu mõõtu lõikamine



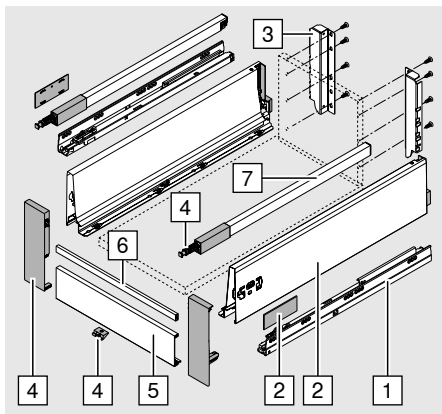
$X = LW - 122$

TANDEMBOX antaro

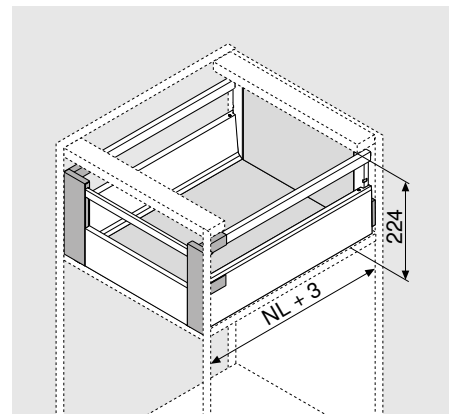


Sisesahtel – reeling – D – K sahtlikülj

Toode



Ruumitarve



NL Nimipikkus

Tellimisandmed

1	Kapiprofiilid, vasakpoolsed/parempoolsed		
		BLUMOTION*	
	NL	30 kg	65 kg
	270 mm	578.2701B	
	300 mm	578.3001B	
	350 mm	578.3501B	
	400 mm	578.4001B	
	450 mm	578.4501B	576.4501B
	500 mm	578.5001B	576.5001B
	550 mm	578.5501B	576.5501B
	600 mm	578.6001B	576.6001B
	650 mm		576.6501B

* Sobib SERVO-DRIVE"ile

4	Esipaneeli kinnitus, vasakpoolne/parempoolne		
	Värvivalik	S	WGR
	Plast		
	ZIF.74D0		
	K.a. lukustuselement Z31A0008		
	K.a. 2 reelinguotsa ZRG.000R5F		

5	Esisektsioon		
	Värvivalik	TS	R 9006
	Alumiinium		
	Z31L1036A		
	Individuaalse löike jaoks		

6	Põikreeling		
	Värvivalik	TS	R 9006
	Alumiinium		
	ZRG.1046Z		
	Individuaalse löike jaoks		

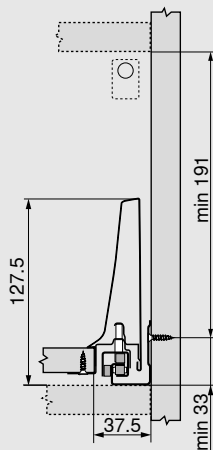
2	Sahtliküljed ja kattekorgid vasak/parem		
	Värvivalik	TS	R 9006
NL	Teras		
270 mm	378K2702SA		
300 mm	378K3002SA		
350 mm	378K3502SA		
400 mm	378K4002SA		
450 mm	378K4502SA		
500 mm	378K5002SA		
550 mm	378K5502SA		
600 mm	378K6002SA		
650 mm	378K6502SA		

7	Pikireeling vasak/parem		
	Värvivalik	TS	R 9006
NL	Teras		
270 mm	ZRG.207RSIC		
300 mm	ZRG.237RSIC		
350 mm	ZRG.287RSIC		
400 mm	ZRG.337RSIC		
450 mm	ZRG.387RSIC		
500 mm	ZRG.437RSIC		
550 mm	ZRG.487RSIC		
600 mm	ZRG.537RSIC		
650 mm	ZRG.587RSIC		

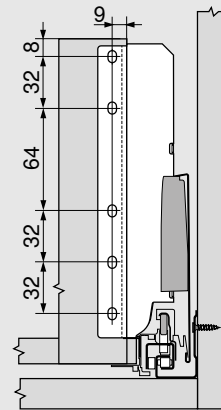
3	Tagaseina kinnitus ja reelingu kinnitus vasak/parem		
	Värvivalik	TS	R 9006
	Teras		
	Z30D000SL		
	Terasest tagasein	60	

Projekteerimisinfo

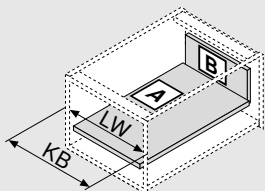
Ruumitarve kapis



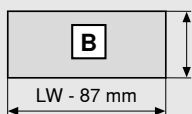
Tagapaneeli paigaldusmõõtmed



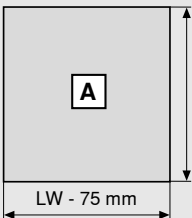
Lõikesuurus 16 mm puitlaastplaadile



- KB Kapi laius
- LW Kapi siselaius
- NL Nimipikkus

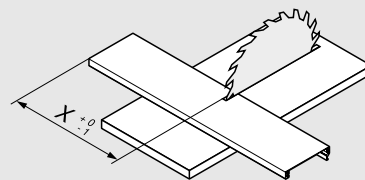


Tagasi
199 mm



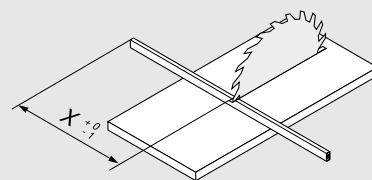
Alus
Puidust tagasein
NL - 24 mm
Terasest tagasein
NL - 22 mm

Esipaneel mõõtu lõikamiseks



$X = LW - 132$

Põikireelingu mõõtu lõikamine



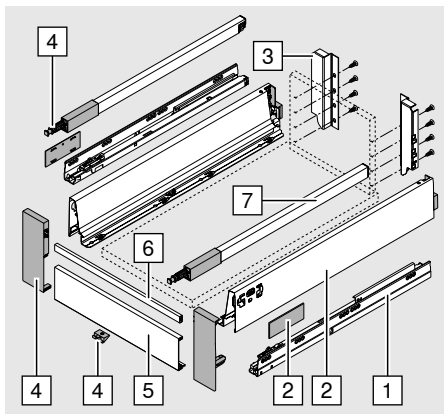
$X = LW - 122$

TANDEMBOX antaro

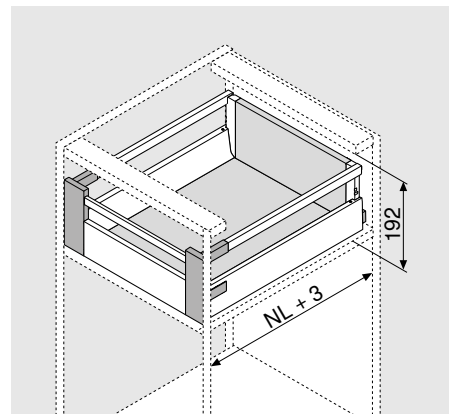


Sisesahtel – reeling – C – M sahtlikülj

Toode



Ruumitarve



NL Nimipikkus

Tellimisandmed

1	Kapiprofiilid, vasakpoolsed/parempoolsed		
		BLUMOTION*	
	NL	30 kg	65 kg
	270 mm	578.2701B	
	300 mm	578.3001B	
	350 mm	578.3501B	
	400 mm	578.4001B	
	450 mm	578.4501B	576.4501B
	500 mm	578.5001B	576.5001B
	550 mm	578.5501B	576.5501B
	600 mm	578.6001B	576.6001B
	650 mm		576.6501B

* Sobib SERVO-DRIVE"ile

4	Esipaneeli kinnitus, vasakpoolne/parempoolne		
	Värvivalik	S	WGR
		Plast	
		ZIF.74C0	
	K.a. lukustuselement Z31A0008		
	K.a. 2 reelinguotsa ZRG.000R5F		

5	Esisektsioon		
	Värvivalik	TS	R 9006
		Alumiinium	
		Z31L1036A	
	Individuaalse löike jaoks		

6	Põikreeling		
	Värvivalik	TS	R 9006
		Alumiinium	
		ZRG.1046Z	
	Individuaalse löike jaoks		

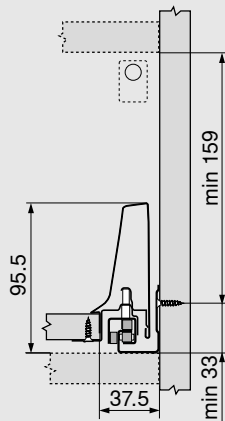
2	Sahtliküljed ja kattekorgid vasak/parem		
	Värvivalik	TS	R 9006
NL		Teras	
270 mm		378M2702SA	
300 mm		378M3002SA	
350 mm		378M3502SA	
400 mm		378M4002SA	
450 mm		378M4502SA	
500 mm		378M5002SA	
550 mm		378M5502SA	
600 mm		378M6002SA	
650 mm		378M6502SA	

7	Pikireeling vasak/parem		
	Värvivalik	TS	R 9006
NL		Teras	
270 mm		ZRG.207RSIC	
300 mm		ZRG.237RSIC	
350 mm		ZRG.287RSIC	
400 mm		ZRG.337RSIC	
450 mm		ZRG.387RSIC	
500 mm		ZRG.437RSIC	
550 mm		ZRG.487RSIC	
600 mm		ZRG.537RSIC	
650 mm		ZRG.587RSIC	

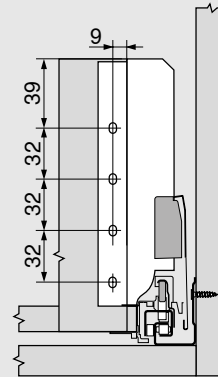
3	Tagaseina kinnitus ja reelingu kinnitus vasak/parem		
	Värvivalik	TS	R 9006
		Teras	
		Z30C000S	
	Terasest tagasein		60

Projekteerimisinfo

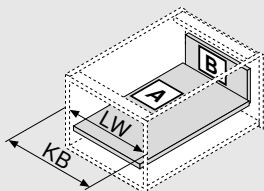
Ruumitarve kapis



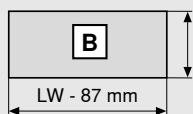
Tagapaneeli paigaldusmõõtmed



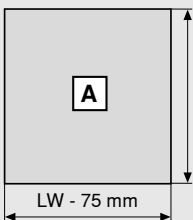
Lõikesuurus 16 mm puitlaastplaadile



- KB Kapi laius
- LW Kapi siselaius
- NL Nimipikkus

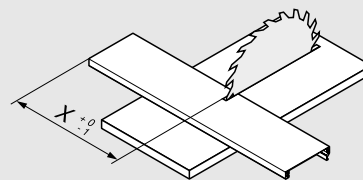


Tagasi
167 mm



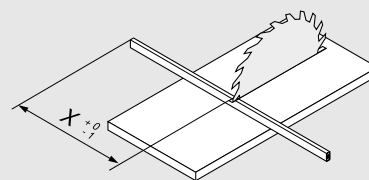
Alus
Puidust tagasein
NL - 24 mm
Terasest tagasein
NL - 22 mm

Esipaneel mõõtu lõikamiseks



$X = LW - 132$

Põikireelingu mõõtu lõikamine



$X = LW - 122$

TANDEMBOX antaro



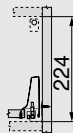
SPACE CORNER koos SYNCROMOTIONiga

Toode



Tellimisandmed

SPACE CORNER koos SYNCROMOTIONiga – reeling – D



Värvivalik	TS	R 9006	SW
	Teras		
Abi planeerimisel ja tellimisel	www.blum.com/planningtools		

SPACE CORNER koos SYNCROMOTIONiga – reeling – C



Värvivalik	TS	R 9006	SW
	Teras		
Abi planeerimisel ja tellimisel	www.blum.com/planningtools		

SPACE CORNER koos SYNCROMOTIONiga – M



Värvivalik	TS	R 9006	SW
	Teras		
Abi planeerimisel ja tellimisel	www.blum.com/planningtools		

SPACE CORNER koos jäikade esipaneelidega

TANDEMBOX antaro



Toode



Tellimisandmed

SPACE CORNER koos jäikade esipaneelidega – reeling – D

		Värvivalik	TS	R 9006	SW
		Teras			
		Abi planeerimisel ja tellimisel	www.blum.com/planningtools		

SPACE CORNER koos jäikade esipaneelidega – M

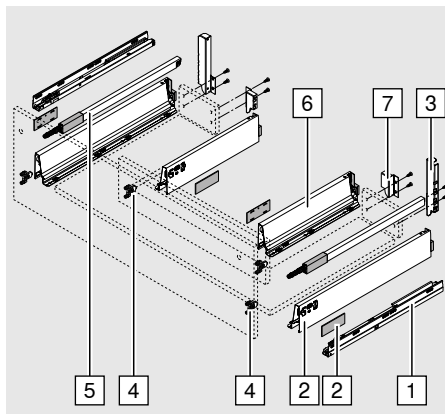
		Värvivalik	TS	R 9006	SW
		Teras			
		Abi planeerimisel ja tellimisel	www.blum.com/planningtools		

TANDEMBOX antaro

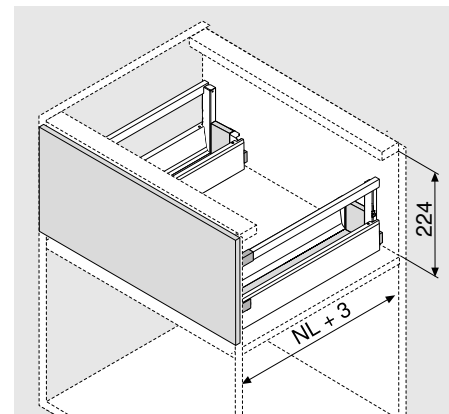


Valamusahtel – reeling – D – M sahtlikülg

Toode



Ruumitarve



NL Nimipikkus

Tellimisandmed

1	Kapiprofiilid, vasakpoolsed/parempoolsed		
		BLUMOTION*	
	NL	30 kg	65 kg
	450 mm	578.4501B	
	500 mm	578.5001B	
	550 mm	578.5501B	
	600 mm	578.6001B	576.6001B
	650 mm		576.6501B

* Sobib SERVO-DRIVE"ile

5	Pikireeling vasak/parem		
	Värvivalik	TS	R 9006 SW
	NL	Teras	
	450 mm	ZRG.387RSIC	
	500 mm	ZRG.437RSIC	
	550 mm	ZRG.487RSIC	
	600 mm	ZRG.537RSIC	
	650 mm	ZRG.587RSIC	

2	Sahtliküljed ja katted vasak/parem (välimised)		
	Värvivalik	TS	R 9006 SW
	NL	Teras	
	450 mm	378M4502SA	
	500 mm	378M5002SA	
	550 mm	378M5502SA	
	600 mm	378M6002SA	
	650 mm	378M6502SA	

6	Sahtliküljed ja katted vasak/parem (sisemised)		
	Värvivalik	TS	R 9006 SW
	NL	Teras	
	270 mm	378M2702SA	
	300 mm	378M3002SA	
	350 mm	378M3502SA	
	400 mm	378M4002SA	
	450 mm	378M4502SA	
	500 mm	378M5002SA	

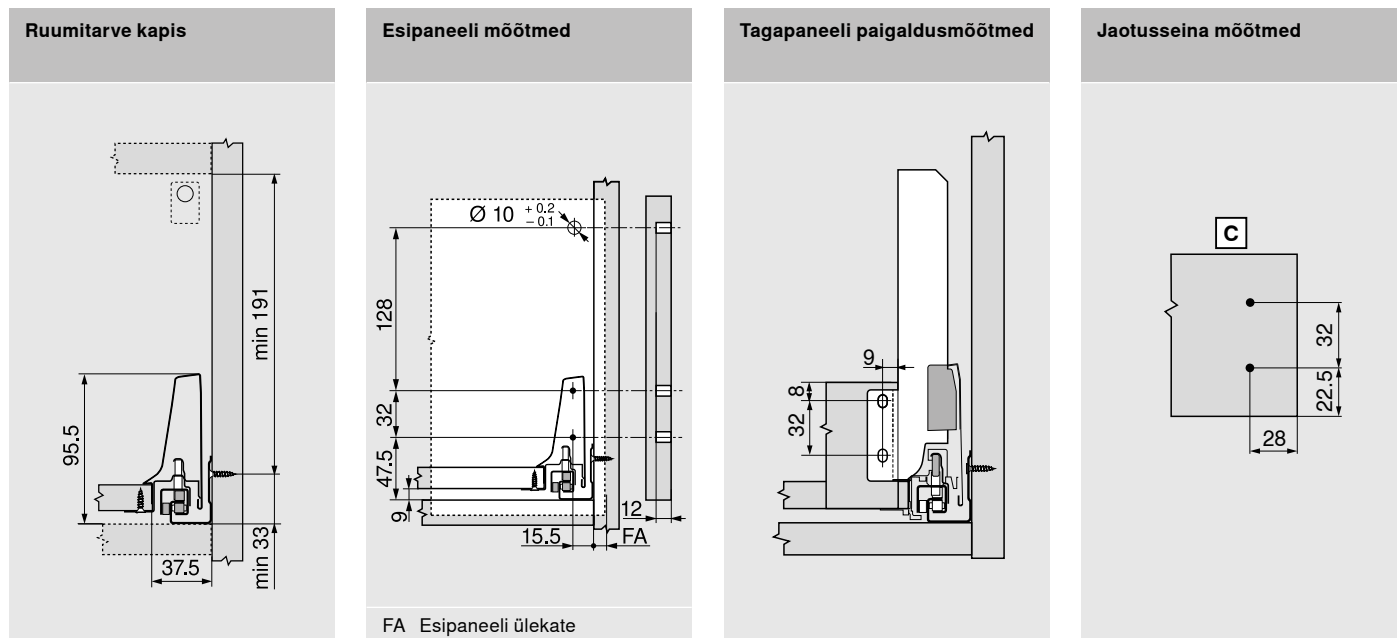
Soovitust:
NL sahtli välis küljest - NL sahtli sise küljest = min. 150

3	Tagaseina kinnitus, vasak/parem (välimised)		
	Värvivalik	TS	R 9006 SW
		Teras	
		2 x	Z30D000S.22
	Terasest tagasein		60

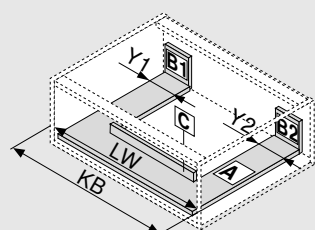
7	Tagaseina kinnitus, vasak/parem (sisemised)		
	Värvivalik	TS	R 9006 SW
		Teras	
		2 x	Z30M000S.04
	Terasest tagasein		60

4	Esipaneeli kinnitusklamber		
	INSERTA versioon	4 x	ZSF.39A2
	Pealekravitav versioon	4 x	ZSF.35A2
	Sissepressitav versioon	4 x	ZSF.36A2

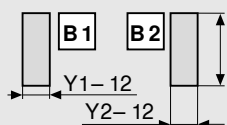
Projekteerimisinfo



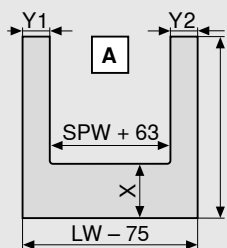
Lõikesuurus 16 mm puitlaastplaadile



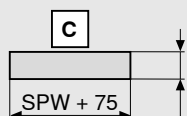
- KB Kapi laius
- LW Kapi siselaius
- NL Nimipikkus
- SPW Siselaius valamusahtli külgpaneelide vahel



Tagasi
84 mm



Alus
Puidust tagasein
NL - 24 mm



Keskmine element
71 mm

X = NL sahtli välis küljest – NL sahtli sise küljest – 10

Y min. = 48 mm

Y min. = 75 mm koos TIP-ON BLUMOTION

Y max. = 225 mm

TANDEMBOX antaro

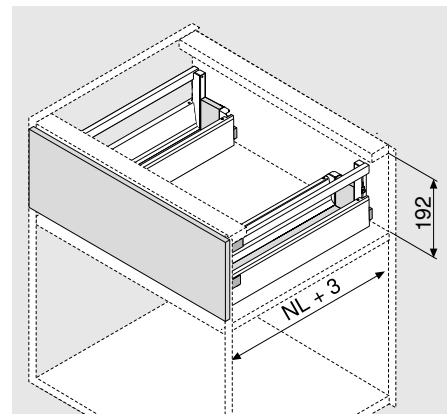
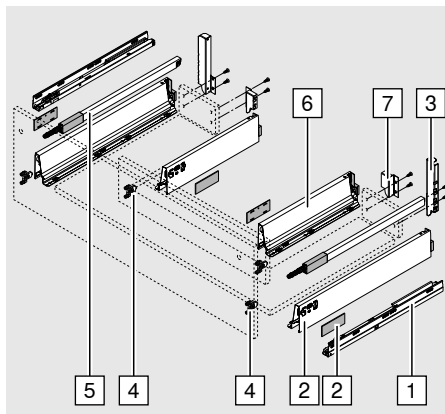


Valamusahtel – reeling – C – M sahtlikülg

Toode



Ruumitarve



NL Nimipikkus

Tellimisandmed

1	Kapiprofiilid, vasakpoolsed/parempoolsed		
		BLUMOTION*	
	NL	30 kg	65 kg
	450 mm	578.4501B	
	500 mm	578.5001B	
	550 mm	578.5501B	
	600 mm	578.6001B	576.6001B
	650 mm		576.6501B

* Sobib SERVO-DRIVE"ile

5	Pikireeling vasak/parem		
	Värvivalik	TS	R 9006 SW
	NL	Teras	
	450 mm	ZRG.387RSIC	
	500 mm	ZRG.437RSIC	
	550 mm	ZRG.487RSIC	
	600 mm	ZRG.537RSIC	
	650 mm	ZRG.587RSIC	

2	Sahtliküljed ja katted vasak/parem (välimised)		
	Värvivalik	TS	R 9006 SW
	NL	Teras	
	450 mm	378M4502SA	
	500 mm	378M5002SA	
	550 mm	378M5502SA	
	600 mm	378M6002SA	
	650 mm	378M6502SA	

6	Sahtliküljed ja katted vasak/parem (sisemised)		
	Värvivalik	TS	R 9006 SW
	NL	Teras	
	270 mm	378M2702SA	
	300 mm	378M3002SA	
	350 mm	378M3502SA	
	400 mm	378M4002SA	
	450 mm	378M4502SA	
	500 mm	378M5002SA	

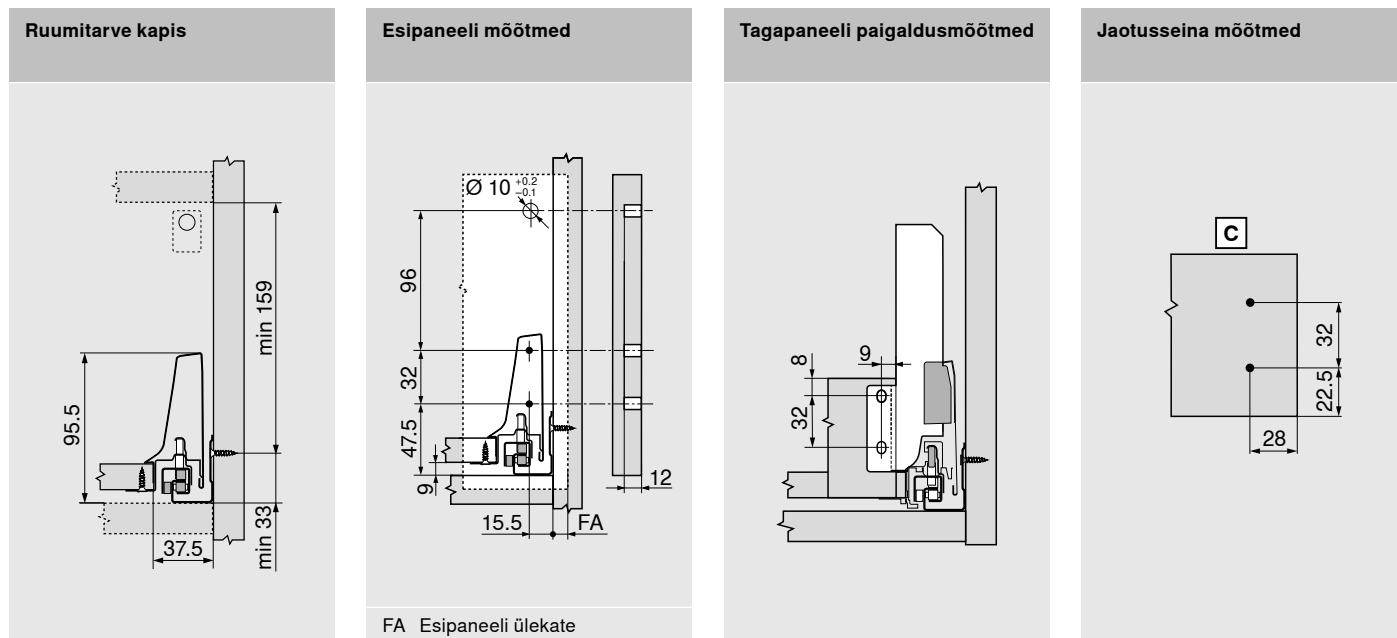
Soovitust: NL sahtli välis küljest - NL sahtli sise küljest = min. 150

3	Tagaseina kinnitus, vasak/parem (välimised)		
	Värvivalik	TS	R 9006 SW
		Teras	
		2 x	Z30C000S.22
	Terasest tagasein		60

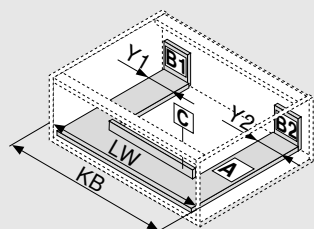
7	Tagaseina kinnitus, vasak/parem (sisemised)		
	Värvivalik	TS	R 9006 SW
		Teras	
		2 x	Z30M000S.04
	Terasest tagasein		60

4	Esipaneeli kinnitusklamber		
	INSERTA versioon	4 x	ZSF.39A2
	Pealekrvitav versioon	4 x	ZSF.35A2
	Sissepressitav versioon	4 x	ZSF.36A2

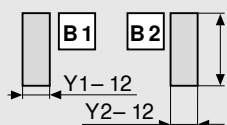
Projekteerimisinfo



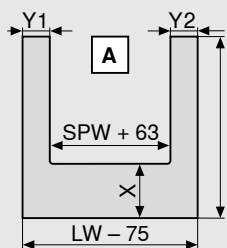
Lõikesuurus 16 mm puitlaastplaadile



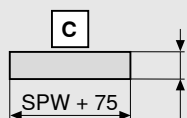
- KB Kapi laius
- LW Kapi siselaius
- NL Nimipikkus
- SPW Siselaius valamusahtli küljpaneelide vahel



Tagasi
84 mm



Alus
Puidust tagasein
NL - 24 mm



Keskmine element
71 mm

X = NL sahtli välis küljest – NL sahtli sise küljest – 10

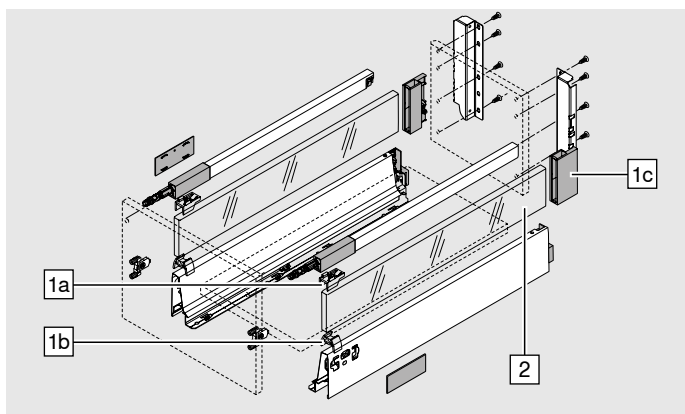
Y min. = 48 mm

Y min. = 75 mm koos TIP-ON BLUMOTION

Y max. = 225 mm



Tellimisandmed

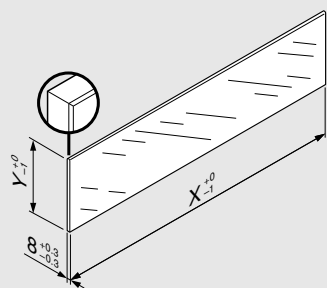


1	Lukustuselemendi komplekt		
	Värvivalik	S	WGR SW
		Plast	
		Z36D0080	
Sisaldab:			
1a 2 x lukustuselementi, eesmine ülemine (läbipaistev)			
1b 2 x lukustuselementi, eesmine alumine (läbipaistev)			
1c 1 x lukustuselement, vasak/parem			

2	Kujunduselement		
	Värvivalik	Klaar	Matt
	NL	Klaas	
	270 mm	Z37R237D	
	300 mm	Z37R267D	
	350 mm	Z37R317D	
	400 mm	Z37R367D	
	450 mm	Z37R417D	
	500 mm	Z37R467D	
	550 mm	Z37R517D	
	600 mm	Z37R567D	
650 mm	Z37R617D		
Sisaldab: 2 tk.			

2	Metallist kujunduselement (jaoks väiksemaks lõigata)			
	Värvivalik		TS	R 9006 SW
	NL	Alumiinium		
	270 mm	2 x		= 237 mm
	300 mm	2 x		= 267 mm
	350 mm	2 x		= 317 mm
	400 mm	2 x		= 367 mm
	450 mm	2 x	Z37A417D	
	500 mm	2 x	Z37A467D	
	550 mm	2 x	Z37A517D	
	600 mm	2 x		= 567 mm
650 mm	2 x	Z37A617D		

Kujunduselemendi lõikesuurus

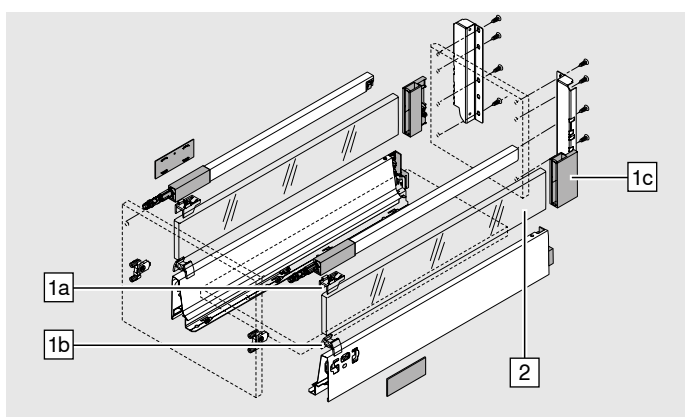


Kombinatsioon TANDEMBOX antaro ei vaja eraldi testi vertikaalsete klaasist komponendile mis on antud vastavate mõõtmetega, vt standard (DIN EN 14749 avaldatud novembris 2005).

Turvaklaas ei ole vajalik selleks, et täita standard nõudeid.



Tellimisandmed

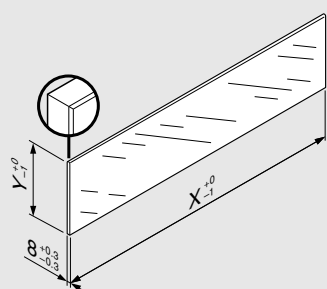


1	Lukustuselemendi komplekt		
	Värvivalik	S	WGR SW
		Plast	
		Z36C0080	
Sisaldab:			
1a 2 x lukustuselementi, eesmine ülemine (läbipaistev)			
1b 2 x lukustuselementi, eesmine alumine (läbipaistev)			
1c 1 x lukustuselement, vasak/parem			

2	Kujunduselement		
	Värvivalik	Klaar	Matt
	NL	Klaas	
	270 mm	Z37R237C	
	300 mm	Z37R267C	
	350 mm	Z37R317C	
	400 mm	Z37R367C	
	450 mm	Z37R417C	
	500 mm	Z37R467C	
	550 mm	Z37R517C	
	600 mm	Z37R567C	
650 mm	Z37R617C		
Sisaldab: 2 tk.			

2	Metallist kujunduselement (jaoks väiksemaks lõigata)		
	Värvivalik	TS	R 9006 SW
	NL	Alumiinium	
	270 mm	2 x	= 237 mm
	300 mm	2 x	= 267 mm
	350 mm	2 x	= 317 mm
	400 mm	2 x	= 367 mm
	450 mm	2 x	Z37A417C
	500 mm	2 x	Z37A467C
	550 mm	2 x	Z37A517C
	600 mm	2 x	= 567 mm
650 mm	2 x	Z37A617C	

Kujunduselemendi lõikesuurus



Y = 59.5
X = NL - 33

Kombinatsioon TANDEMBOX antaro ei vaja eraldi testi vertikaalsete klaasist komponendile mis on antud vastavate mõõtmetega, vt standard (DIN EN 14749 avaldatud novembris 2005).

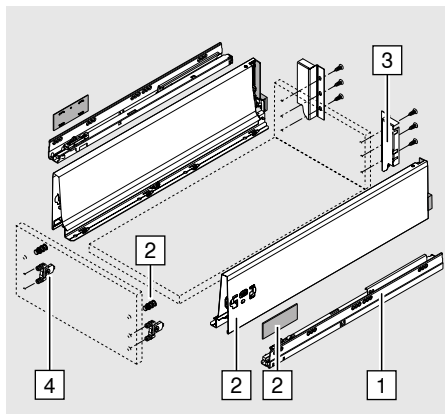
Turvaklaas ei ole vajalik selleks, et täita standard nõudeid.

TANDEMBOX antaro

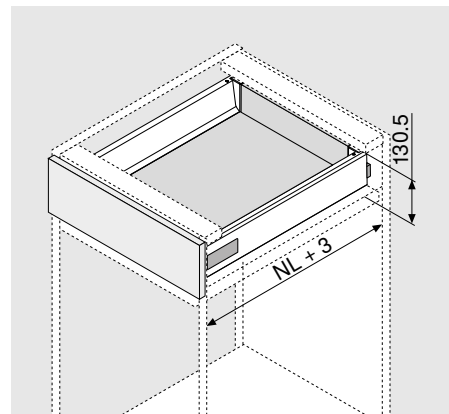


Sahtel – K

Toode




Ruumitarve



NL Nimipikkus

Tellimisandmed

1	Kapiprofiilid, vasakpoolsed/parempoolsed		
		BLUMOTION*	
	NL	30 kg	65 kg
	270 mm	578.2701B	
	300 mm	578.3001B	
	350 mm	578.3501B	
	400 mm	578.4001B	
	450 mm	578.4501B	576.4501B
	500 mm	578.5001B	576.5001B
	550 mm	578.5501B	576.5501B
	600 mm	578.6001B	576.6001B
	650 mm		576.6501B

* Sobib SERVO-DRIVE"ile

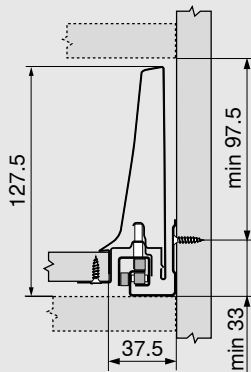
3	Tagaseina kinnitus ja reelingu kinnitus vasak/parem		
		Värvivalik	TS
		Teras	
		Z30K000S	
	Terasest tagasein		60

4	Esipaneeli kinnitusklamber		
		INSERTA versioon	2 x
Pealekravitav versioon		2 x	ZSF.35A2
Sissepressitav versioon		2 x	ZSF.36A2

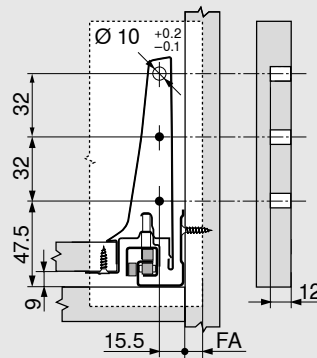
2	Sahtliküljed ja kattekorgid vasak/parem		
		Värvivalik	TS
NL		Teras	
270 mm		378K2702SA	
300 mm		378K3002SA	
350 mm		378K3502SA	
400 mm		378K4002SA	
450 mm		378K4502SA	
500 mm		378K5002SA	
550 mm		378K5502SA	
600 mm		378K6002SA	
650 mm	378K6502SA		

Projekteerimisinfo

Ruumitarve kapis

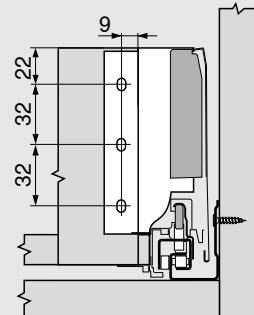


Esipaneeli mõõtmed

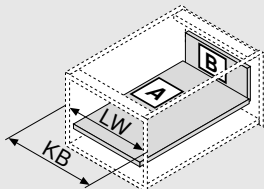


FA Esipaneeli ülekatte

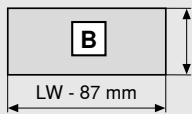
Tagapaneeli paigaldusmõõtmed



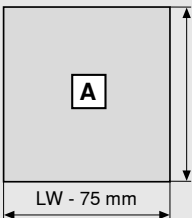
Lõikesuurus 16 mm puitlaastplaadile



- KB Kapi laius
- LW Kapi siselaius
- NL Nimipikkus



Tagasi
116 mm



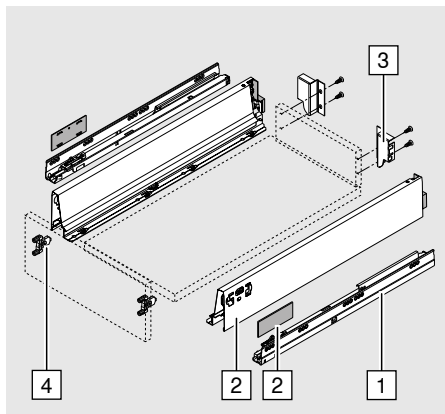
Alus
Puidust tagasein
NL - 24 mm
Terasest tagasein
NL - 22 mm

TANDEMBOX antaro

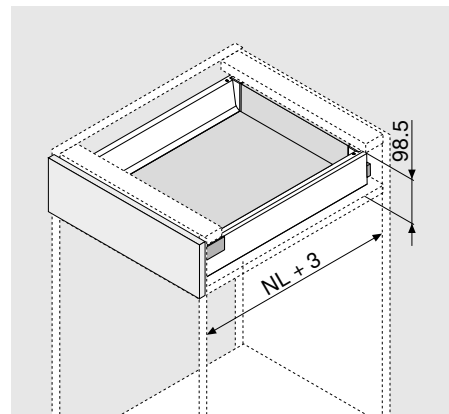


Sahtel – M

Toode



Ruumitarve



NL Nimipikkus

Tellimisandmed

1	Kapiprofiilid, vasakpoolsed/parempoolsed		
		BLUMOTION*	
	NL	30 kg	65 kg
	270 mm	578.2701B	
	300 mm	578.3001B	
	350 mm	578.3501B	
	400 mm	578.4001B	
	450 mm	578.4501B	576.4501B
	500 mm	578.5001B	576.5001B
	550 mm	578.5501B	576.5501B
	600 mm	578.6001B	576.6001B
	650 mm		576.6501B

* Sobib SERVO-DRIVE"ile

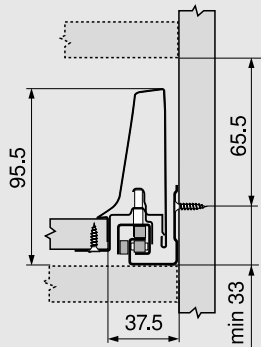
3	Tagaseina kinnitus ja reelingu kinnitus vasak/parem		
	Värvivalik	TS	R 9006
	Teras		
	Z30M000S.04		
Terasest tagasein	60		

4	Esipaneeli kinnitusklamber		
	INSERTA versioon	2 x	ZSF.39A2
Pealekravitav versioon	2 x	ZSF.35A2	
Sissepressitav versioon	2 x	ZSF.36A2	

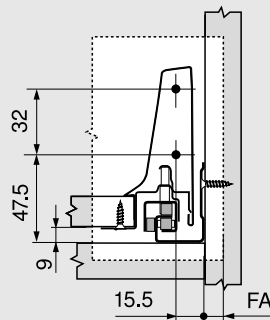
2	Sahtliküljed ja kattekorgid vasak/parem		
	Värvivalik	TS	R 9006
NL	Teras		
270 mm	378M2702SA		
300 mm	378M3002SA		
350 mm	378M3502SA		
400 mm	378M4002SA		
450 mm	378M4502SA		
500 mm	378M5002SA		
550 mm	378M5502SA		
600 mm	378M6002SA		
650 mm	378M6502SA		

Projekteerimisinfo

Ruumitarve kapis

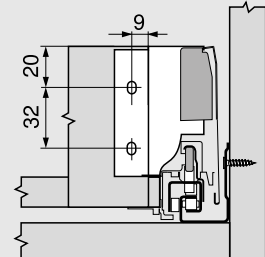


Esipaneeli mõõtmed

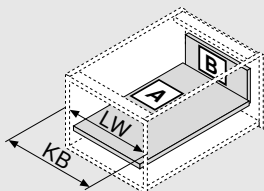


FA Esipaneeli ülekate

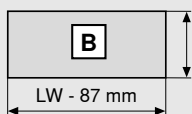
Tagapaneeli paigaldusmõõtmed



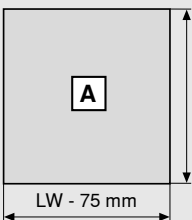
Lõikesuurus 16 mm puitlaastplaadile



- KB Kapi laius
- LW Kapi siselaius
- NL Nimipikkus



Tagasi
84 mm



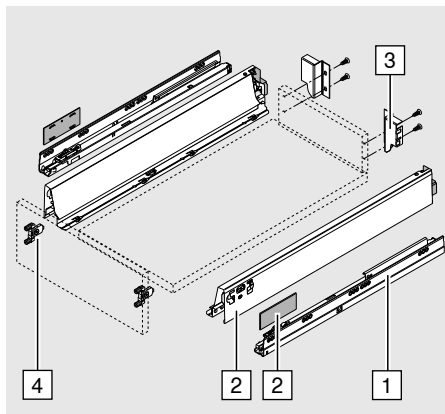
Alus
Puidust tagasein
NL - 24 mm
Terasest tagasein
NL - 22 mm

TANDEMBOX antaro

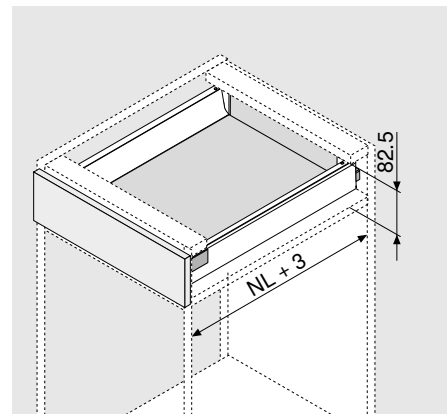


Sahtel – N

Toode



Ruumitarve



NL Nimipikkus

Tellimisandmed

1	Kapiprofiilid, vasakpoolsed/parempoolsed		
		BLUMOTION*	
	NL	30 kg	65 kg
	400 mm	578.4001B	
	450 mm	578.4501B	576.4501B
	500 mm	578.5001B	576.5001B
	550 mm	578.5501B	576.5501B

* Sobib SERVO-DRIVE"ile

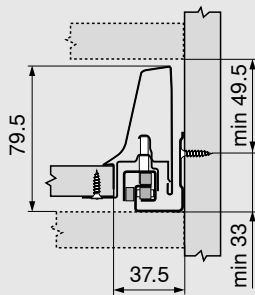
2	Sahtliküljed ja kattekorgid vasak/parem		
	Värvivalik	TS	R 9006 SW
	NL	Teras	
	400 mm	378N4002SA	
	450 mm	378N4502SA	
	500 mm	378N5002SA	
	550 mm	378N5502SA	

3	Tagaseina kinnitus ja reelingu kinnitus vasak/parem		
	Värvivalik	TS	R 9006 SW
		Teras	
		Z30N000S.04	
	Terasest tagasein	60	

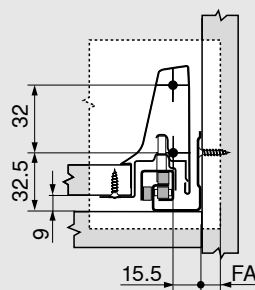
4	Esipaneeli kinnitusklamber		
	Versioon	Arv	Artikkel
	INSERTA versioon	2 x	ZSF.39A2
	Pealekravitav versioon	2 x	ZSF.35A2
	Sissepressitav versioon	2 x	ZSF.36A2

Projekteerimisinfo

Ruumitarve kapis

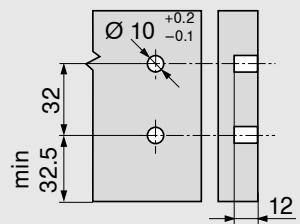


Esipaneeli mõõtmed

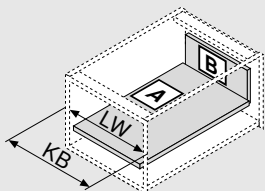


FA Esipaneeli ülekate

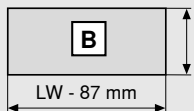
Tagapaneeli paigaldusmõõtmed



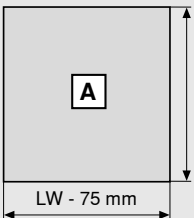
Lõikesuurus 16 mm puitlaastplaadile



- KB Kapi laius
- LW Kapi siselaius
- NL Nimipikkus



Tagasi
69 mm



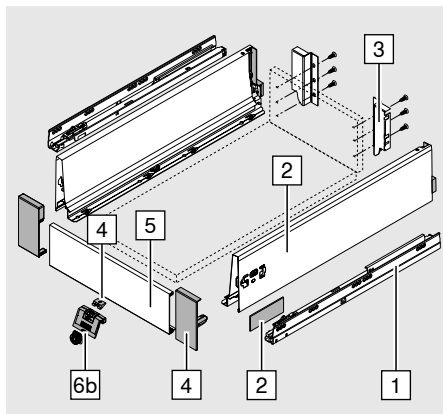
Alus
Puidust tagasein
NL - 24 mm
Terasest tagasein
NL - 22 mm

TANDEMBOX antaro

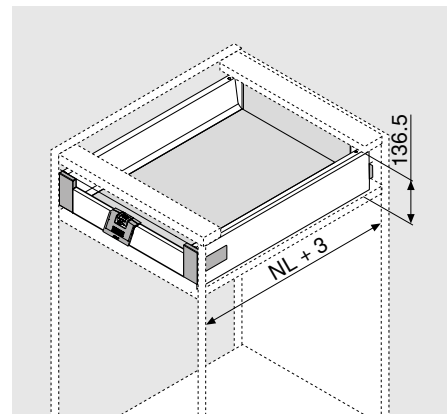


Sisesahtel – K

Toode



Ruumitarve



NL Nimipikkus

Tellimisandmed

1	Kapiprofiilid, vasakpoolsed/parempoolsed		
		BLUMOTION*	
	NL	30 kg	65 kg
	270 mm	578.2701B	
	300 mm	578.3001B	
	350 mm	578.3501B	
	400 mm	578.4001B	
	450 mm	578.4501B	576.4501B
	500 mm	578.5001B	576.5001B
	550 mm	578.5501B	576.5501B
	600 mm	578.6001B	576.6001B
	650 mm		576.6501B

* Sobib SERVO-DRIVE"ile

2	Sahtliküljed ja kattekorgid vasak/parem		
	Värvivalik	TS	R 9006
NL	Teras		
270 mm	378K2702SA		
300 mm	378K3002SA		
350 mm	378K3502SA		
400 mm	378K4002SA		
450 mm	378K4502SA		
500 mm	378K5002SA		
550 mm	378K5502SA		
600 mm	378K6002SA		
650 mm	378K6502SA		

3	Tagaseina kinnitus ja reelingu kinnitus vasak/parem		
	Värvivalik	TS	R 9006
	Teras		
	Z30K000S		
Terasest tagasein	60		

4	Esipaneeli kinnitus, vasakpoolne/parempoolne		
	Värvivalik	S	WGR
	Plast		
	ZIF.74D0		
K.a. lukustuselement Z31A0008			

5	Esisektsioon		
	Värvivalik	TS	R 9006
	Alumiinium		
	Z31L1036A		
Individuaalse löike jaoks			

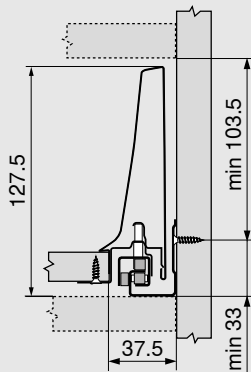
6a	Käepide		
	Värvivalik	S	WGR
	Plast		
	ZIF.80M5		

6a alternatiiv

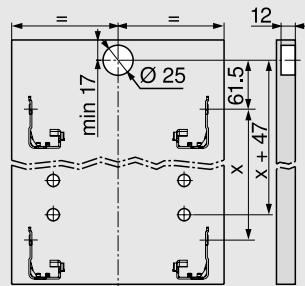
6b	Käepide ja ukseriiv (lisavarustus)		
	Värvivalik	S	WGR
	Plast		
	ZIF.80M7		

Projekteerimisinfo

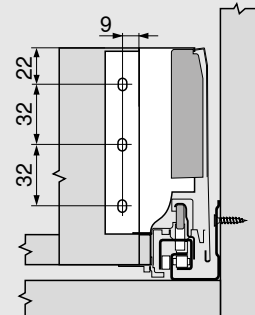
Ruumitarve kapis



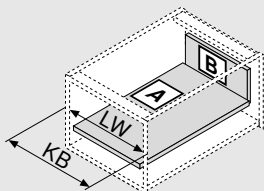
Esipaneeli puuriskaugus ukseriivi jaoks



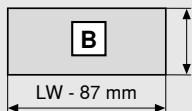
Tagapaneeli paigaldusmõõtmed



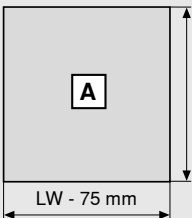
Lõikesuurus 16 mm puitlaastplaadile



- KB Kapi laius
- LW Kapi siselaius
- NL Nimipikkus

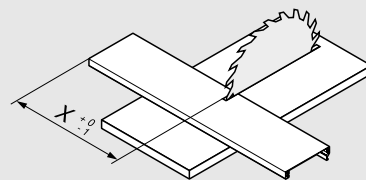


Tagasi
116 mm



Alus
Puidust tagasein
NL - 24 mm
Terasest tagasein
NL - 22 mm

Esipaneel mõõtu lõikamiseks



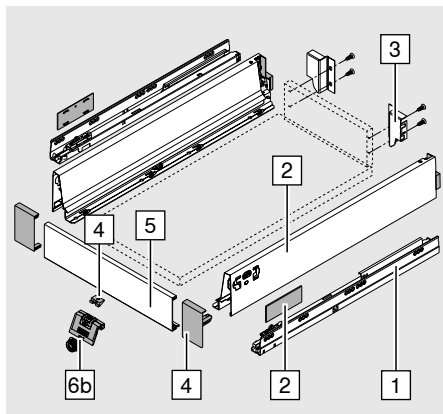
$X = LW - 132$

TANDEMBOX antaro

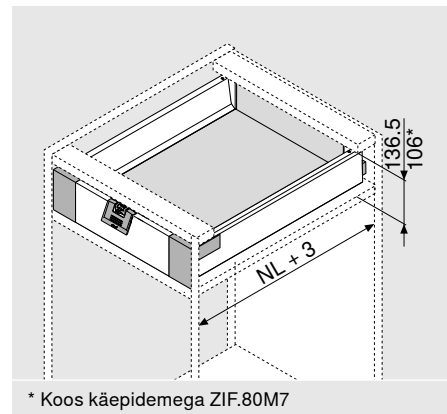


Sisesahtel – M

Toode



Ruumitarve



* Koos käepidemega ZIF.80M7

NL Nimipikkus

Tellimisandmed

1	Kapiprofiilid, vasakpoolsed/parempoolsed		
		BLUMOTION*	
	NL	30 kg	65 kg
	270 mm	578.2701B	
	300 mm	578.3001B	
	350 mm	578.3501B	
	400 mm	578.4001B	
	450 mm	578.4501B	576.4501B
	500 mm	578.5001B	576.5001B
	550 mm	578.5501B	576.5501B
	600 mm	578.6001B	576.6001B
	650 mm		576.6501B

* Sobib SERVO-DRIVE"ile

2	Sahtliküljed ja kattekorgid vasak/parem		
	Värvivalik	TS	R 9006
NL		Teras	
270 mm		378M2702SA	
300 mm		378M3002SA	
350 mm		378M3502SA	
400 mm		378M4002SA	
450 mm		378M4502SA	
500 mm		378M5002SA	
550 mm		378M5502SA	
600 mm		378M6002SA	
650 mm		378M6502SA	

3	Tagaseina kinnitus ja reelingu kinnitus vasak/parem		
	Värvivalik	TS	R 9006
		Teras	
		Z30M000S.04	
Terasest tagasein			60

4	Esipaneeli kinnitus, vasakpoolne/parempoolne		
	Värvivalik	S	WGR
		Plast	
		ZIF.71M0	
	K.a. lukustuselement Z31A0008		

5	Esisektsioon		
	Värvivalik	TS	R 9006
		Alumiinium	
		Z31L1036A	
	Individuaalse lõike jaoks		

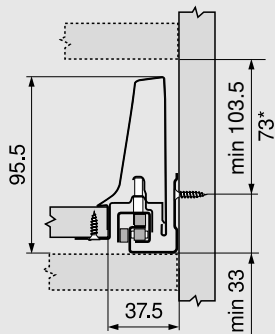
6a	Käepide		
	Värvivalik	S	WGR
		Plast	
		ZIF.80M5	

6a alternatiiv

6b	Käepide ja ukseriiv (lisavarustus)		
	Värvivalik	S	WGR
		Plast	
		ZIF.80M7	

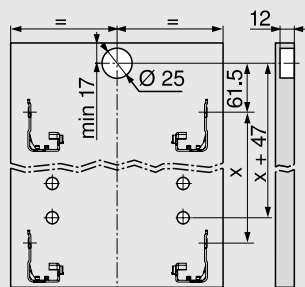
Projekteerimisinfo

Ruumitarve kapis

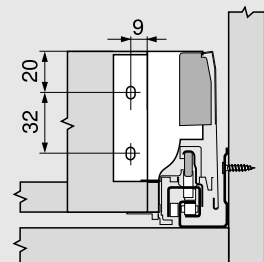


* ZIF.80M7 võimaldab valida kõrguseks 73 või rohkem

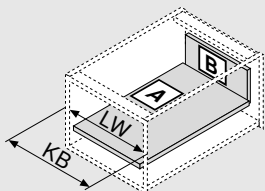
Esipaneeli puuriskaugus ukseriivi jaoks



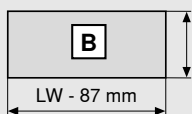
Tagapaneeli paigaldusmõõtmed



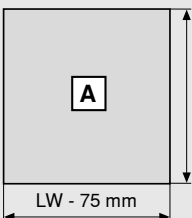
Lõikesuurus 16 mm puitlaastplaadile



- KB Kapi laius
- LW Kapi siselaius
- NL Nimipikkus

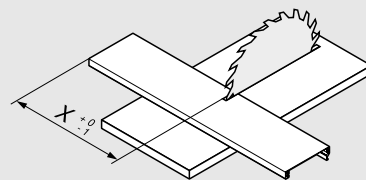


Tagasi
84 mm



Alus
Puidust tagasein
NL - 24 mm
Terasest tagasein
NL - 22 mm

Esipaneel mõõtu lõikamiseks



$X = LW - 132$

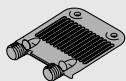
TANDEMBOX antaro



Lisatarvikud

Esipaneeli/põhja stabilisaator

Tellimisandmed

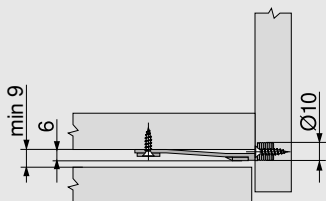


Laiade ja kõrgete esipaneelide stabiliseerimiseks
Tugevdab sahtlikülje ja esipaneeli vahelist ühendust

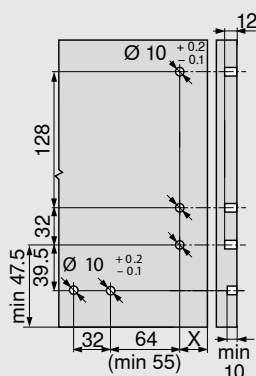
Z96.10E1

Projekteerimisinfo

Ruumitarve kapis

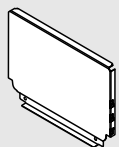


Esipaneeli mõõtmed



Terasest tagasein

Tellimisandmed



Värvivalik

TS R 9006 SW

Teras

N tagapaneel

Z30NxxxS.6

M tagapaneel

Z30MxxxS.6

K sahtli tagasein

Z30KxxxS.6

C sahtli tagasein

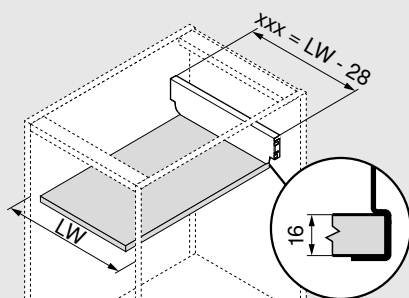
Z30CxxxS.6

D tagapaneel

Z30DxxxS.6

Projekteerimisinfo

Laiuse arvutus



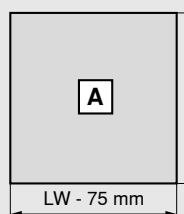
xxx Laius

Näide:

LW 567 mm - 28 mm = tagaseina laius 539 mm

Tellimus: Z30M539S.6, valge

Lõikesuurus 16 mm puitlaastplaadile



Alus

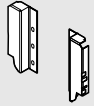
NL - 22 mm

LW Kapi siselaius

NL Nimipikkus

Tagaseina ja reelingu kinnitus – B – M sahtlikülg

Tellimisandmed



Värvivalik

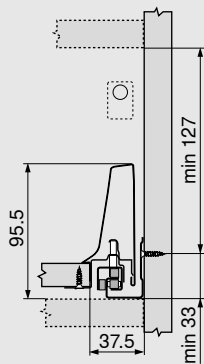
TS R 9006 SW

Teras

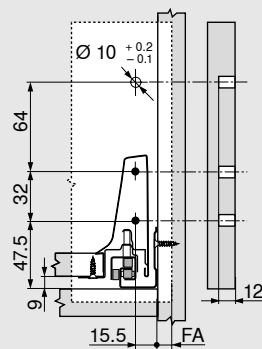
Z30B000S.04

Projekteerimisinfo

Ruumitarve kapis

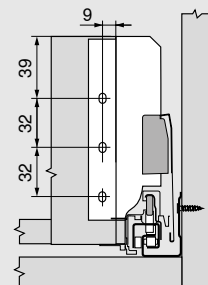


Esipaneeli mõõtmed



FA Esipaneeli ülekate

Tagapaneeli paigaldusmõõtmed



TANDEMBOX antaro



Lisatarvikud

Mugav reelingu kinnitus

Tellimisandmed		TS	R 9006	SW
	Värvivalik			
			Teras	
				ZRR.5200

Projekteerimisinfo

Ruumitarve kapis

Vaba kinnitusega
 $Y = X - 4 \text{ mm}$
 X Taga kõrgus

Esipaneeli mõõtmed

Vaba kinnitusega
 $Z = X - 71 \text{ mm}$
 X Taga kõrgus
 FA Esipaneeli ülekatte

Tagapaneeli paigaldusmõõtmed

Vaba kinnitusega
 $W = X - 103 \text{ mm}$
 X Taga kõrgus

Ruumitarve kapis

Kõrgus D – topelt reeling
 (taga kinnituse adapteri kõrgus B)

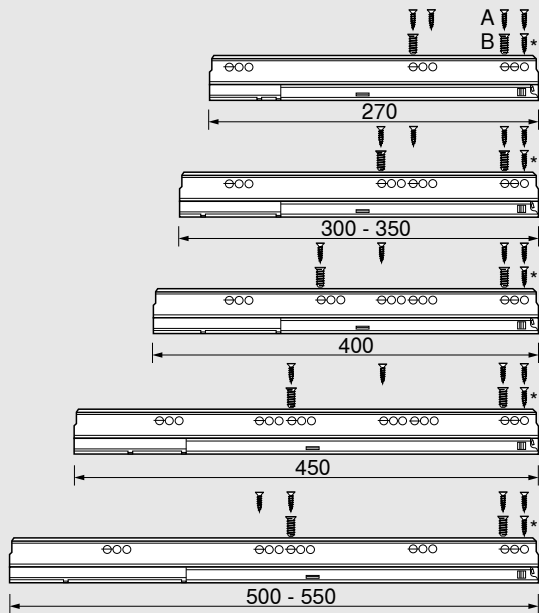
Esipaneeli mõõtmed

Kõrgus D – topelt reeling
 (taga kinnituse adapteri kõrgus B)
 FA Esipaneeli ülekatte

Tagapaneeli paigaldusmõõtmed

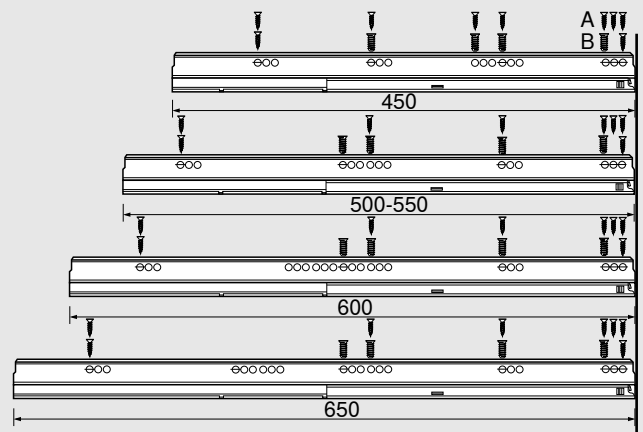
Kõrgus D – topelt reeling
 (taga kinnituse adapteri kõrgus B)

Kapiprofiil 578 – 30 kg



* Optimaalne

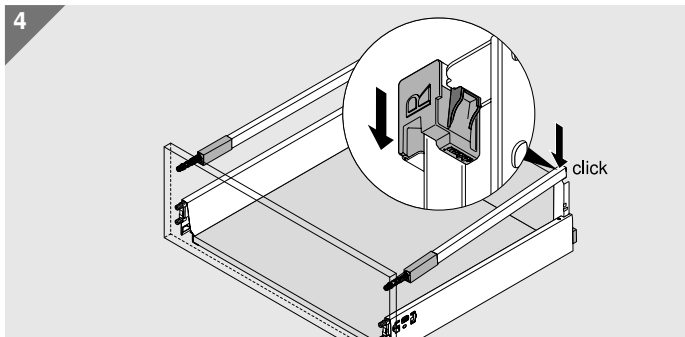
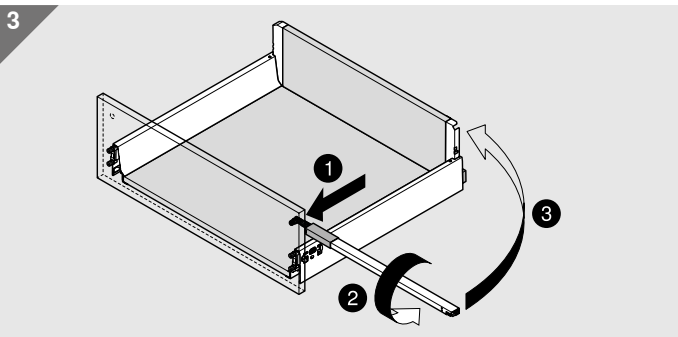
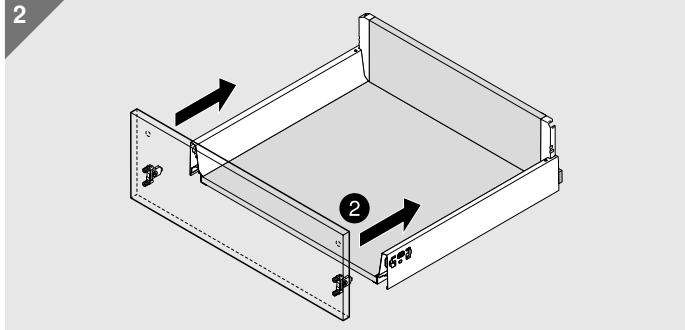
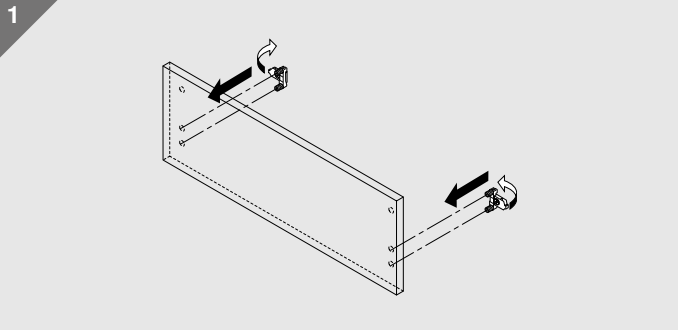
Sahtliliugur 576 – 65 kg



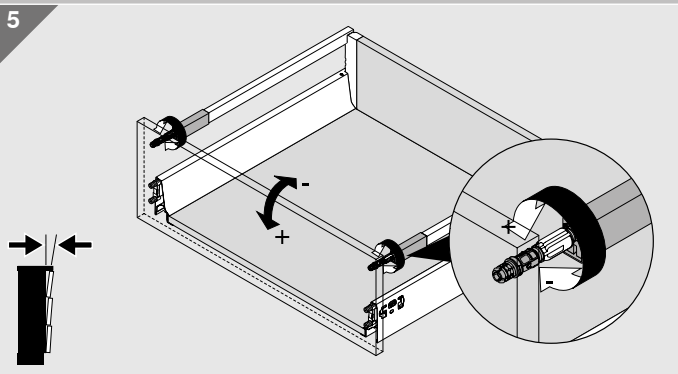
A Puidukruvi Ø 4 x 15 mm

B Polt Tellimis-nr 661.145

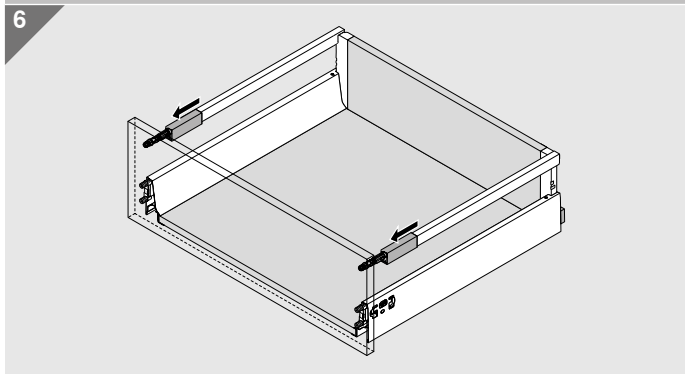
Kõrge esipaneeliga sahtel



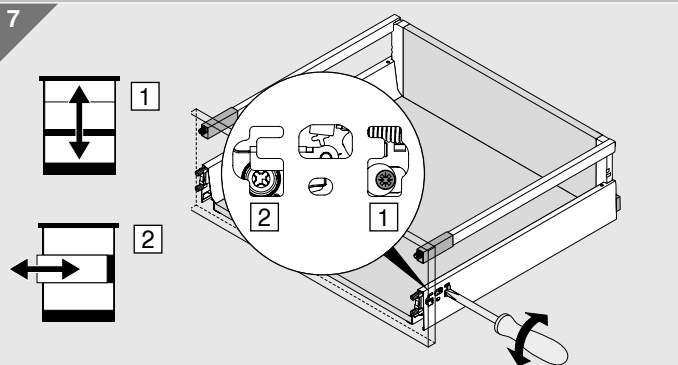
Kalde seadistamine



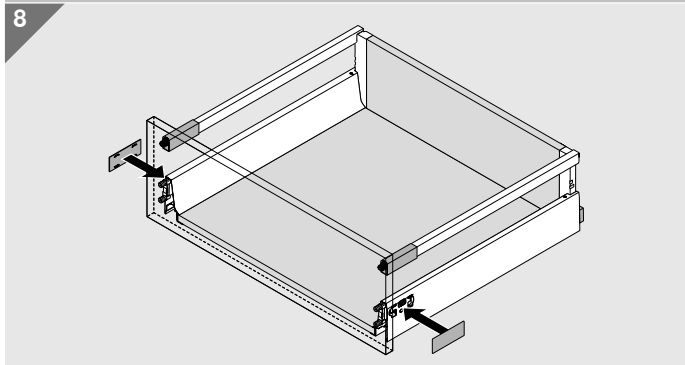
Märkus: Kui reelingupulka reguleeritakse, tuleb sama reguleerimine teha kõikide ülejäänud pulkadega.



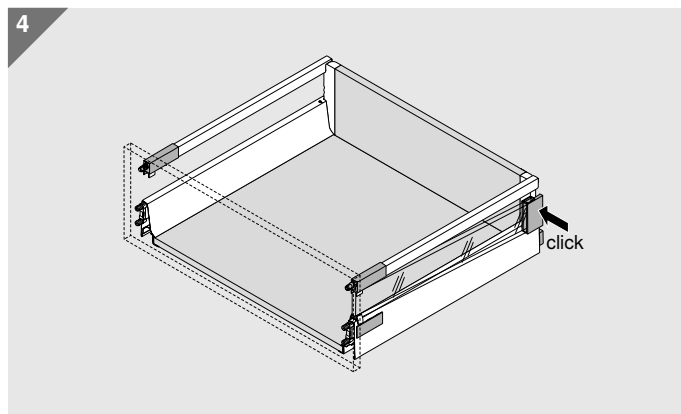
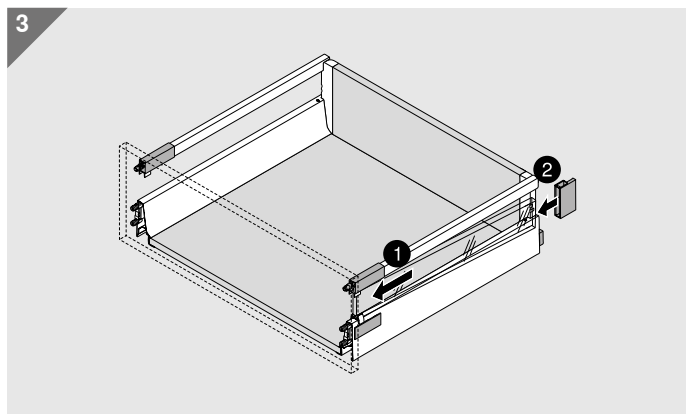
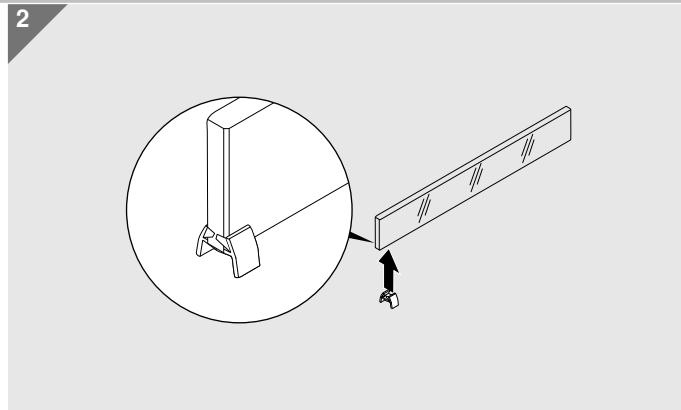
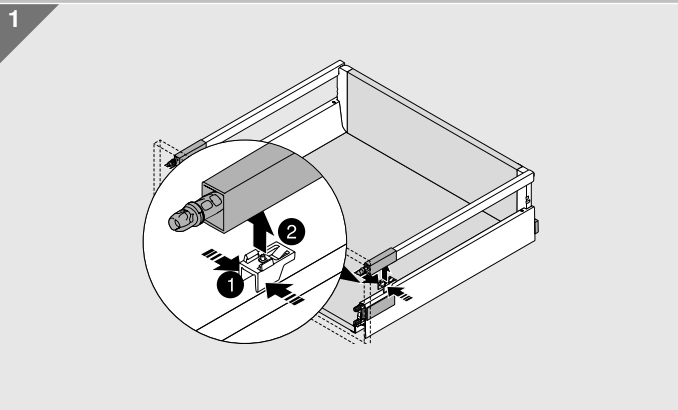
Kõrguse seadistamine + külgede seadistamine



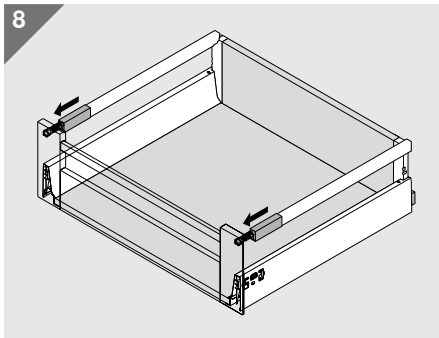
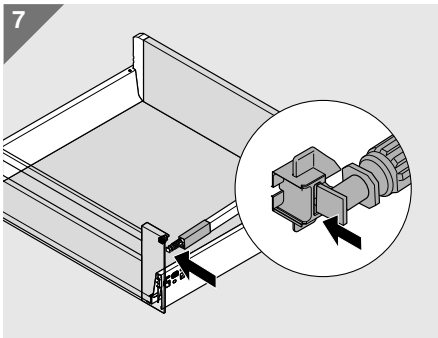
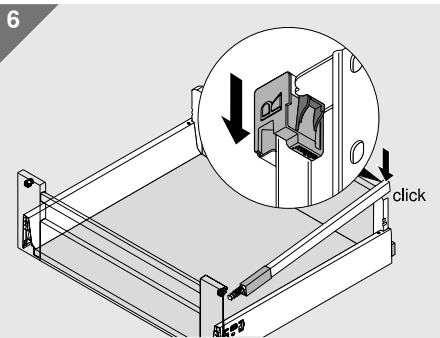
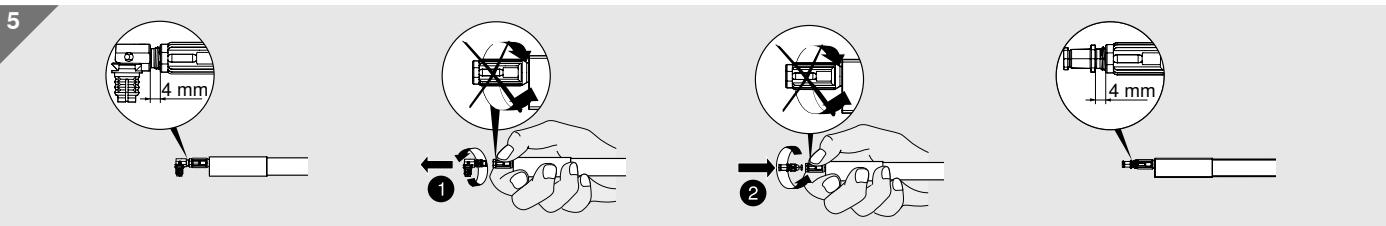
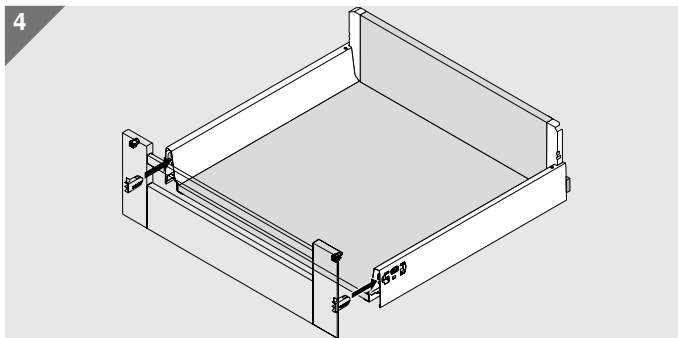
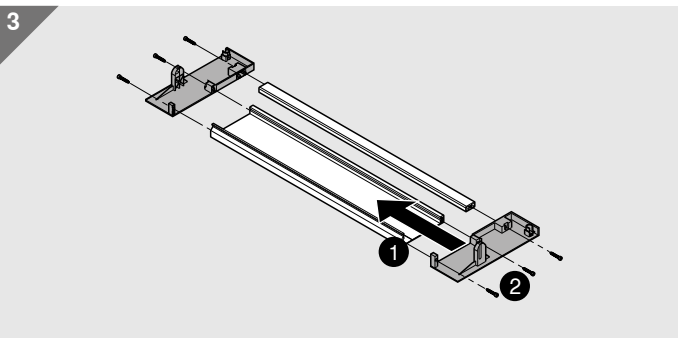
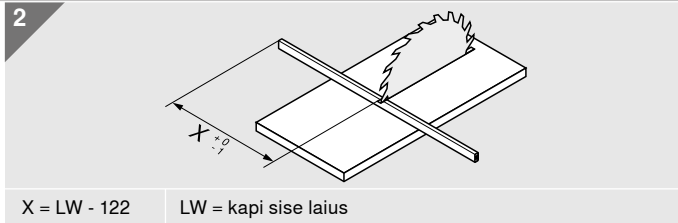
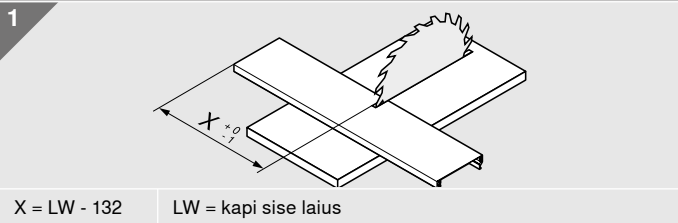
Märkus: Reguleerimist vajavad mõlemad külgpaneelid



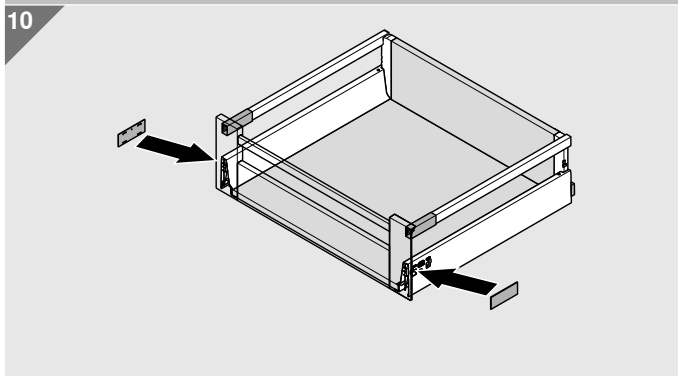
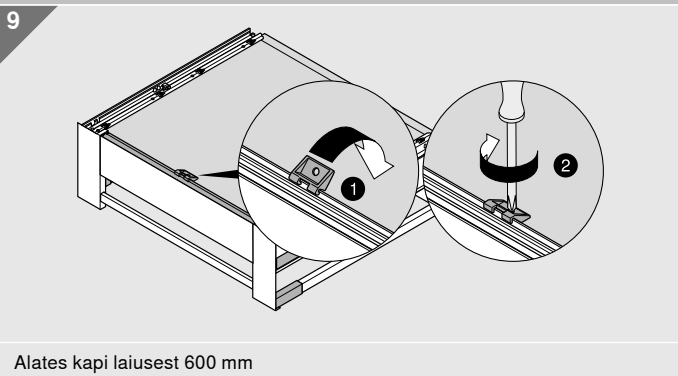
Kujunduselement



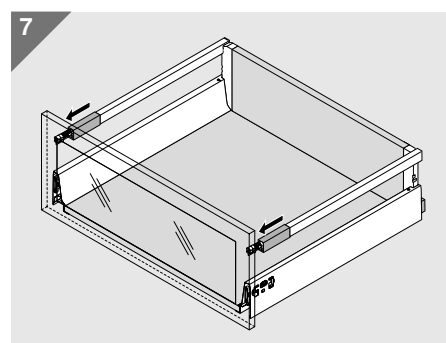
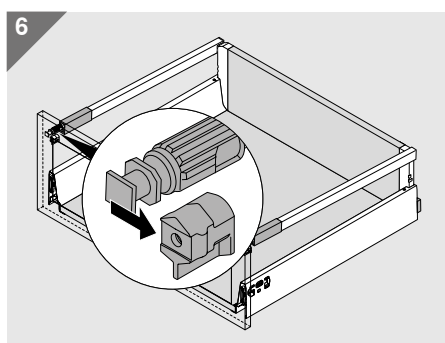
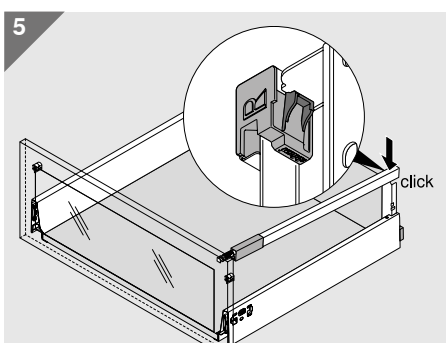
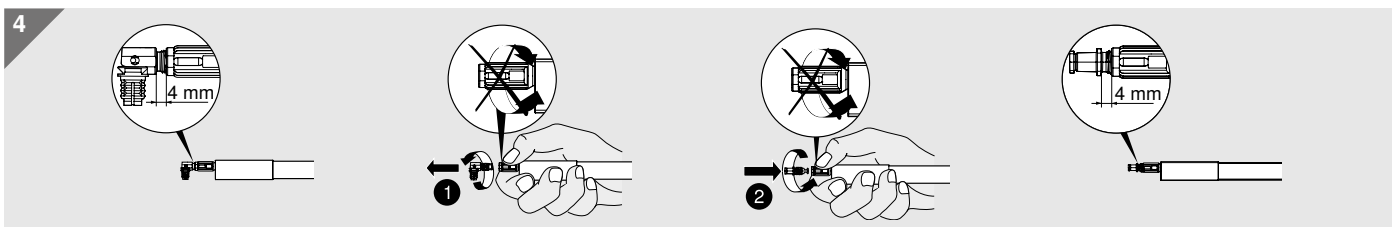
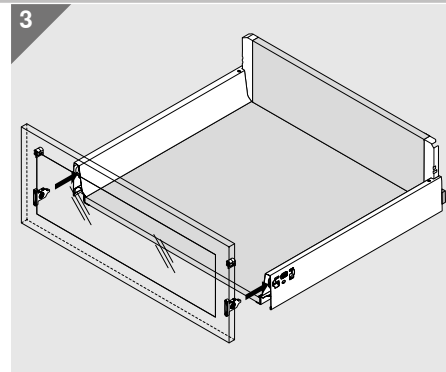
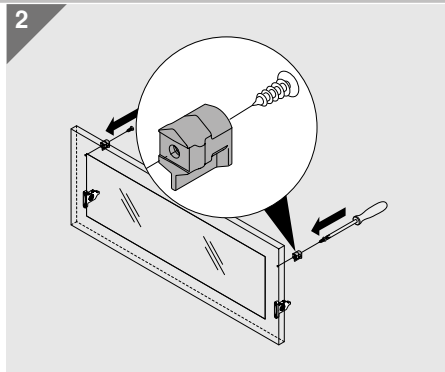
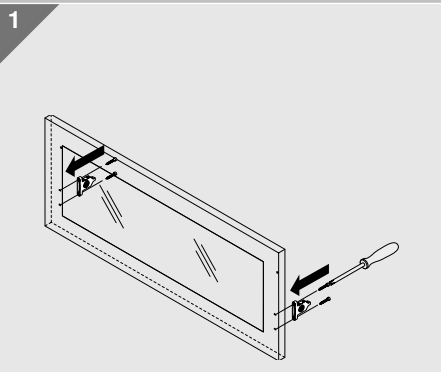
Sisegalerii



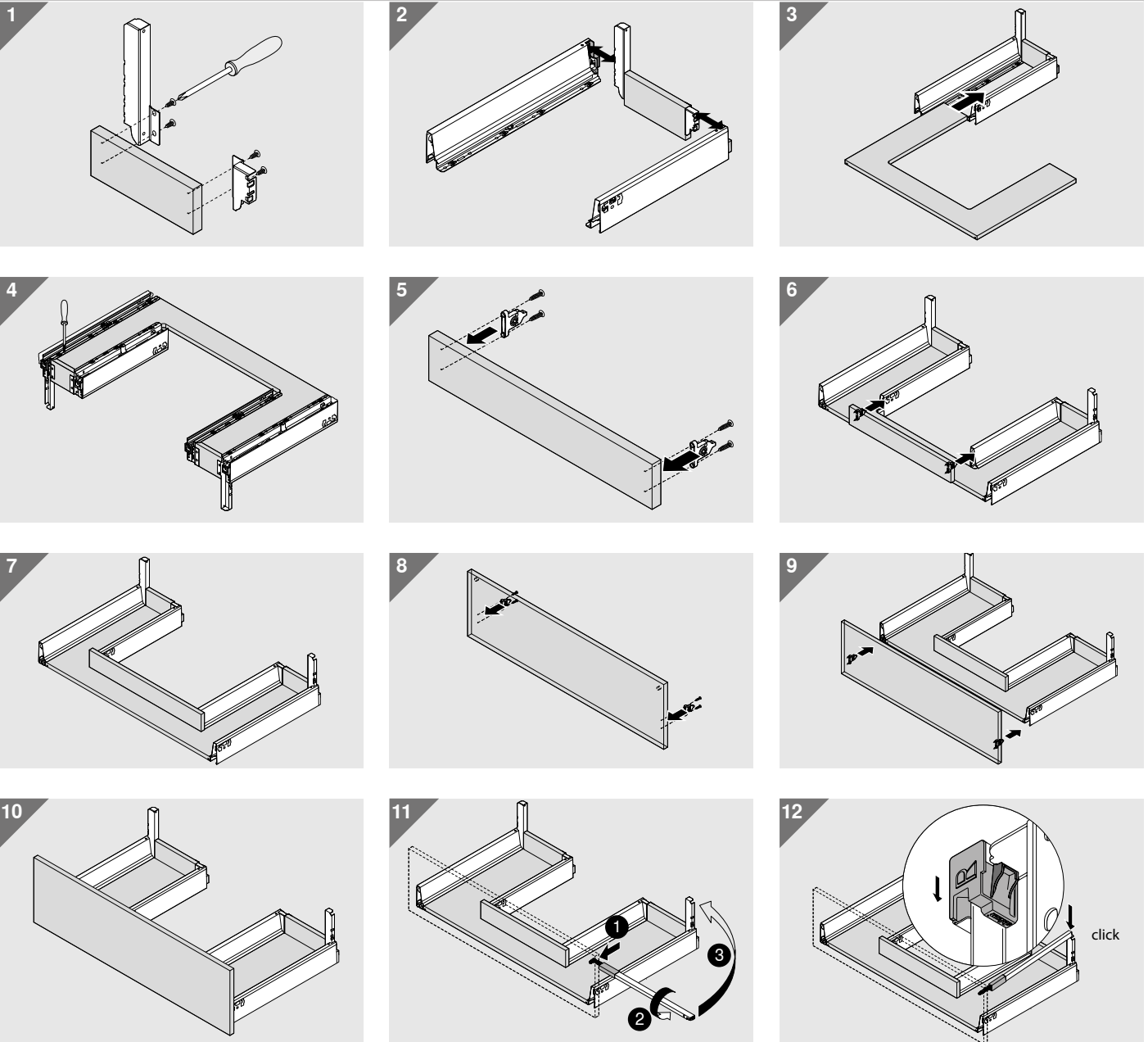
Lukustuselement



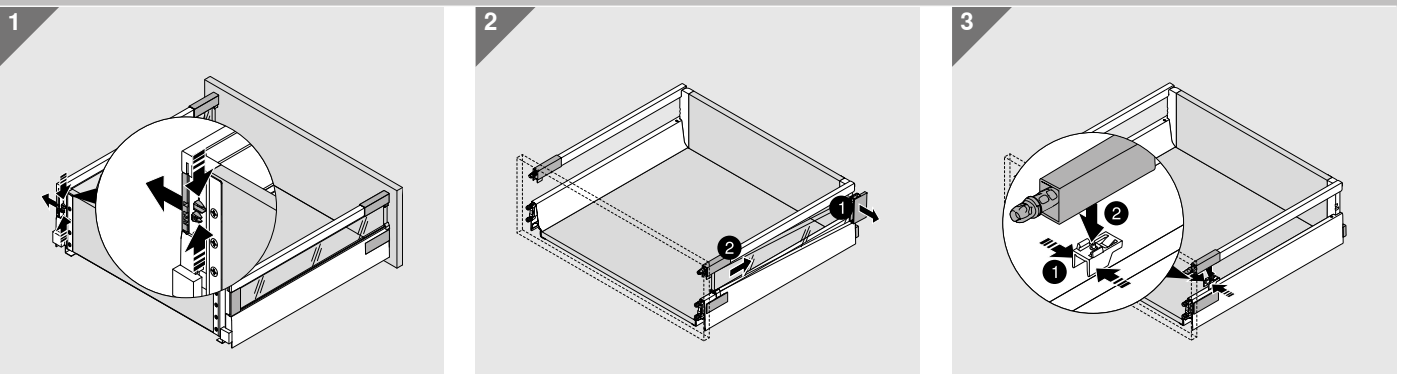
Alumiiniumraam



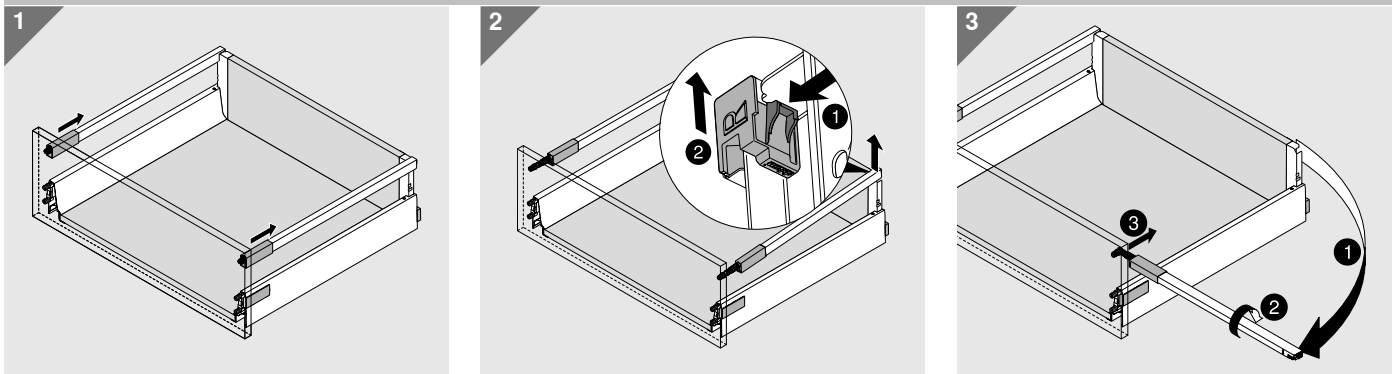
Valamukapi sahtel



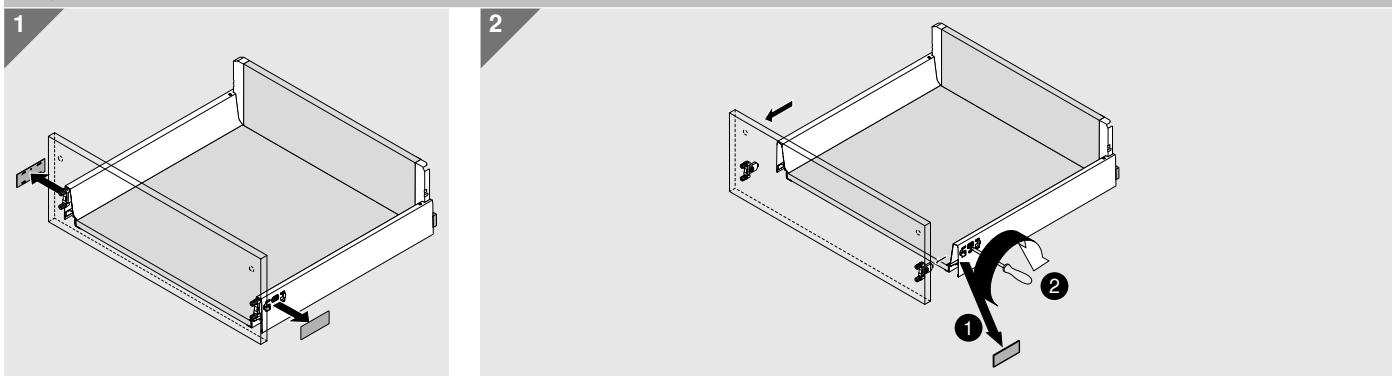
Kujunduselemendi eemaldamine



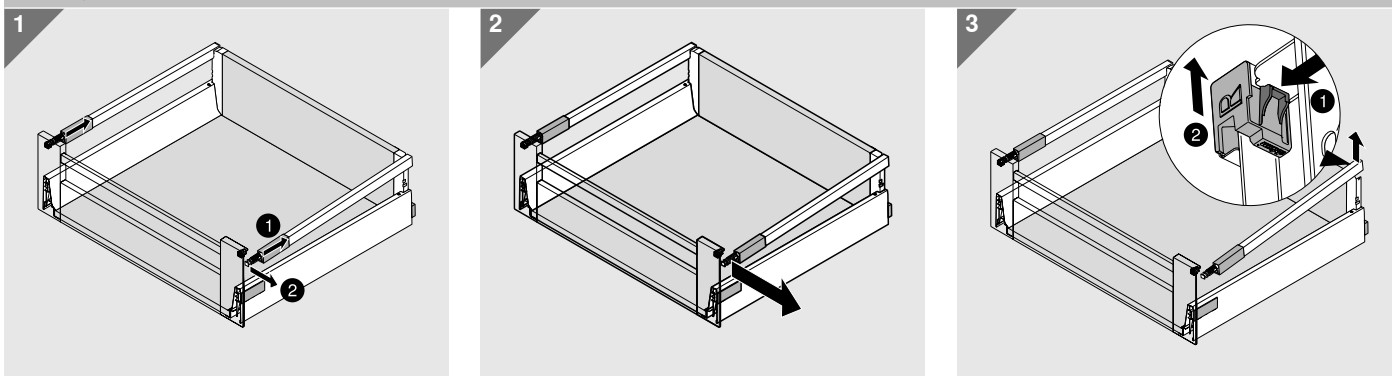
Reelingu eemaldamine – kõrge esipaneeliga sahtel



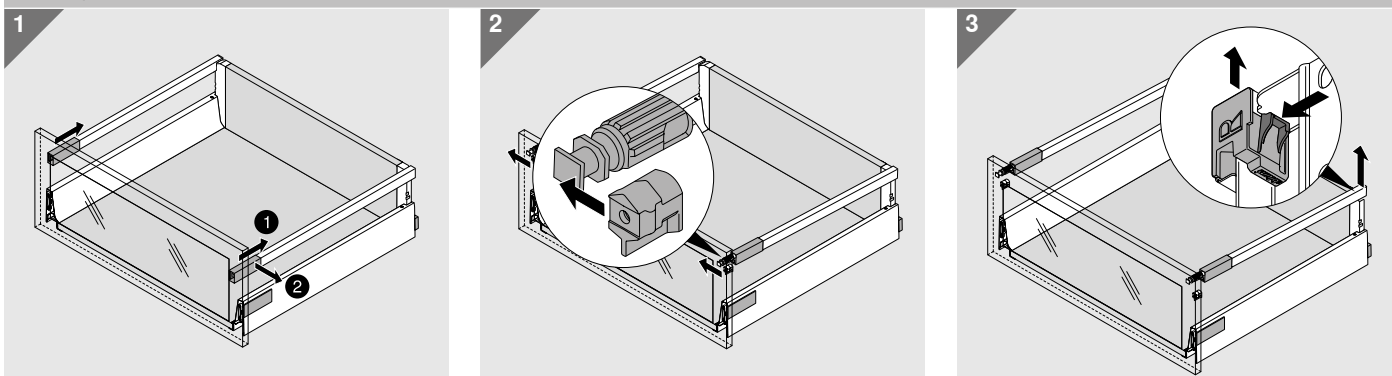
Esipaneeli eemaldamine



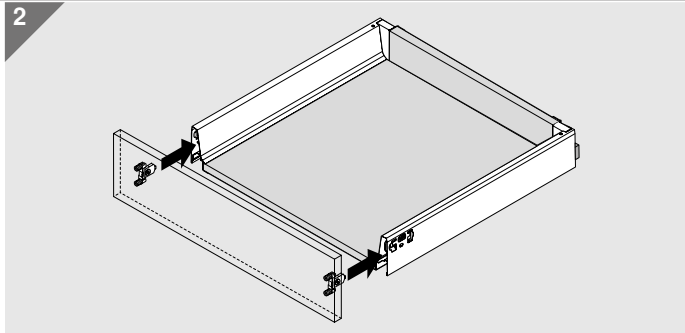
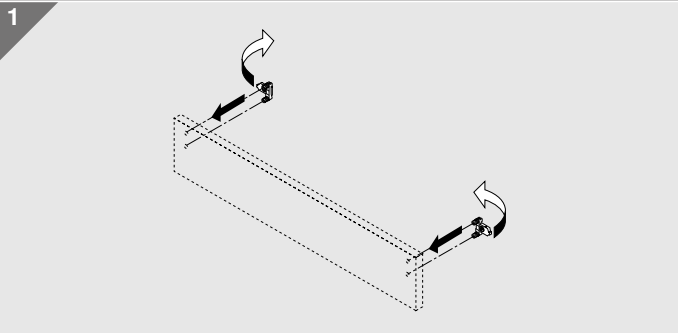
Reelingu eemaldamine – sisesahtel



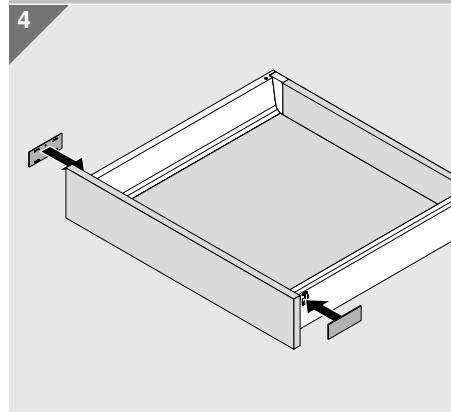
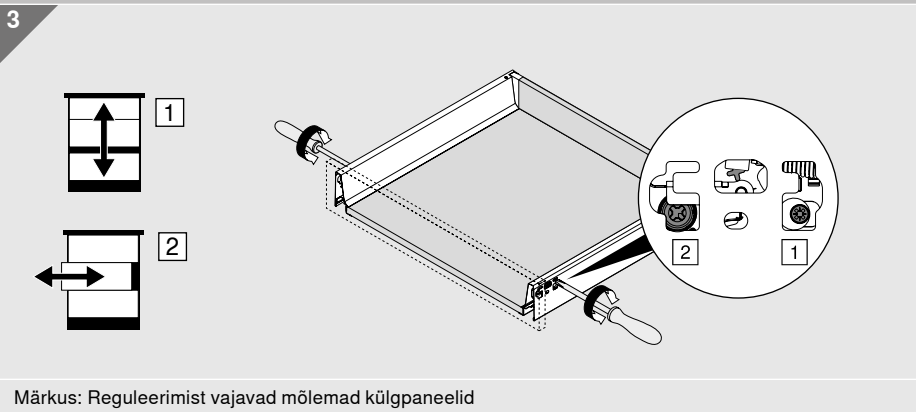
Reelingu eemaldamine – alumiiniumraam



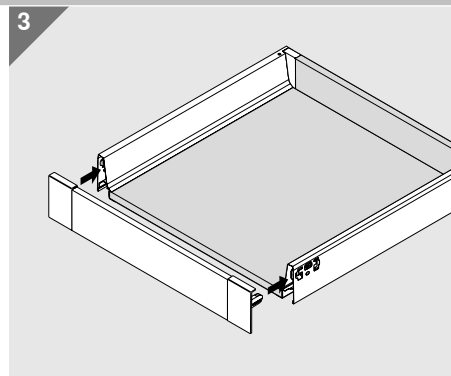
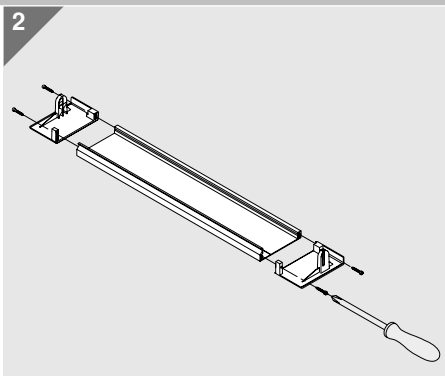
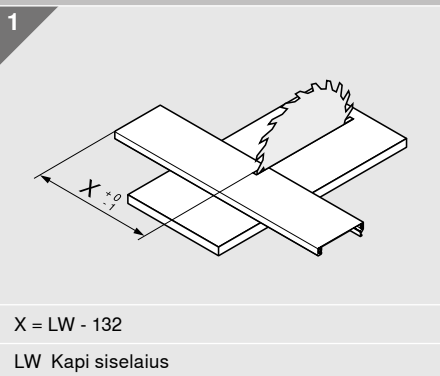
Sahtel



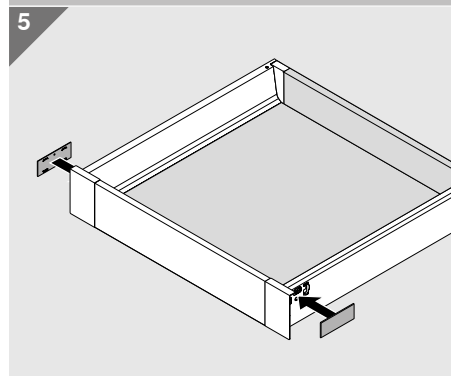
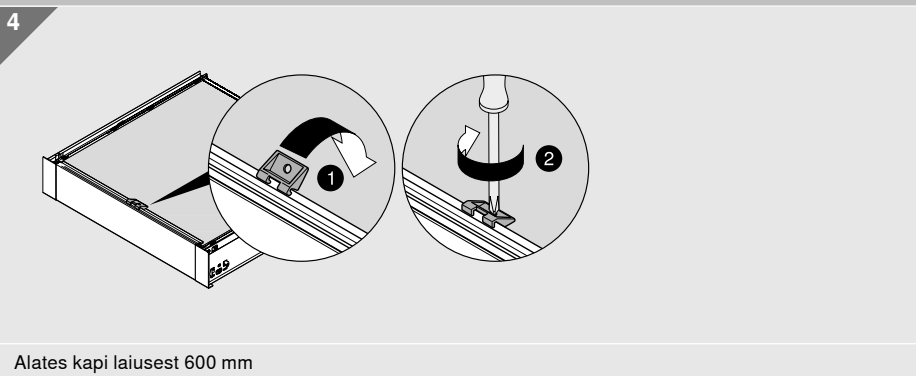
Kõrguse seadistamine + külgede seadistamine



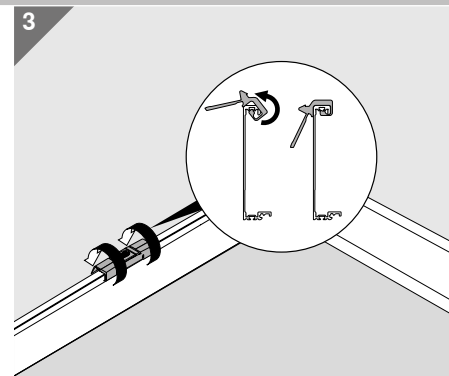
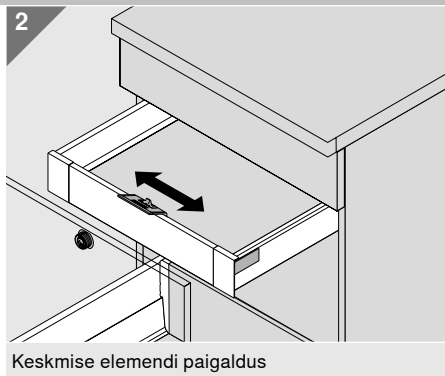
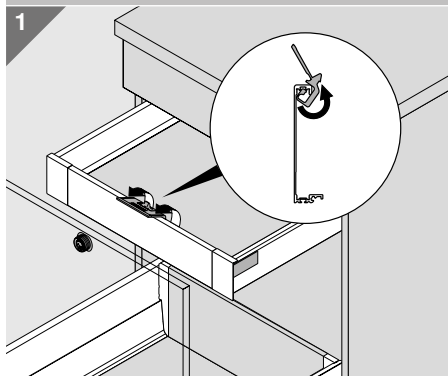
Sisesahtel



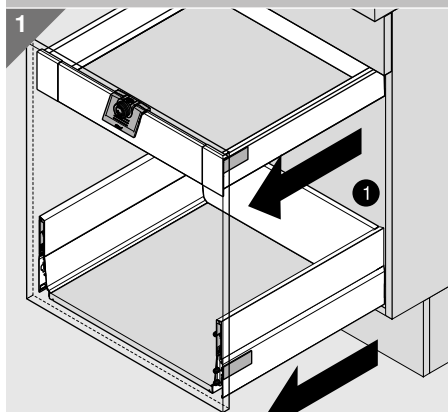
Lukustuselement



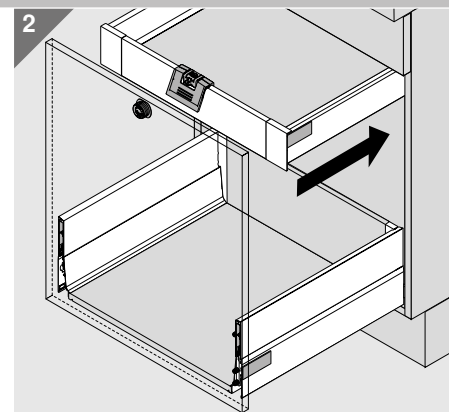
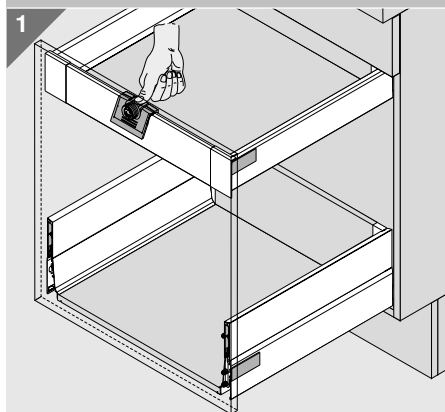
Käepide ja haak



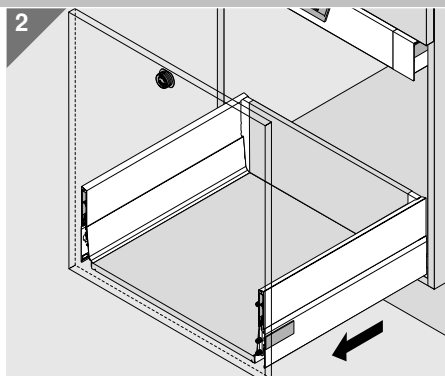
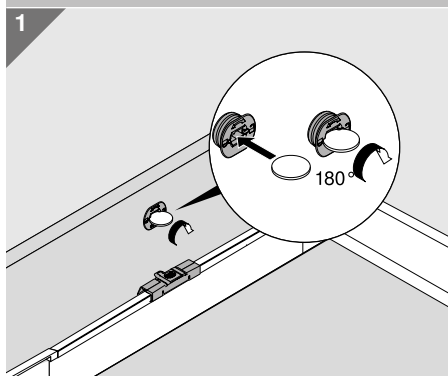
Ukseriiv rakendatud



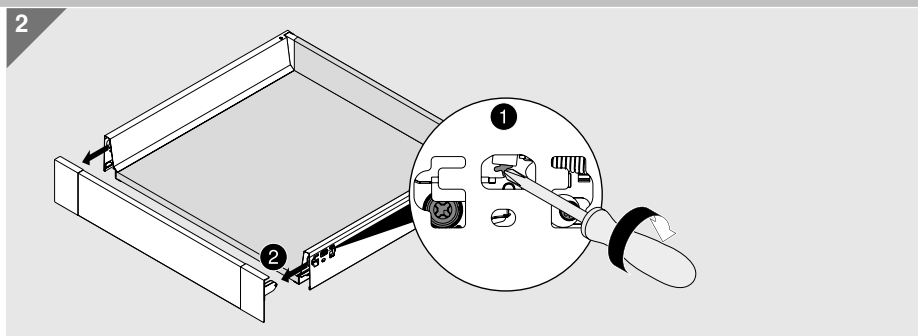
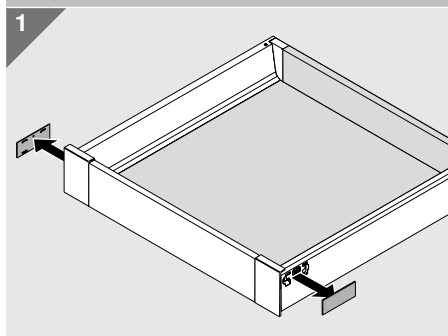
Vabastus



Ukseriivi avamine



Esipaneeli eemaldamine



Ettevõtte Blum

Ettevõtte asutas 60 aastat tagasi Julius Blum ja tänaseks on tegemist rahvusvaheliselt tegutseva pereettevõttega. Ettevõtte strateegilised tegevusalad hõlmavad tõste-, hinge- ja sahtlisüsteeme. Meie tootearendus keskendub täiuslikule liikumisele.

www.blum.com

 **blum**

 **blum**



Blum Austrias ja mujal maailmas

Blumil on Austrias, Vorarlbergis seitse tehast ning tootmisettevõtteid Poolas, Ameerika Ühendriikides ja Brasiilias, lisaks 29 tütarettevõtet/esindust. Ettevõtte tarnib oma tooteid enam kui 120 turule. Blumi kontsernis on 7300 töötajat, kellest 5500 töötavad Vorarlbergis.



Ülemaailmne kliendirahulolu

“Tootjad, edasimüüjad, paigaldajad ja köögikasutajad peaksid kõik samaväärselt nautima Blumi toodete pakutavaid hüvesid” – selline on Blum ülemaailmse kliendirahulolu põhimõte.



Innovatsioon

Klientidele innovaatiliste furnituurile lahenduste pakkumiseks ja ettevõtte pikaajalise edu tagamiseks peame pidevalt investeerima uurimis- ja arendustegevusse, tehastesse ja rajatistesse ning personali koolitamisega. Blum omab enam kui 2600 patenti üle maailma, olles üks Austria kõige innovaatilisematest ettevõtetest.



Kvaliteet

Blumis ei piirdu terviklik kvaliteedisüsteem ainult toodetega. Samadele kvaliteedinõuetele peavad vastama ka meie teenused ning koostöö klientide ja partneritega.



Keskkond

“Me usume Blumis, et mida enam on meie tavad keskkonda säästvad seda pikaajalisemalt see soodustab majandus tegevust. Kaupade kestvus on vaid üks oluline aspekt paljudest. Oluliste meetmete hulka kuuluvad ka keskkonnasõbralike protsesside kasutamine, materjalide intelligentne kasutamine ja mõistlik energiajuhtimine.



DYNAMIC SPACE

Praktilise köögi oluliste omaduste hulka kuuluvad hea töövoog, hoiuruumi optimaalne kasutamine ja kõrge liikumiskvaliteet. Oma praktiliste köökide ideedega tagab Blum mööbli sisemuse funktsionaalsuse, mugavuse ja ergonoomilisuse.



Hahle Eesti OÜ
Laki 11C
12915 Tallinn
Estonia
Tel.: +372 6729030
Fax: +372 6775856
E-mail: hahle.eesti@hahle.com
www.hahle.ee

Julius Blum GmbH
Beschlägefabrik
6973 Höchst, Austria
Tel.: +43 5578 705-0
Fax: +43 5578 705-44
E-mail: info@blum.com
www.blum.com

