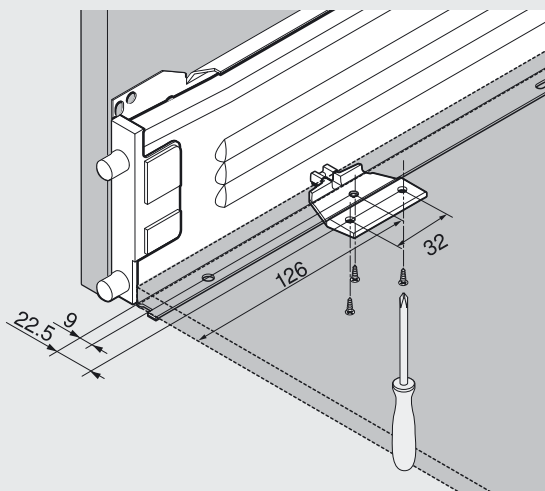
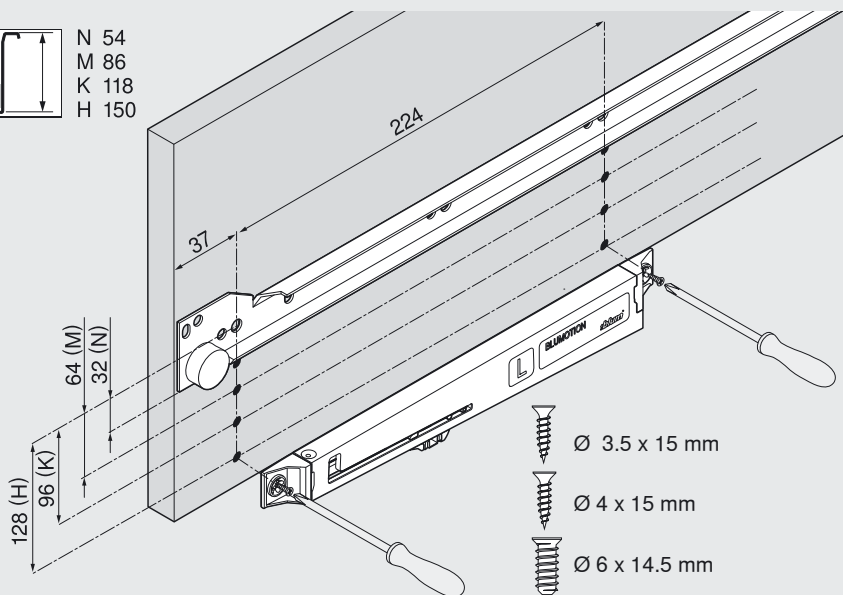



# Z70.0320 METABOX BLUMOTION



N 54  
M 86  
K 118  
H 150



 Ø 3.5 x 15 mm

Julius Blum GmbH  
Beschlägefabrik  
A 6973 Höchst, Austria  
Tel.: +43 5578 705-0  
Fax: +43 5578 705-44  
E-Mail: [info@blum.com](mailto:info@blum.com)  
[www.blum.com](http://www.blum.com)

