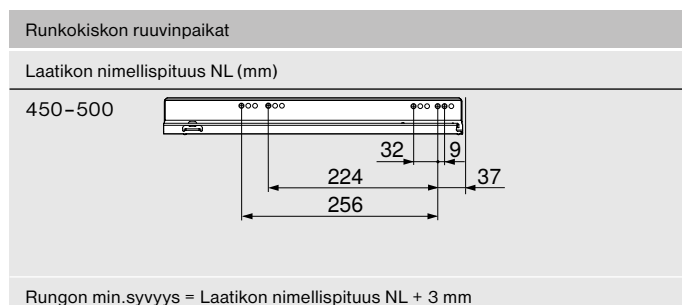
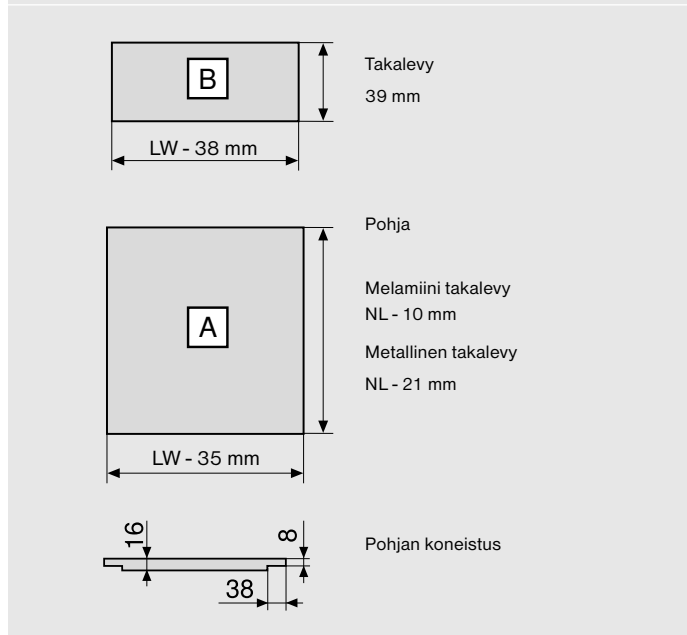
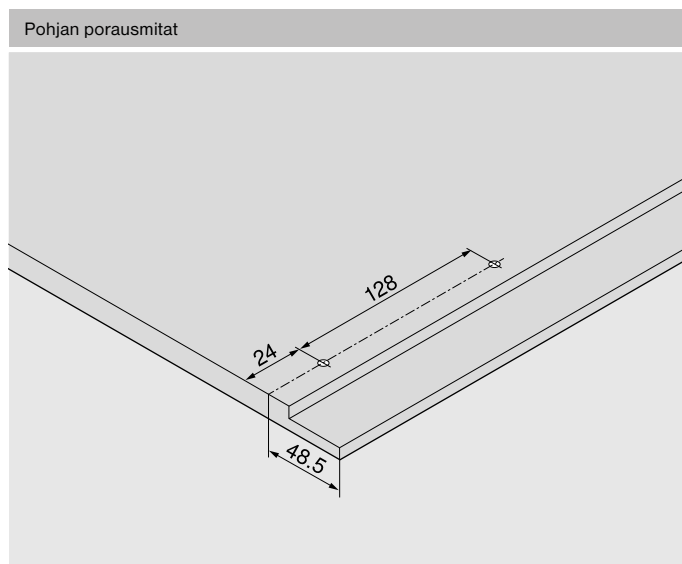
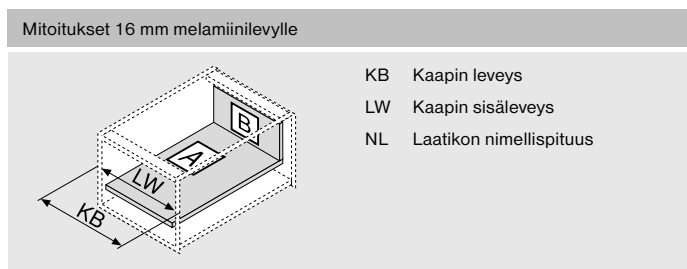
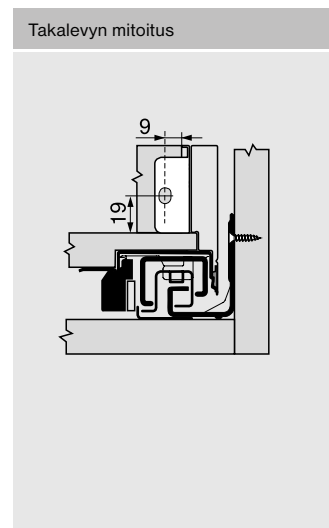
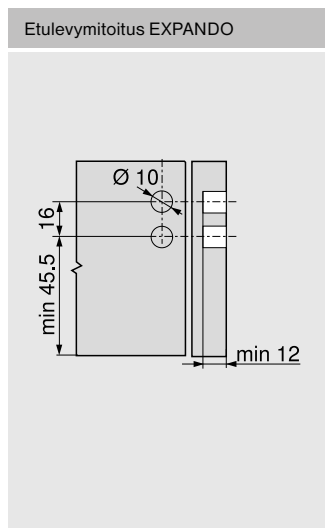
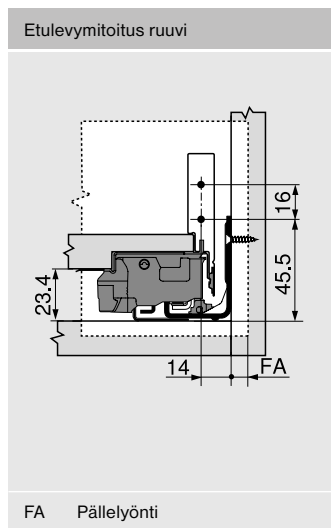
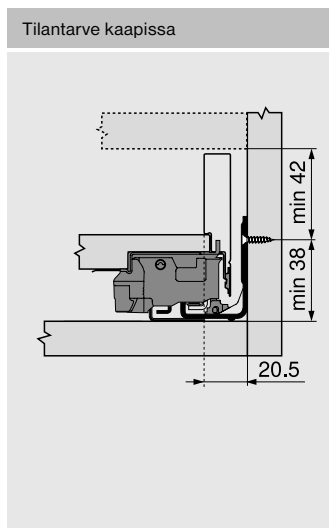
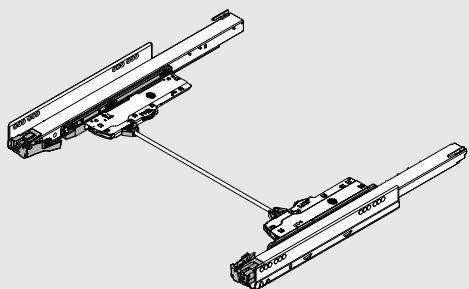


## LEGRABOX mitoitus, asennus ja säädöt

### Korkeus N (770N)



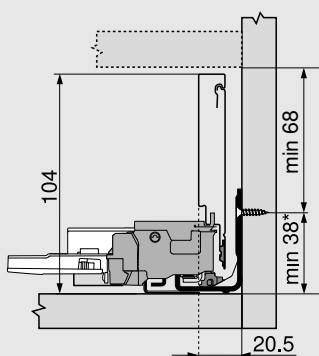
## LEGRABOX TIP-ON mitoitus, asennus ja säädöt



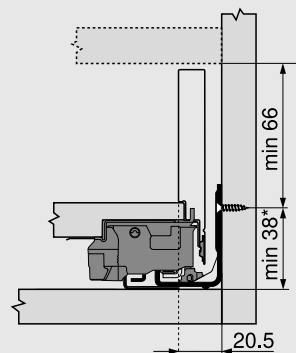
TIP-ON BLUMOTION LEGRABOX laatikon mitoitukset ovat samat kuin vakio LEGRABOX-laatikoissa.

Tässä esimerkiksi M-korkea laatikko

Tilantarve kaapissa – Laatikko

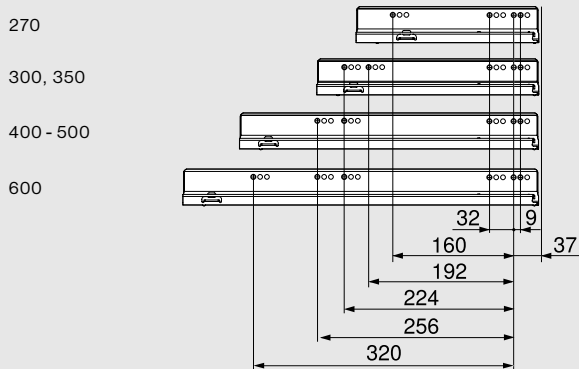


Tilantarve kaapissa – Sisälaatikko



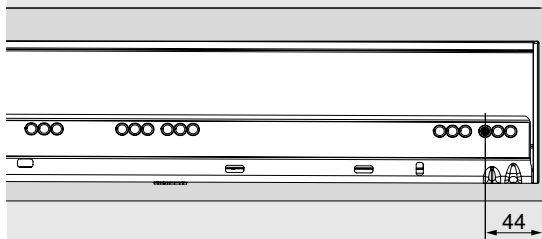
Runkokiskon ruuvipaikat – 40 kg

Laatikon nimellisipituus NL (mm)

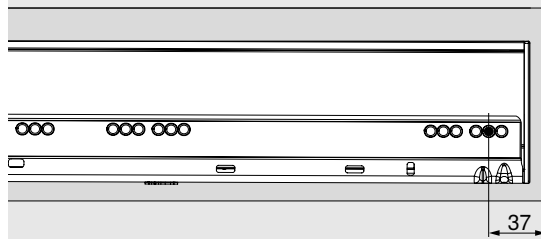


Ruuvien paikat, TIP-ON BLUMOTION sisälaatikoissa

Vaihtoehto 1

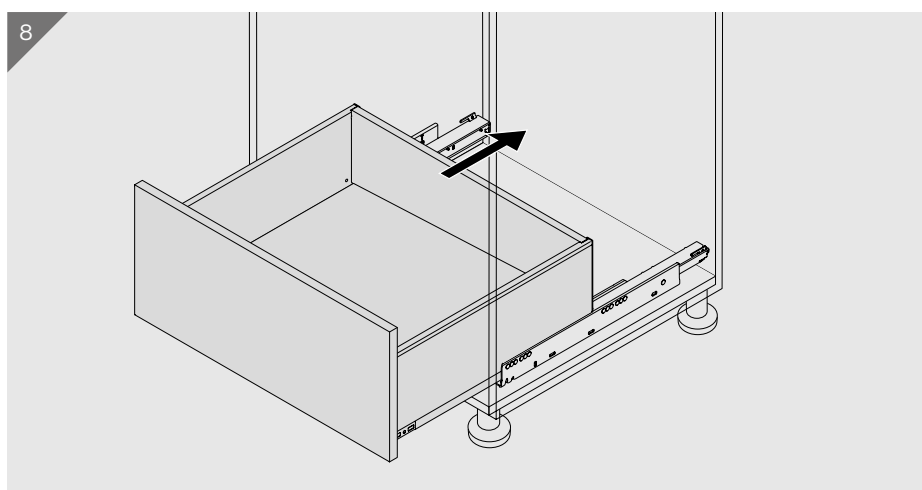
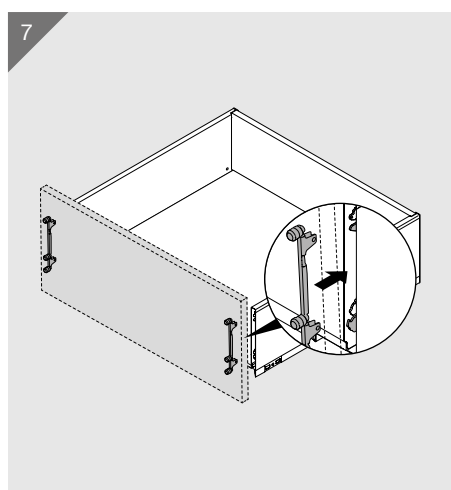
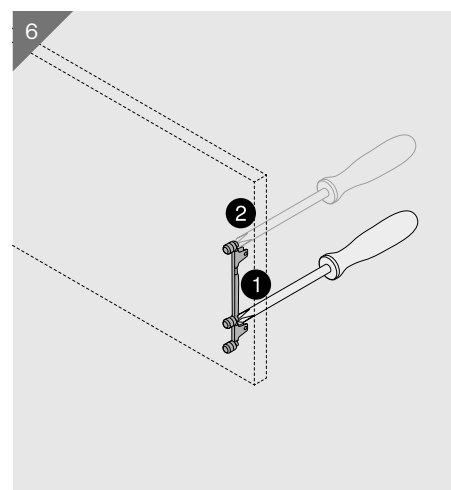
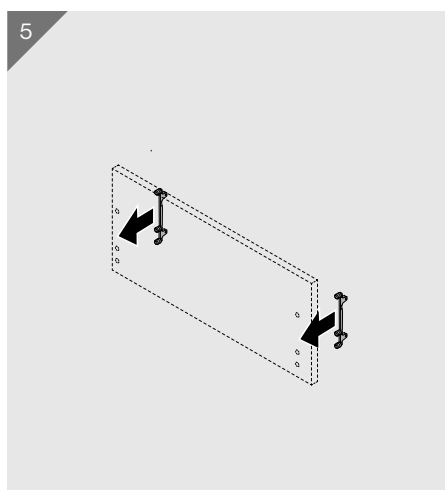
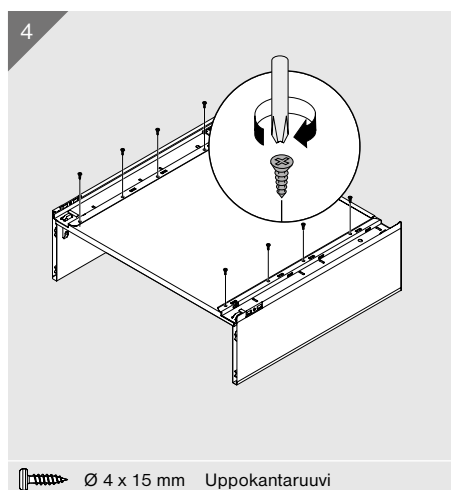
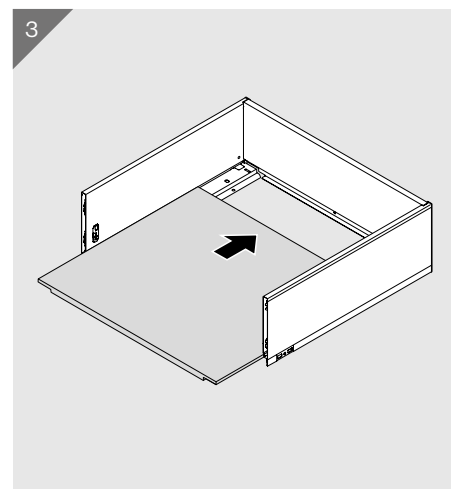
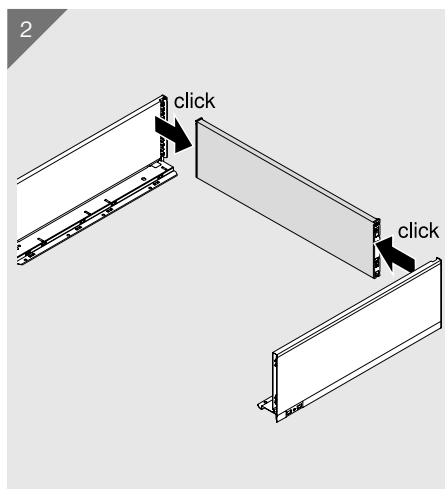
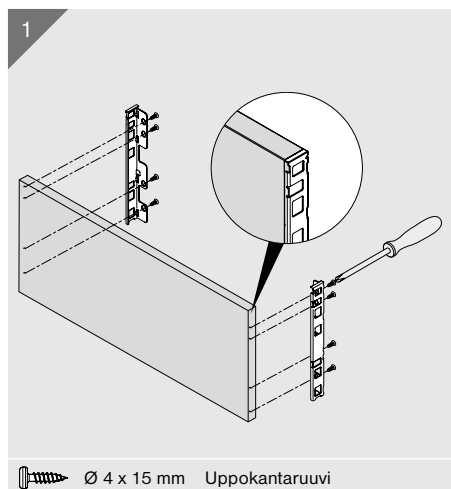


Vaihtoehto 2

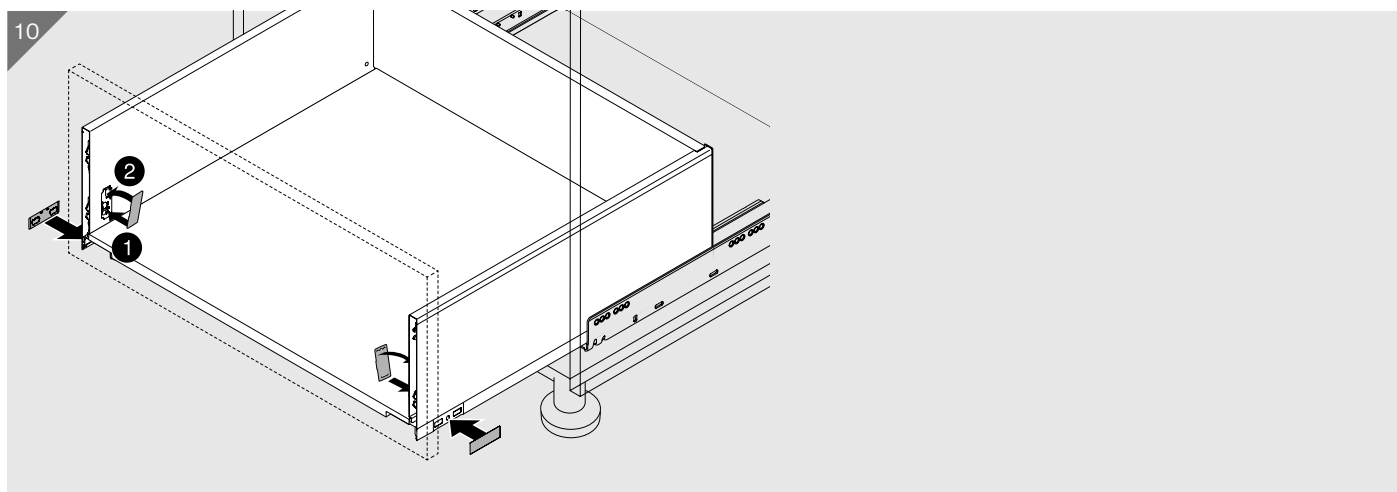
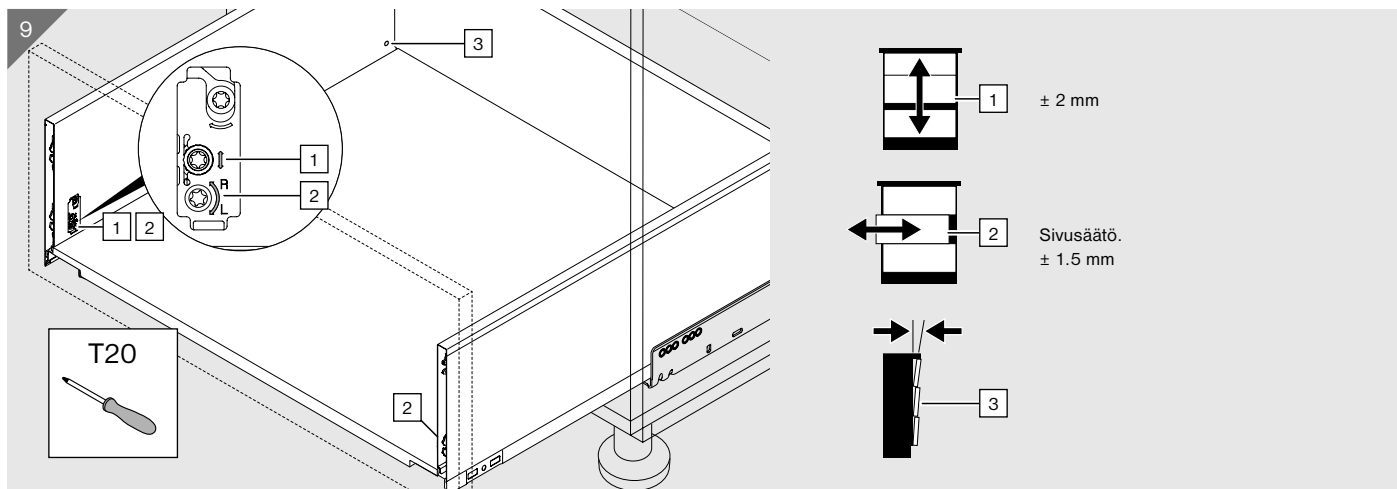




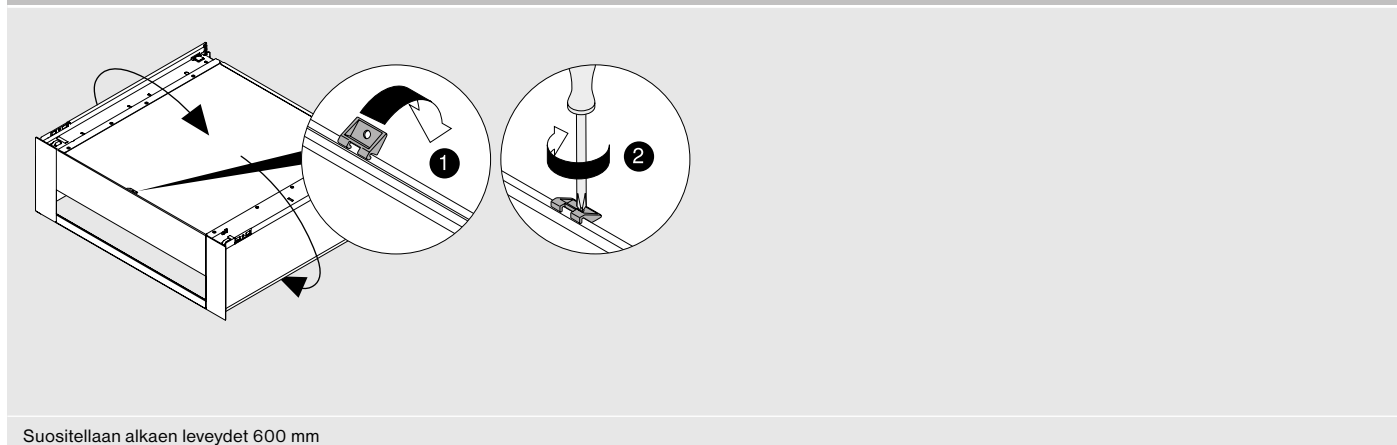
# LEGRABOX asennus ja säädöt



## LEGRABOX asennus ja säädöt

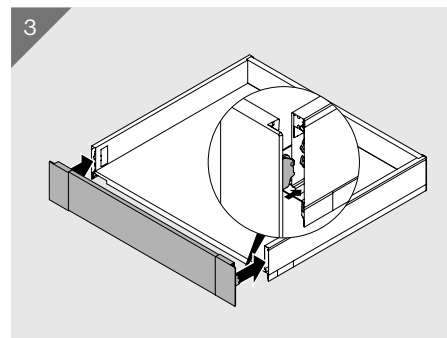
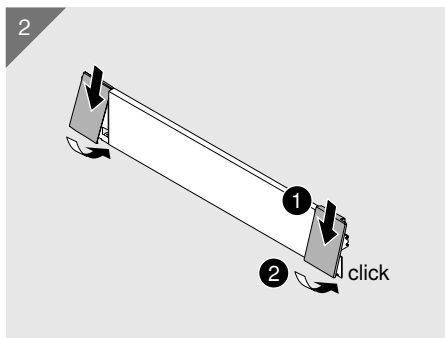
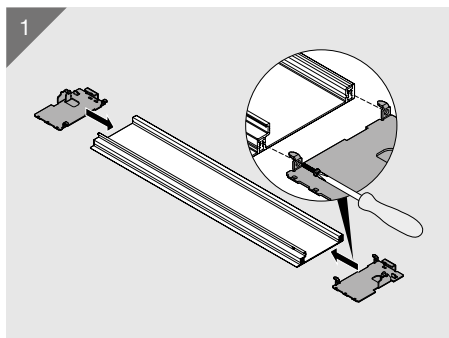


### Sisälaatikon etulevyntuki

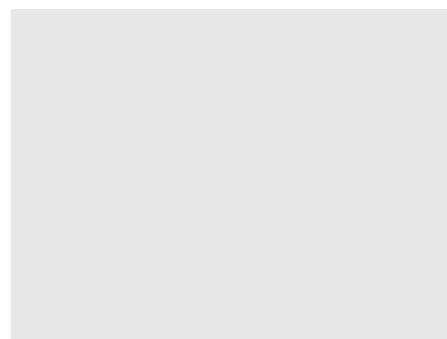
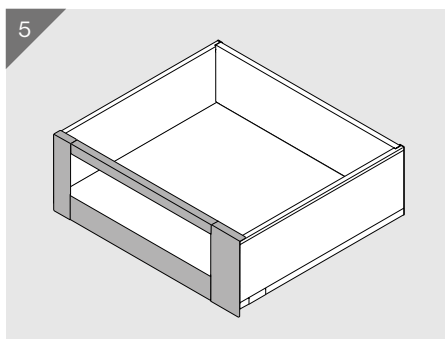
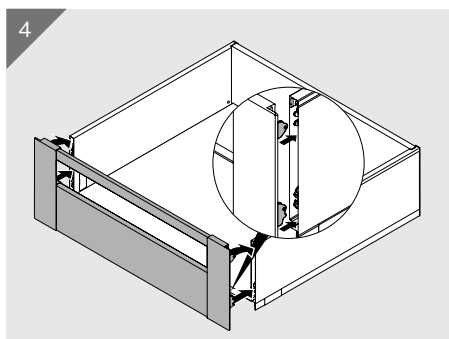
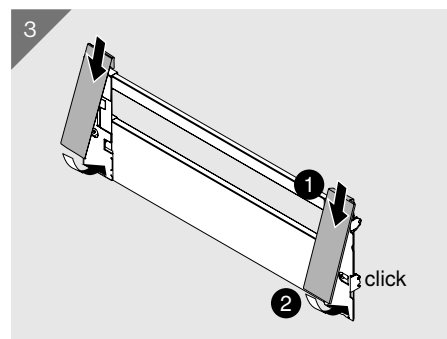
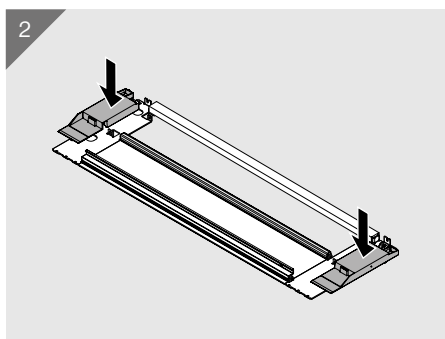
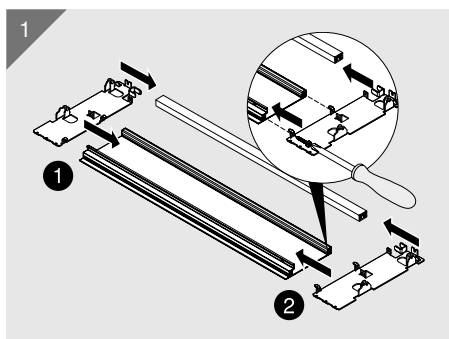




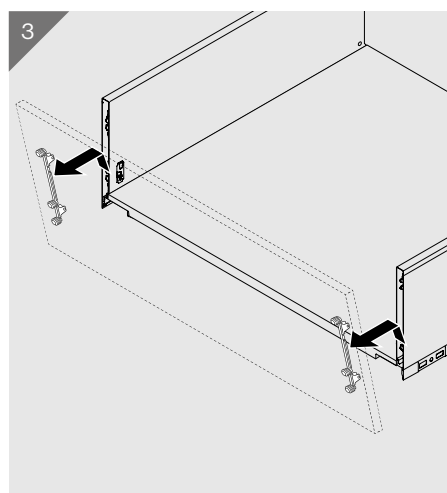
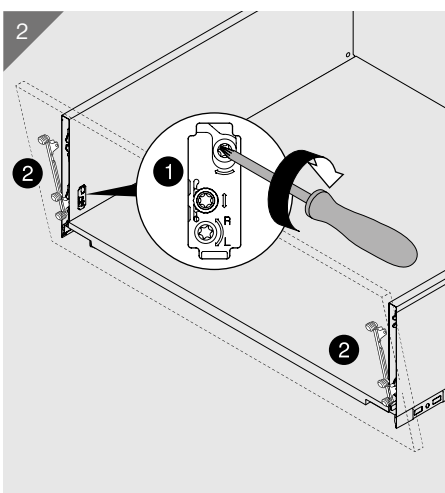
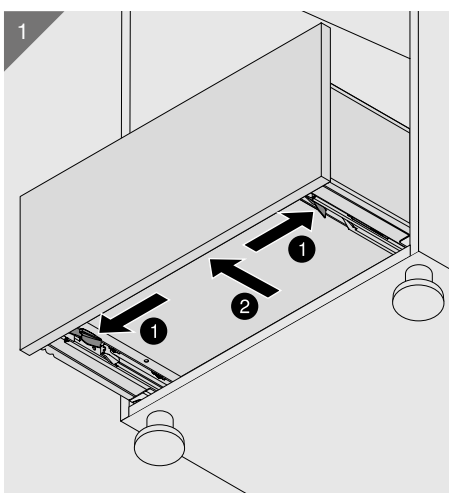
## LEGRABOX sisälaatikon etulevyjen kasaus korkeus M



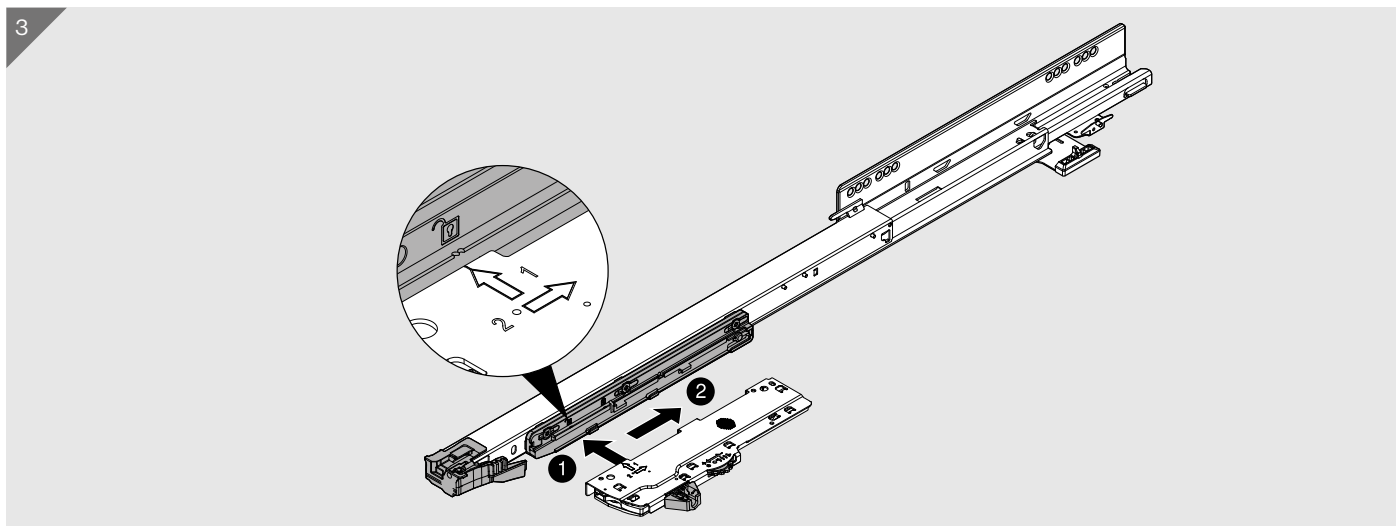
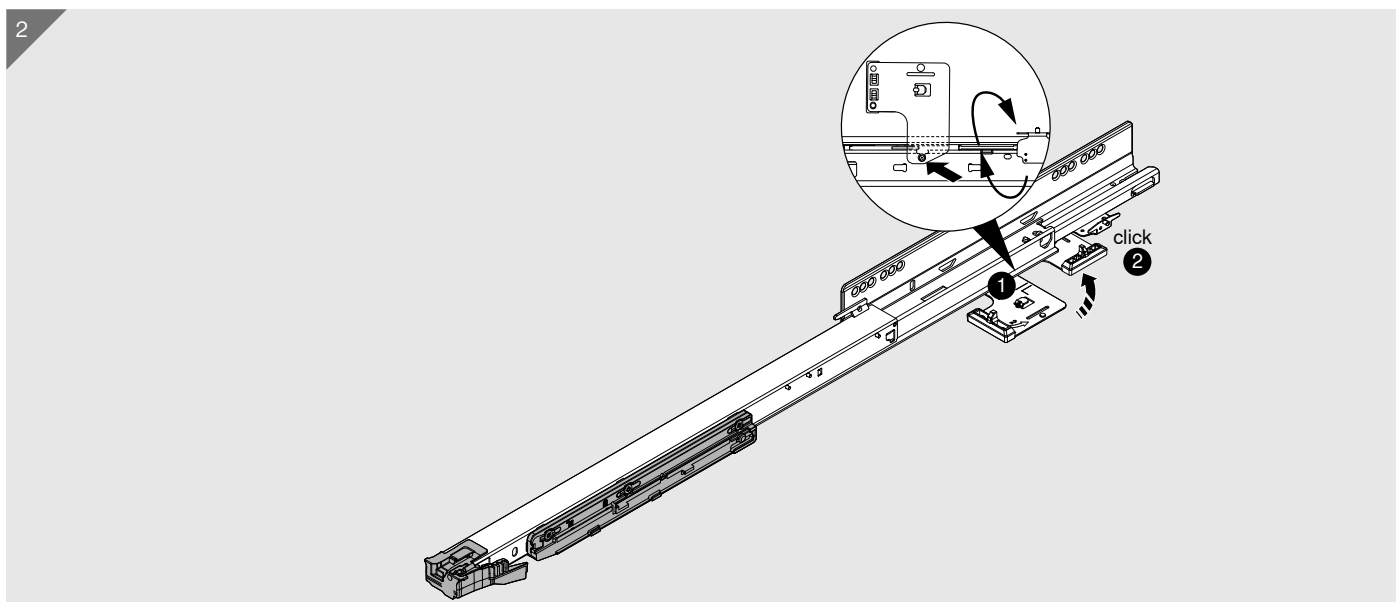
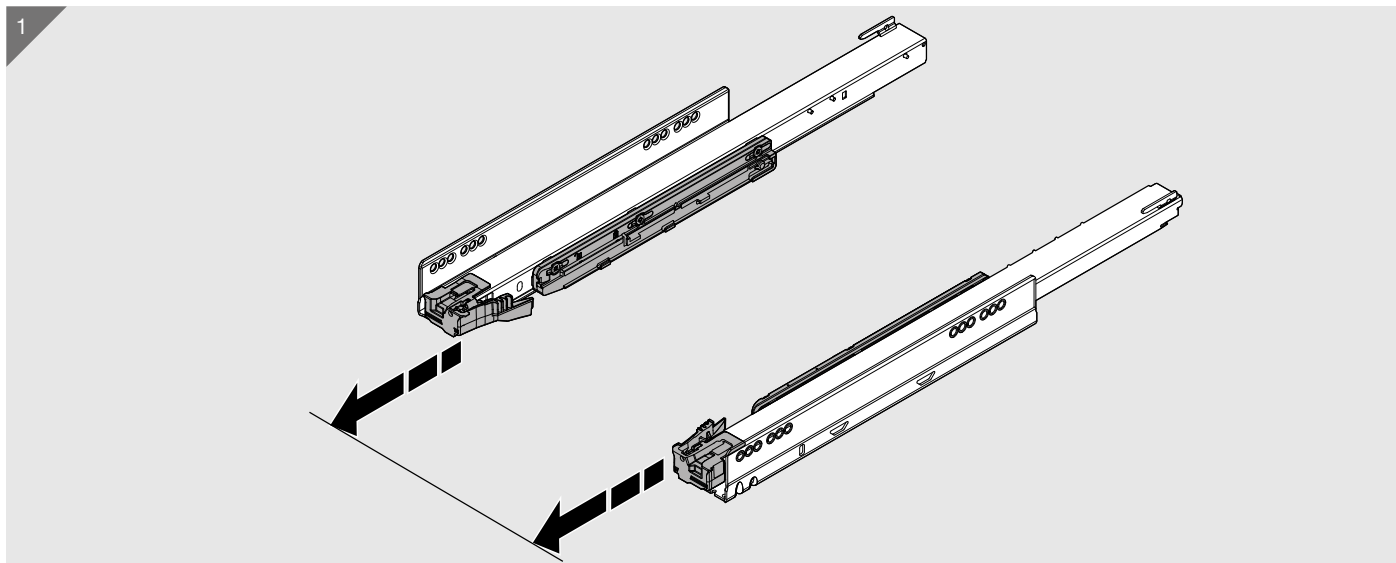
## LEGRABOX sisälaatikon etulevyjen kasaus korkeus C



## LEGRABOX laatikon irroitus



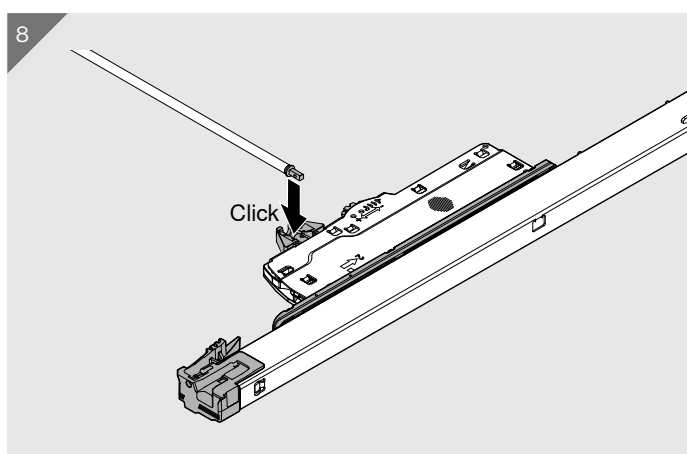
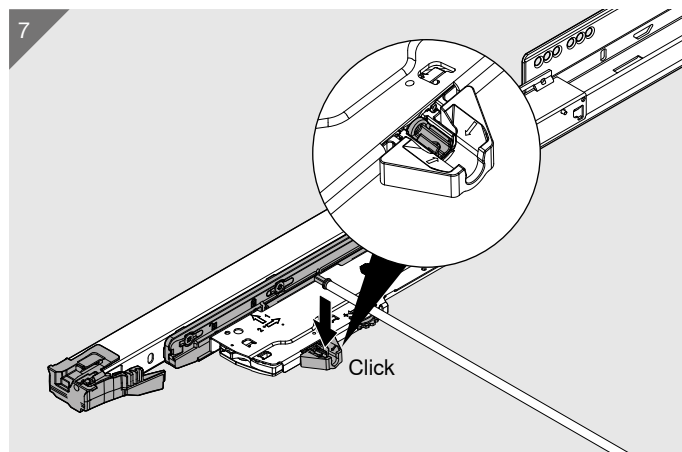
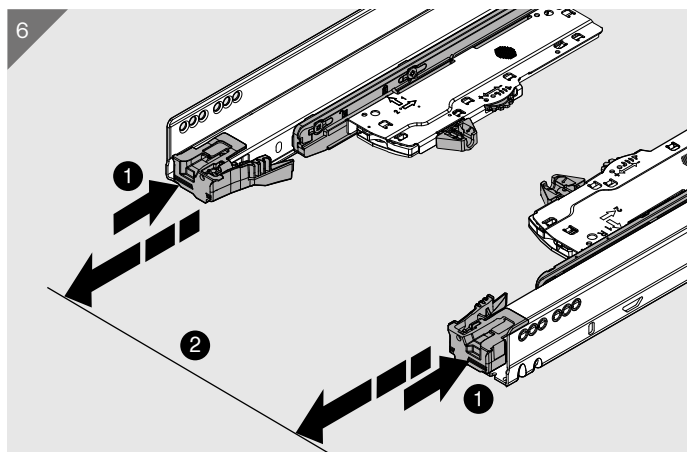
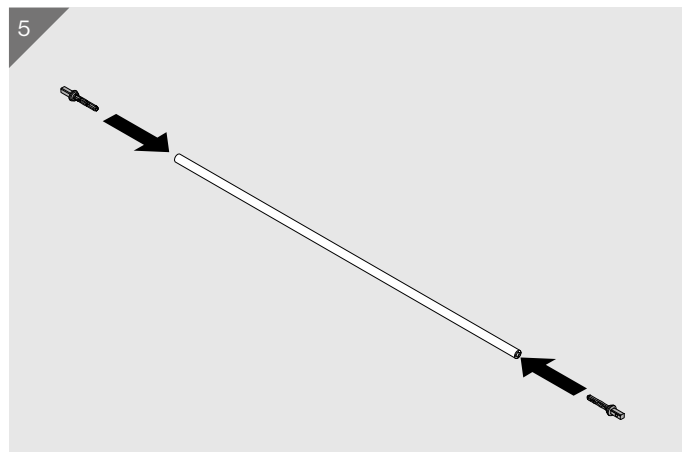
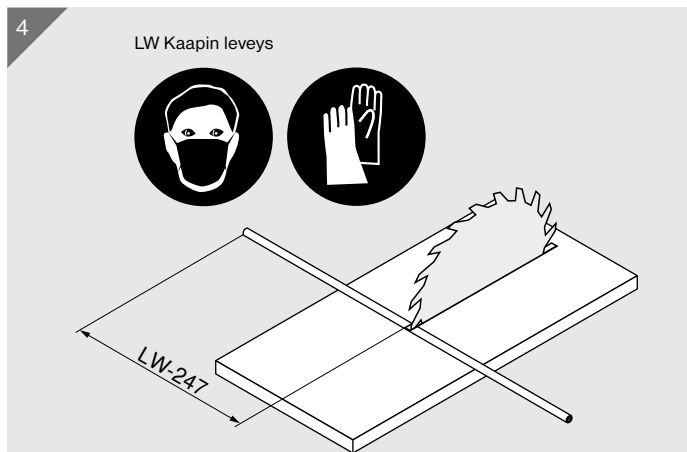
## LEGRABOX TIP-ON asennus ja säädöt





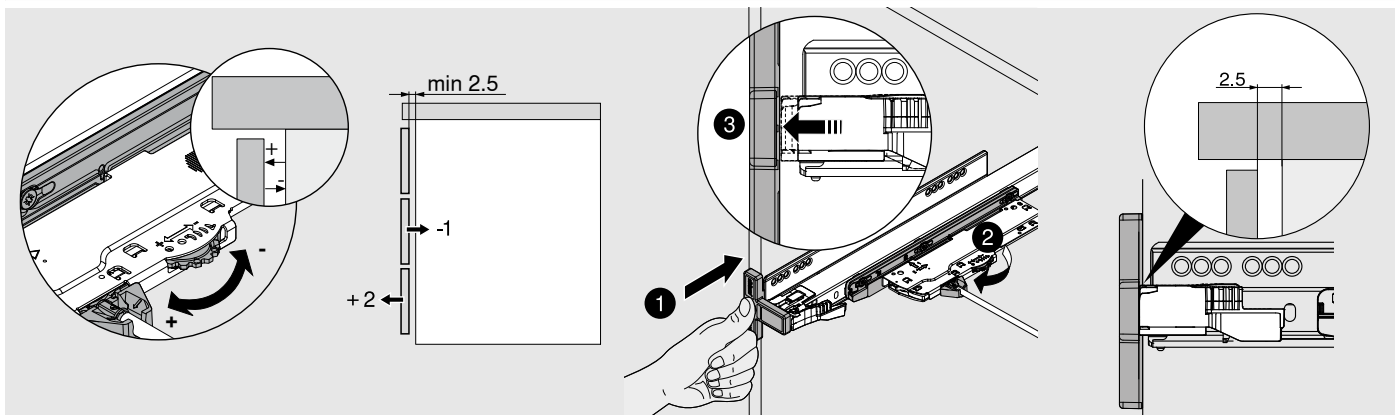
## LEGRABOX TIP-ON synkronointitangon mitoitus ja asennus

Synkronointitankoa suositellaan käytettävän alkaen leveyksistä 600 mm



## LEGRABOX TIP-ON syvyysäättö ja irroitus

### Syvyys säättö



### Irroitus

