

# ELEVATOR COVER (928.902)

Variante Einbau | Built-in version

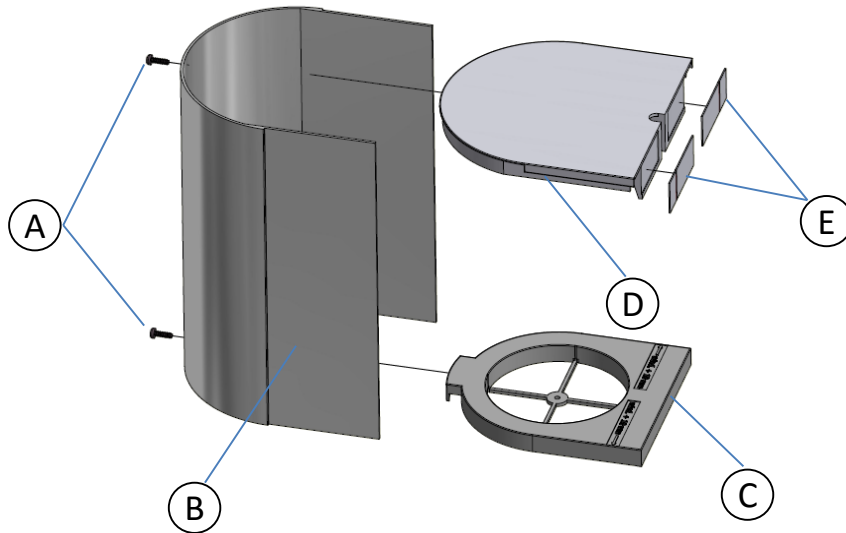
# BACH MANN

D  
GB  
F

Übersicht  
Overview  
Vue d'ensemble

ES  
RO  
NL

Visión general  
Privire de ansamblu  
Overzicht



Nr.	Beschreibung	Menge	Description	Quantity
A	Gewindeschneidende Schraube 3x10	2 Stk.	Thread-cutting tapping screw 3x10	2 pcs.
B	Frontblende	1 Stk.	Front panel	1 pc.
C	Justierungsring	1 Stk.	Adjustment ring	1 pc.
D	Deckel	1 Stk.	Lid	1 pc.
E	Powerstrips 20x50	2 Stk.	Power strips 20x50	2 pcs.
Komponenten sind aus Transportgründen vormontiert. Zur Installation bitte den Justiering (C) demontieren.			Components are pre-assembled for transportation reasons. For installation please remove the adjustment ring (C).	

# ELEVATOR COVER (928.902)

Variante Einbau | Built-in version

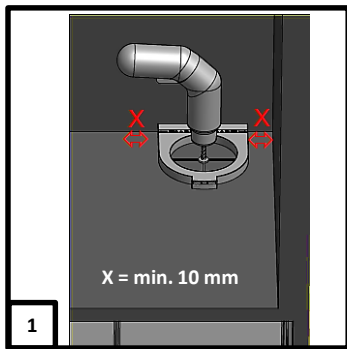
# BACHMANN

D  
GB  
F

Montageanleitung  
Assembly Instructions  
Instructions de montage

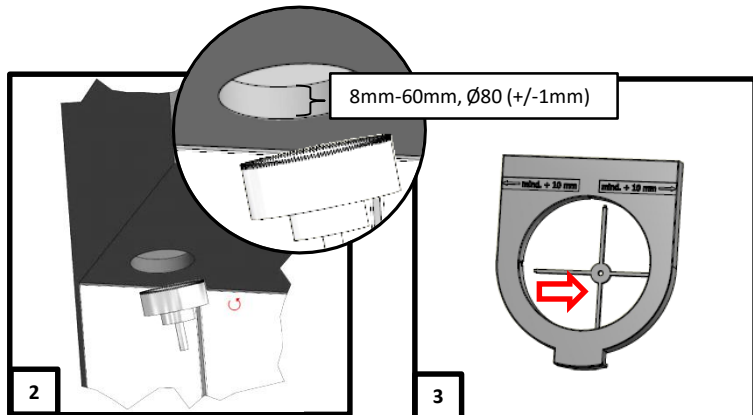
ES  
RO  
NL

Instrucciones montaje  
Instrucțiuni montaj  
Montagehandleiding



1

Justierungsring an Wand anlegen  
Set up adjustment ring to the wall

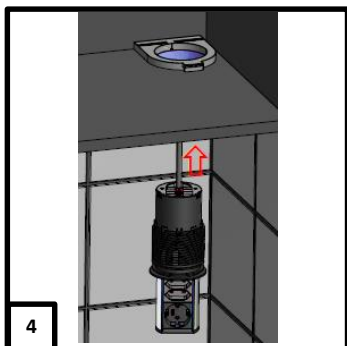


2

Loch bohren (Vorbohren  $\varnothing$  3 mm)  
Drill hole (Pre-drill  $\varnothing$  3 mm)

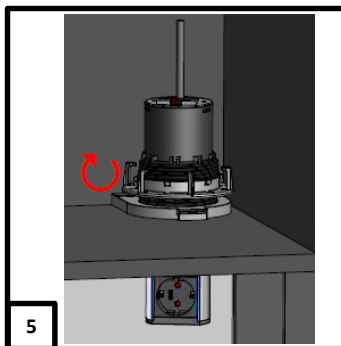
3

Kreuz herausbrechen  
Lever out the cross



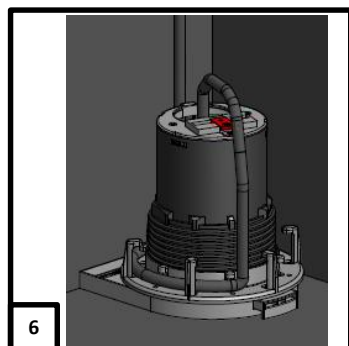
4

Elevator von unten einsetzen  
(Elevator muss ausgefahren sein)  
Seat Elevator from below  
(Elevator has to be lowered)



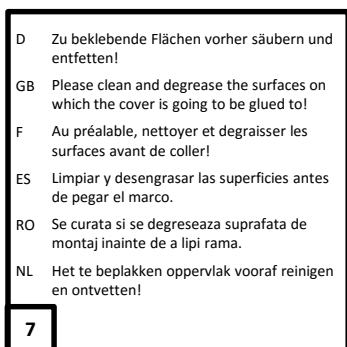
5

Anschraubring Elevator festschrauben  
Tighten Elevator mounting ring



6

Kabel in Kabelführung einfädeln  
(Elevator muss ausgefahren sein)  
Thread the cable in cable layout  
(Elevator has to be lowered)



7

D Zu beklebende Flächen vorher säubern und entfetten!

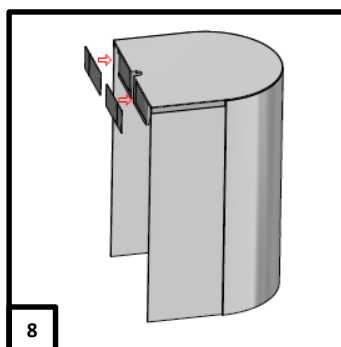
GB Please clean and degrease the surfaces on which the cover is going to be glued to!

F Au préalable, nettoyer et dégraisser les surfaces avant de coller!

ES Limpiar y desengrasar las superficies antes de pegar el marco.

RO Se curata si se degreseaza suprafata de montaj inainte de a lipi rama.

NL Het te beplakken oppervlak vooraf reinigen en ontvetten!



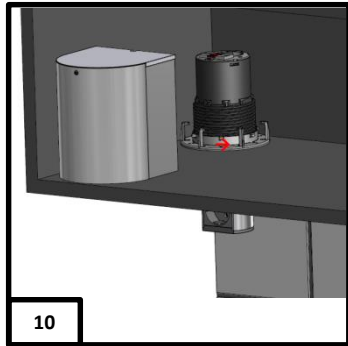
8

Folien auf Powerstrips abziehen  
Remove foils on power strips

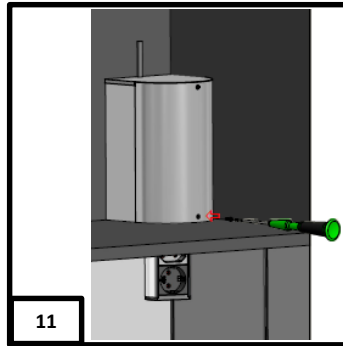
# ELEVATOR COVER (928.902)

Variante Einbau | Built-in version

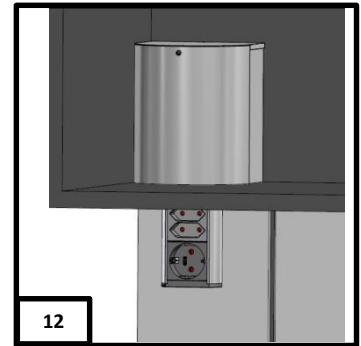
# BACHMANN



**10**  
Frontblende aufschieben  
*Stick front panel*



**11**  
Untere Schraube befestigen  
*Tighten lower screw*



**12**

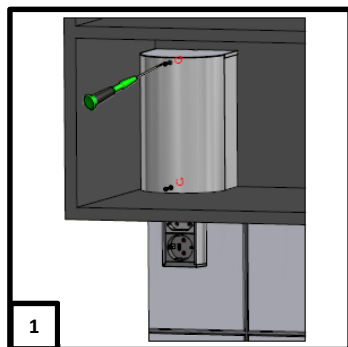


D  
GB  
F

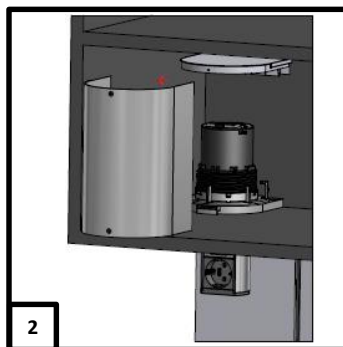
Demontageanleitung  
Disassembly Instructions  
Instructions de démontage

ES  
RO  
NL

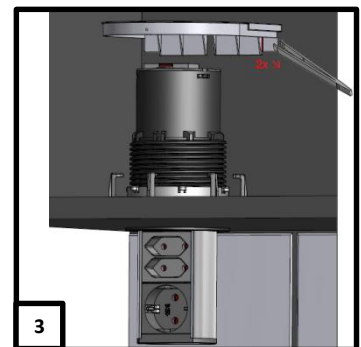
Instrucciones desmontaje  
Instruțiuni demontaj  
Demontagehandleiding



**1**  
Beide Schrauben öffnen  
*Open both screws*



**2**  
Frontblende lösen  
*Loose front panel*



**3**  
Powerstrips seitlich abziehen  
*Remove power strips laterally*