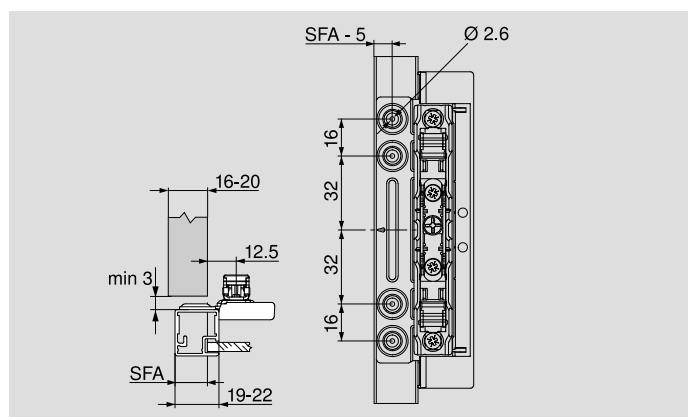
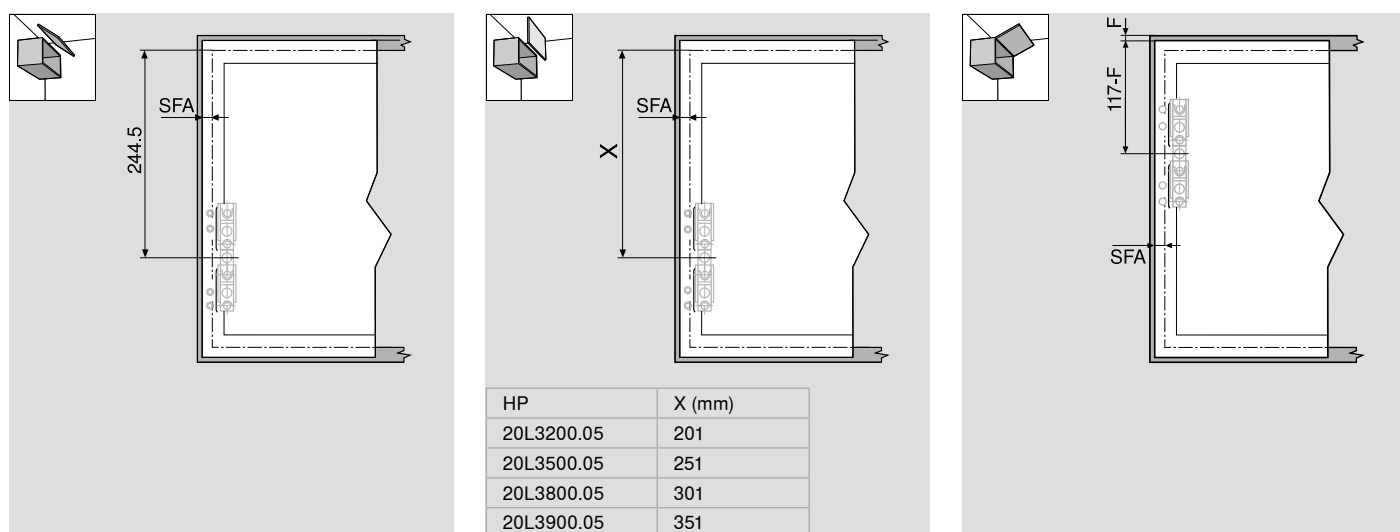


## Frontbefestigung für schmale Alurahmen | Front fixing bracket for narrow alu frames | Attache-façade pour cadres alu étroites | Attacco per frontale per telai in alluminio stretti | Fijación frontal de marcos de aluminio estrechos | Mocowanie frontu do wąskich ramek aluminiowych

Für Seitenwandstärke 16–20 mm | For side panel thicknesses 16–20 mm | Pour épaisseurs de côtés 16–20 mm | Per fianchi del corpo mobile con uno spessore da 16 a 20 mm | Para espesor del lateral entre 16 y 20 mm | Do grubości boków od 16–20 mm

Für seitliche Fugen von 1–3 mm | For side gaps of 1-3 mm | Pour jeu latéral de 1-3 mm | Adatto per fughe laterali di 1–3 mm | Para juegos laterales de 1–3 mm | Do szczelin bocznych od 1-3 mm

Für Alurahmen von 19–22 mm Breite mit einer Mindestrahmenstärke von 1.1 mm | For frame widths of 19-22 mm with a min. frame thickness of 1.1 mm | Pour cadres de 19-22 mm avec épaisseur min. de 1.1 mm | Adatto per larghezze del telaio in alluminio di 19–22 mm con uno spessore minimo del telaio di 1.1 mm | Para marcos de aluminio de anchura 19-22 mm con un espesor mínimo de 1.1 mm | Do ramek aluminiowych o szerokości od 19-22 mm z min. grubością ramki 1.1 mm



HP Hebelpaket | Lever arm | Pack de bras | Pacchetto leve |  
 Paquete del brazo | Zestaw podnośników

SFA Seitlicher Frontaufschlag (= Seitenwandstärke - Fuge) |  
 Lateral front overlay (= Side panel thickness - gap) |  
 Recouvrement latéral (= Épaisseur de côté - jeu) |  
 Battuta frontale laterale (= Spessore dei fianchi - fuga) |  
 Recubrimiento lateral del frente (= espesor del lateral - juego) |  
 Boczne nałożenie frontu (= Grubość boku szuflady - szczelina)

F Fuge | Gap | Jeu | Fuga | Juego | Szczelina

**i** Ausschließlich die beigepackten Schrauben verwenden. | Only use special screws provided. | Utiliser uniquement les vis jointes. | Utilizzare esclusivamente le viti incluse nell'imballo. | Exclusivamente usar los añadidos tornillos. |  
 Stosować wyłącznie dołączone wkręty.

Puffer mit 3 mm Höhe erforderlich. | Use a 3 mm bumper. | Utiliser des butées hauteur 3 mm. | Necesario un paracolpi con 3 mm di altezza. | Necesario un amortiguador con altura de 3 mm. | Wymagany 3 mm odstęp.

Kann nicht in Kombination mit SERVO-DRIVE eingesetzt werden. | Cannot be used in combination with SERVO-DRIVE. |  
 Ne peut pas être utilisé en combinaison avec SERVO-DRIVE. | Non può essere utilizzato in combinazione con SERVO-DRIVE. |  
 No se puede instalar en combinación con SERVO-DRIVE. | Nie należy stosować w połączeniu z SERVO-DRIVE.